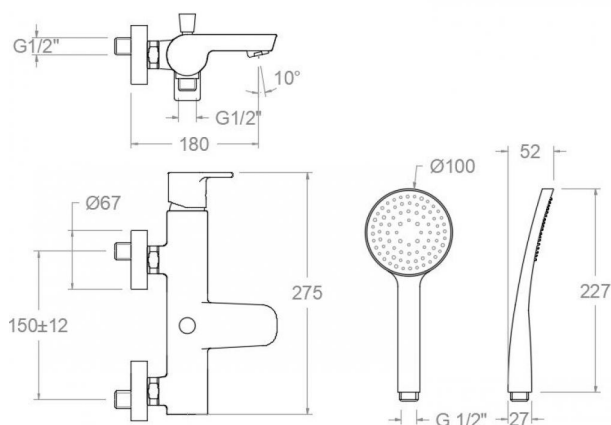


# ramonsoler.

→ Ficha Técnica  
Data Sheet  
Fiche Technique  
Technisches Datenblatt

Rs-q



930511 T1 (930511 S+3520 T1+3726+2471C)  
930511T1

<b>Colección:</b> Rs-q	<b>Acabado:</b> Cromo	<b>Código:</b> 93C306174
<b>Ubicación:</b> Baño	<b>Categoría:</b> Bañera	

## Características técnicas

- Cartucho cerámico Ø35 mm.
- Sistema de ahorro de agua S2 mediante la apertura de la manecilla en dos fases.
- Caudal a 3 bar: 20 l/min en salida de baño y 12 l/min en salida de ducha.
- Resistente al choque térmico y químico antilegionela.
- Garantía de 5 años en grifería y 3 años en complementos.
- Presión de uso entre 1-5 bar. Recomendada 3 bar.
- Resiste presiones estáticas igual o inferior a 10 bar y golpes de ariete de 25 bar.
- Nivel acústico a 3 bar: inferior a 20 dB.
- Prestaciones de confort a nivel de fidelidad, sensibilidad y constancia en la selección de la temperatura.
- Temperatura recomendada de agua caliente 55°C. Temperatura máxima de uso 65°C. Máximo 1h a 90°C.
- Superficie cromada: 15 micras de espesor de níquel, 0.3 micras de cromo.
- Sistema Termostop Block de limitación de la temperatura máxima del agua caliente.

## Ensayos

- Ensayos de estanquidad, caudal, comportamiento mecánico bajo presión, resistencia mecánica, dimensiones, acústica y corrosión, realizados según las exigencias de las Normas Europeas EN 817 y EN 248.

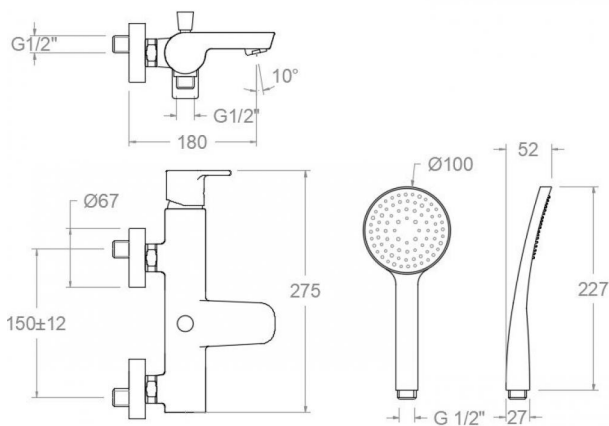
## Composición y recambios

- |                                    |                     |
|------------------------------------|---------------------|
| • Manecilla :                      | 9300-35 (93Z306221) |
| • Distintivo :                     | DT1-CRA (261492)    |
| • Cobertor tuerca cartucho :       | 4980 (252834)       |
| • Tuerca cartucho :                | TSC351 (250863)     |
| • Cartucho :                       | 35100 (252204)      |
| • Aireador :                       | 1534 (252879)       |
| • Inversor :                       | 3675M (AAZ300860)   |
| • Valvula antiretorno :            | ARD15 (181680)      |
| • Asiento :                        | AGM-2I (252816)     |
| • Tuerca de asiento :              | T3/42C (AAZ300861)  |
| • Floron + excéntrica :            | 1326 (210660)       |
| • Anillo limitador de temperatura: | ALT350 (300062)     |



- Conexiones flexibles : 2471C SC (255471)
- Ducha de mano : 3520SCT1 (255498)
- Soporte de ducha : 3726 (196701)





**930511 T1 (930511 S+3520 T1+3726+2471C)  
930511T1**

**Collection:** Rs-q      **Finish:** Chrome      **Code:** 93C306174  
**Location:** Bath      **Category:** Bathtub

### Technical characteristics

- Ceramic cartridge Ø35 mm.
- Water saving system S2 through the handle opening in two fases.
- Flow rate at 3 bar: 20 l/min through bath outlet and 12 l/min through shower outlet.
- Thermal shock resistant and anti-Legionella chemical.
- Guarantee of 5 year for tapware and 3 years for accesories.
- Use pressure between 1-5 bar. Recomend pressure 3 bar.
- Resists static pressure equal to or less than 10 bar and water hammer up to 25 bar.
- 3 bar acoustic level less than 20 dB.
- Comfort benefits of fidelity, sensibility and constancy in temperature selection.
- Recomend temperature for hot water: 55°C. Maximum temperature of use: 65°C up to 1 hour at 90°C.
- Chromed surface: 15 microns thick of nickel and 0.3 microns thick of chrome.
- Termostop Black system for maximum water temperature limitation.

### Tests

- Water tightness, flow rate, mechanical behavior under pressure, mechanical resistance, dimensional, acoustical and corrosion test according to european standards EN 817 and EN 248.

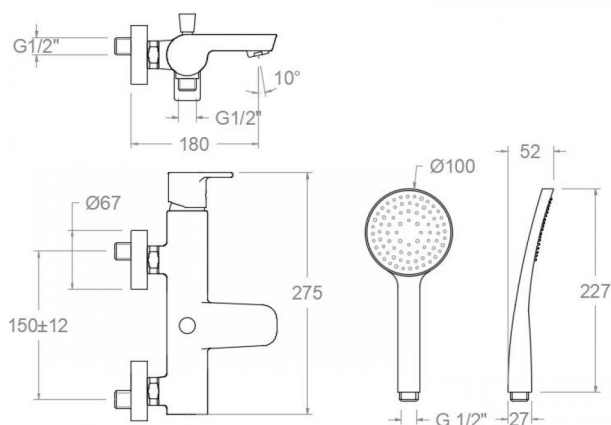
### Composition and spare parts

- Handle: 9300-35 (93Z306221)
- Index: DT1-CRA (261492)
- Cartridge nut cover: 4980 (252834)
- Cartridge nut: TSC351 (250863)
- Cartidge: 35100 (252204)
- Aerator: 1534 (252879)
- Diverter valve: 3675M (AAZ300860)
- Check valve: ARD15 (181680)
- Seat: AGM-2I (252816)
- Screw seat: T3/42C (AAZ300861)
- Escutcheon + Eccentric: 1326 (210660)
- Temperature limiter ring: ALT350 (300062)
- Felxible hose: 2471C SC (255471)



- Hand shower: 3520SCT1 (255498)
- Shower support: 3726 (196701)





## 930511T1

<b>Collection:</b>	<b>Fini:</b>	<b>Code:</b>
Rs-q	Chrome	93C306174
<b>Lieu:</b>	<b>Catégorie:</b>	
Bain	Baignoire	

## Caractéristiques techniques

- Cartouche céramique Ø35 mm.
- Système d'économie d'eau S2 à travers de l'ouverture de la manette en deux phases.
- Débit à 3 bar: 20 l/min en sortie bain et 12 l/min en sortie douche.
- Résistant au choc thermique et chimique anti-légionelle.
- Garantie de 5 ans en robinetterie et 3 ans en compléments.
- Pression d'utilisation entre 1-5 bar. Recommandée à 3 bar.
- Résiste pressions statiques égal ou inférieur à 10 bar et coups de bélier de 25 bar.
- Niveau acoustique à 3 bar: inférieur à 20 dB.
- Prestations de confort au niveau de fidélité, sensibilité et contance dans la sélection de la température.
- Température recommandée d'eau chaude 55°C. température maximum d'utilisation 65°C. maximum 1h à 90°C.
- Surface chromée: 15 microns d'épaisseur de nickel, 0,3 microns de chrome.
- Système Termostop Block de limitation de la température maximum d'eau chaude.

## Essais

- Essais d'étanchéité, débit, comportement mécanique sous pression, résistance mécanique, dimensions, acoustique et corrosion, fait selon les exigences des Normes Européenne EN 817 et EN 248.

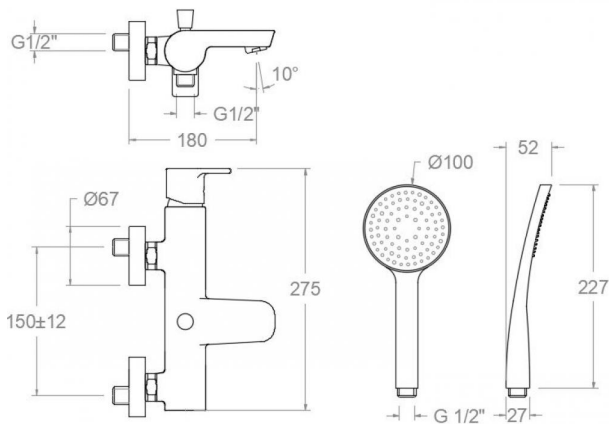
## Composition et pièces de rechange

- Manette: 9300-35 (93Z306221)
- Index: DT1-CRA (261492)
- Écrou de fixation cartouche: 4980 (252834)
- Écrou de cartouche: TSC351 (250863)
- Cartouche: 35100 (252204)
- Aérateur: 1534 (252879)
- Inverseur: 3675M (AAZ300860)
- Clapet anti-retour: ARD15 (181680)
- Siège: AGM-2I (252816)
- Écrou siège: T3/42C (AAZ300861)
- Rosace + Excentrique: 1326 (210660)
- Bague limiteur de température: ALT350 (300062)
- Connexions flexibles: 2471C SC (255471)



- Douchette à main: 3520SCT1 (255498)
- Support de douche: 3726 (196701)





## 930511T1

<b>Sammlung:</b> Rs-q	<b>Ausführung:</b> Chrom	<b>Code:</b> 93C306174
<b>Standort:</b> Wannenfüll	<b>Kategorie:</b> Wannenfüll	

## Technische eigenschaften

- Keramik-Kartusche Ø35mm.
- Wassereinsparung S2, Öffnung über einen Zwischenanschlag.
- Durchfluss bei 3 bar: 20 l/min Ausgang Wanne und 12 l/min Ausgang Dusche.
- Widerstandsfähigkeit bei Anti-Legionellen Temperaturschock.
- 5 Jahre Garantie auf Armaturen bei Herstellungsfehler und 3 Jahre auf Zubehör und Komponenten.
- Optimales Durchflussvolumen bei 3 bar. Wasserdruck zwischen 1 bis 5 bar.
- Druckdicht bei gleich oder unter 10 bar und Druckschläge bei 25 bar.
- Geräuschklasse I. Geräuschpegel bei 3 bar: unter 20 dB.
- Komfortleistungen von Sicherheit, Sensibilität und Konstanz bei der Temperatúrauswahl.
- Heißwassertemperatur-Empfehlung von 55°C. Maximale Temperatur 65°C. Maximal 1 Stunde bei 90°C.
- Zweischichtverchromung: 15 Mikrometer Nickel, 0,3 Mikrometer Chrom.
- Thermostop Block-System zur Begrenzung der maximalen Warmwassertemperatur.

## Qualitätsprüfung

- Dichtheits-, Durchfluss-, mechanisches Verhalten unter Druck, mechanische Widerstands-, Maß-, Geräusch- und Korrosionsprüfung, gemäß den europäischen Normen EN 817 und EN 248.

## Ersatzteile-aufstellung

• Hebel:	9300-35 (93Z306221)
• Abdeckkappe:	DT1-CRA (261492)
• Kartuschenringblende:	4980 (252834)
• Kartuschenmutter:	TSC351 (250863)
• Kartusche:	35100 (252204)
• Luftsprudler :	1534 (252879)
• Umsteller:	3675M (AAZ300860)
• Rückflussverhinderungsventil :	ARD15 (181680)
• Befestigungssitz:	AGM-2I (252816)
• Mutter für Befestigungssitz:	T3/42C (AAZ300861)
• S-Anschluss + Zierblende:	1326 (210660)
• Temperaturbegrenzungsring:	ALT350 (300062)





- Verbindungsschlauch: 2471C SC (255471)
- Handbrause: 3520SCT1 (255498)
- Brausehalter: 3726 (196701)



**ramonsoler.**

→ [rsramonsoler.com](https://rsramonsoler.com)