

# ramonsoler.

→ Ficha Técnica  
Data Sheet  
Fiche Technique  
Technisches Datenblatt

Adagio



Adagio oro cepillado, termostático de ducha empotrado 2 vías con placa metálica,

**918722SOC**

**Colección:**  
Adagio

**Acabado:**  
Oro cepillado

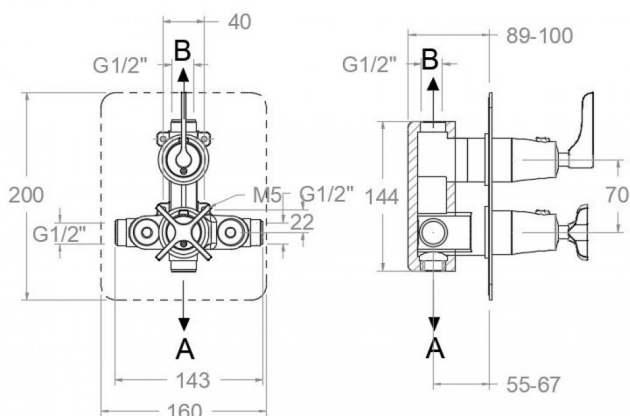
**Código:**  
91D306148

**Ubicación:**  
Baño

**Categoría:**  
Ducha

## Características técnicas

- Cartucho Termostático  $\varnothing 34$ .
- Distribuidor 2 vías con cierre
- Caudal a 3 bar: salida baño 22 l/min. y salida ducha 24 l/min
- Resistente al choque térmico y químico antilegionela.
- Garantía de 5 años en grifería y 3 años en complementos.
- Presión de uso entre 1-5 bar. Recomendada 3 bar.
- Resiste presiones estáticas igual o inferior a 10 bar y golpes de ariete de 25 bar.
- Nivel acústico a 3 bar: inferior a 20 dB.
- Prestaciones de confort a nivel de fidelidad, sensibilidad y constancia en la selección de la temperatura.
- Temperatura recomendada de uso de 15°C a 55°C. Temperatura máxima de uso 65°C. Máximo 1h a 90°C
- Instalación mínima recomendada con calentadores a gas o eléctricos a partir de 10 litros y una potencia de 18 Kw.
- Rápida respuesta a variaciones de temperatura. Tiempo máximo 1 segundo.
- Cartucho termostático con Sistema Hot Block de seguridad antiquemaduras.
- Sistema Termostop de bloqueo de la temperatura a 38°.



## Ensayos

- Ensayos de estanquidad, caudal, comportamiento mecánico bajo presión, resistencia mecánica, dimensiones, acústica y corrosión, realizados según las exigencias de las Normas Europeas EN 1111 y EN 248.

## Composición y recambios

- |                                    |                        |
|------------------------------------|------------------------|
| • Volante Tem.:                    | 915000OC (91Z306832)   |
| • Volante caudal:                  | 915000MLOC (91Z306834) |
| • Anillo limitador de temperatura: | ALT7 (AAZ302971)       |
| • Distribuidor :                   | 4000 (210849)          |
| • Conjunto empotrado:              | XX8712OC (AAZ307178)   |
| • Cartucho termostático:           | 1703T (AAZ302240)      |
| • Tuerca cartucho :                | TSC358 (AAZ303018)     |
| • Placa embellecedora :            | KTX2OC (AAZ303117)     |
| • Bolsa de accesorios :            | BAC9 (AAZ302972)       |
| • Camisa distribuidor:             | CEMP3504OC (AAZ307194) |
| • Camisa termostático:             | CEMP3505OC (AAZ307332) |
| • Filtro:                          | FTE02 (AAZ302974)      |





## Adagio brushed gold, concealed thermostatic shower faucet 2 ways with metal cover

**918722SOC**

**Collection:**  
Adagio

**Finish:**  
Brushed gold

**Code:**  
91D306148

**Location:**  
Bath

**Category:**  
Shower

### Technical characteristics

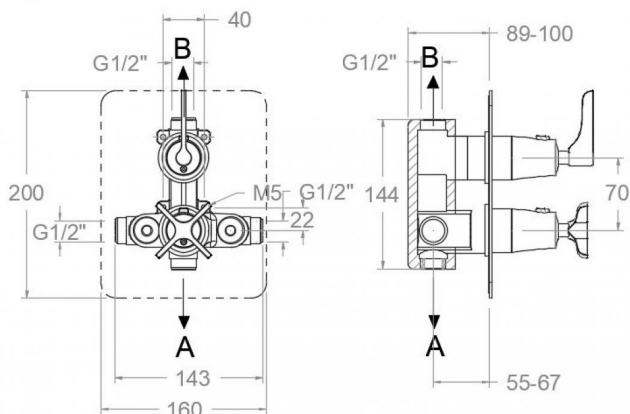
- Thermostatic cartridge Ø34.
- Diverter 2 ways with closure.
- Flow rate at 3 bar: 22 l/min through bath outlet and 24 l/min through shower outlet.
- Thermal shock resistant and anti-Legionella chemical.
- Guarantee of 5 year for tapware and 3 years for accessories.
- Use pressure between 1-5 bar. Recommended pressure 3 bar.
- Resists static pressure equal to or less than 10 bar and water hammer up to 25 bar.
- 3 bar acoustic level less than 20 dB.
- Comfort benefits of fidelity, sensibility and constancy in temperature selection.
- Recommended temperature of use from 15°C to 55°C. Maximum use temperature 65°C. Maximum 1h at 90°C
- Minimum installation required with gas or electrical water heaters from 10 liters with 18 Kw of power.
- Quick response to temperature variations. Maximum time of 1 second.
- Thermostatic cartridge with Hot Block system for anti burn safety.
- Thermostop system for blocking temperature at 38°C.

### Tests

- Water tightness, flow rate, mechanical behavior under pressure, mechanical resistance, dimensional, acoustical and corrosion test according to european standards EN 1111 and EN 248.

### Composition and spare parts

- Handle wheel temperature: 915000C (91Z306832)
- Handle wheel flow: 915000MLOC (91Z306834)
- Temperature limiter ring: ALT7 (AAZ302971)
- Ceramic diverter: 4000 (210849)
- Concealed set: XX8712OC (AAZ307178)
- Thermostatic cartridge: 1703T (AAZ302240)
- Cartridge nut: TSC358 (AAZ303018)
- Wall plate: KTX2OC (AAZ303117)
- Accessory bag: BAC9 (AAZ302972)
- Distributor shirt: CEMP3504OC (AAZ307194)
- Thermostatic shirt: CEMP3505OC (AAZ307332)
- Filter: FTE02 (AAZ302974)





**Adagio or brossé, thermostatique de douche encastré 2 voies avec plaque métallique ,  
918722SOC**

**Collection:**  
Adagio

**Fini:**  
Or brossé

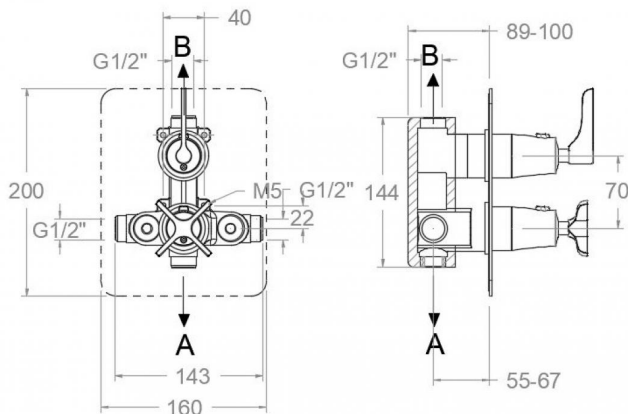
**Code:**  
91D306148

**Lieu:**  
Bain

**Catégorie:**  
Douche

### Caractéristiques techniques

- Cartouche Thermostatique  $\varnothing 34$ .
- Distributeur 2 voies avec fermeture
- Débit à 3 bar: sortie bain 22 l/min. et sortie douche 24 l/min.
- Résistent au choc thermique et chimique anti-légionelle.
- Garantie de 5 ans en robinetterie et 3 ans en compléments.
- Pression d'utilisation entre 1-5 bar. Recommandée à 3 bar.
- Résiste pressions statiques égal ou inférieur à 10 bar et coups de bélier de 25 bar.
- Niveau acoustique à 3 bar: inférieur à 20 dB.
- Prestations de confort au niveau de fidélité, sensibilité et contance dans la sélection de la température.
- Température d'utilisation recommandée de 15°C à 55°C. Température maximale d'utilisation 65°C. Maximum 1h à 90°C
- Installation minimum recommandée avec Chauffe-eau à gaz ou électrique à partir de 10 litres et une puissance de 18 Kw.
- Rapide réponse à variations de température. Temps maximum 1 seconde.
- Cartouche Thermostatique avec système Hot Block de sécurité anti-brullure.
- Système Termostop de blocage de la température à 38°.



### Essais

- Essais d'étanchéité, débit, comportement mécanique sous pression, résistance mécanique, dimentions, acoustique et corrosion, fait selon les exigences des Normes Européenne EN 1111 et EN 248.

### Composition et pièces de rechange

- Croisillon de température: 915000OC (91Z306832)
- Croisillon de débit: 915000MLOC (91Z306834)
- Bagne limiteur de température: ALT7 (AAZ302971)
- Distributeur: 4000 (210849)
- Encastre set: XX8712OC (AAZ307178)
- Cartouche thermostatique: 1703T (AAZ302240)
- Écrou de cartouche: TSC358 (AAZ303018)
- Plaque enjoliveur: KTX2OC (AAZ303117)
- Sachet d'accessoires: BAC9 (AAZ302972)
- Chemise distributeur: CEMP3504OC (AAZ307194)
- Chemise thermostatique: CEMP3505OC (AAZ307332)
- Filtre: FTE02 (AAZ302974)





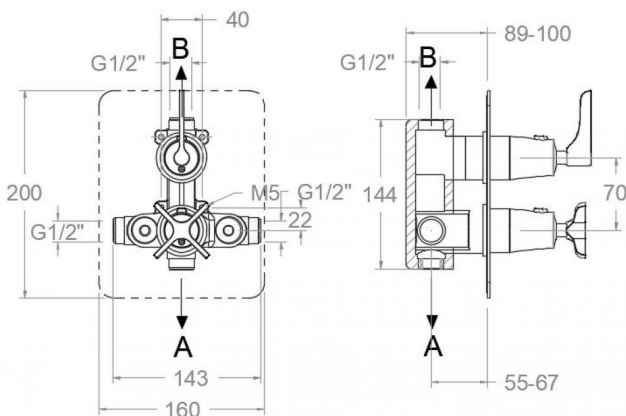
## ADAGIO Unterputz Thermostat 2 Wege, Zierblende (Metall), gold gebürstet

918722SOC

<b>Sammlung:</b> Adagio	<b>Ausführung:</b> Gebürstete gold	<b>Code:</b> 91D306148
<b>Standort:</b> Wannenfüll	<b>Kategorie:</b> Brausebatterie	

### Technische eigenschaften

- Thermostat-Kartusche Ø34mm.
- 2-Wege-Umsteller inkl. Schließung vom Durchfluss.
- Durchfluss bei 3 bar: 22 l/min Ausgang B und 24 l/min Ausgang A.
- Widerstandsfähigkeit bei Anti-Legionellen Temperaturschock.
- 5 Jahre Garantie auf Armaturen bei Herstellungsfehler und 3 Jahre auf Zubehör und Komponenten.
- Optimales Durchflussvolumen bei 3 bar. Wasserdruck zwischen 1 bis 5 bar.
- Druckdicht bei gleich oder unter 10 bar und Druckschläge bei 25 bar.
- Geräuschklasse I. Geräuschpegel bei 3 bar: unter 20 dB.
- Komfortleistungen von Sicherheit, Sensibilität und Konstanz bei der Temperature Auswahl.
- Temperatur-Empfehlung von 15-55°C. Maximale Temperatur 65°C. Maximal 1 Stunde bei 90°C
- Gas- oder Elektro-Durchlauferhitzer von mindestens 10 Liter sowie 18 kW (Elektro) und 250 Kcal/min (Gas) Leistung erforderlich.
- Schnelle Reaktion, in weniger als 1 Sekunde, bei Temperatur- und Durchflussschwankungen.
- Thermostatkartusche mit Hotblock-Verbrühschutz-System.
- Thermostop-System mit Temperatursperre bei 38°C.



### Qualitätsprüfung

- Dichtheits-, Durchfluss-, mechanisches Verhalten unter Druck, mechanische Widerstands-, Maß-, Geräusch- und Korrosionsprüfung, gemäß den europäischen Normen EN 1111 und EN 248.

### Ersatzteile-aufstellung

- |   |                        |
|---|------------------------|
| • Griff Temperatur:                             | 915000OC (91Z306832)   |
| • Griff Durchfluss:                             | 915000MLOC (91Z306834) |
| • Temperaturbegrenzungsring:                    | ALT7 (AAZ302971)       |
| • Umsteller 2/3 Wege:                           | 4000 (210849)          |
| • Unterputz-Set:                                | XX8712OC (AAZ307178)   |
| • Thermostatkartusche:                          | 1703T (AAZ302240)      |
| • Kartuschenmutter:                             | TSC358 (AAZ303018)     |
| • Zierblende :                                  | KTX2OC (AAZ303117)     |
| • Montageset:                                   | BAC9 (AAZ302972)       |
| • Abdeckhülse f. Unterputz Umsteller-Kartusche: | CEMP3504OC (AAZ307194) |
| • Abdeckhülse f. Unterputz Thermostatkartusche: | CEMP3505OC (AAZ307332) |
| • Filter:                                       | FTE02 (AAZ302974)      |



**ramonsoler.**

→ [rsramonsoler.com](https://rsramonsoler.com)