

# ramonsoler.

→ Ficha Técnica  
Data Sheet  
Fiche Technique  
Technisches Datenblatt

Adagio



Adagio oro cepillado, termostático de ducha empotrado 1 vía con placa metálica,

**912421SOC**

**Colección:**  
Adagio

**Acabado:**  
Oro cepillado

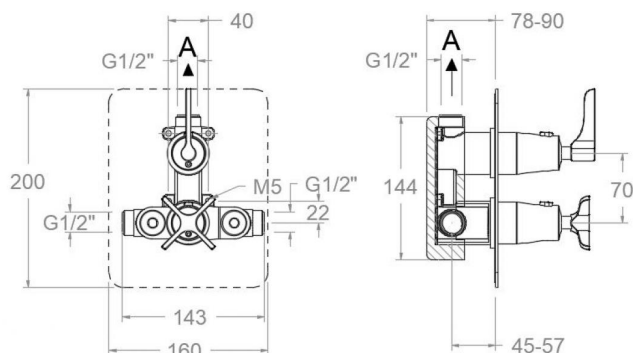
**Código:**  
91D306147

**Ubicación:**  
Baño

**Categoría:**  
Ducha

## Características técnicas

- Cartucho Termostático  $\varnothing 34$ .
- Montura cerámica G3/4 de 90°.
- Caudal a 3 bar: 24 l/min.
- Resistente al choque térmico y químico antilegionela.
- Garantía de 5 años en grifería y 3 años en complementos.
- Presión de uso entre 1-5 bar. Recomendada 3 bar.
- Resiste presiones estáticas igual o inferior a 10 bar y golpes de ariete de 25 bar.
- Nivel acústico a 3 bar: inferior a 20 dB.
- Prestaciones de confort a nivel de fidelidad, sensibilidad y constancia en la selección de la temperatura.
- Temperatura recomendada de uso de 15°C a 55°C. Temperatura máxima de uso 65°C. Máximo 1h a 90°C
- Instalación mínima recomendada con calentadores a gas o eléctricos a partir de 10 litros y una potencia de 18 Kw.
- Rápida respuesta a variaciones de temperatura. Tiempo máximo 1 segundo.
- Cartucho termostático con Sistema Hot Block de seguridad antiquemaduras.
- Sistema Termostop de bloqueo de la temperatura a 38°.



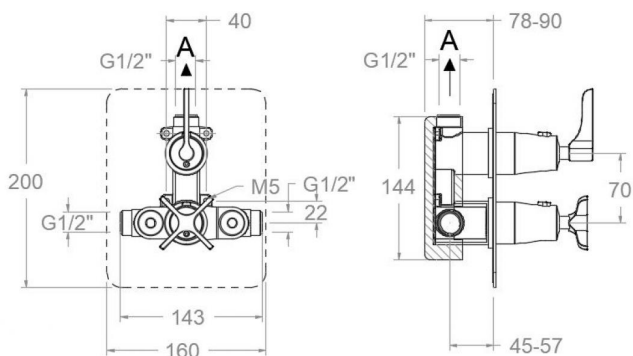
## Ensayos

- Ensayos de estanquidad, caudal, comportamiento mecánico bajo presión, resistencia mecánica, dimensiones, acústica y corrosión, realizados según las exigencias de las Normas Europeas EN 1111 y EN 248.

## Composición y recambios

- Volante Tem.: 915000OC (91Z306832)
- Volante caudal: 915000MLOC (91Z306834)
- Anillo limitador de temperatura: ALT7 (AAZ302971)
- Conjunto empotrado: XX2421OC (AAZ307172)
- Cartucho termostático: 1703T (AAZ302240)
- Montura: 1703C3/4 (AAZ302978)
- Placa embellecedora: KTX1OC (AAZ303113)
- Bolsa de accesorios: BAC9 (AAZ302972)
- Camisa distribuidor: CEMP3506OC (AAZ307335)
- Camisa termostático: CEMP3505OC (AAZ307332)
- Filtro: FTE02 (AAZ302974)





## Adagio brushed gold, concealed thermostatic shower faucet 1 way with metal cover

912421SOC

**Collection:**  
Adagio

**Finish:**  
Brushed gold

**Code:**  
91D306147

**Location:**  
Bath

**Category:**  
Shower

### Technical characteristics

- Thermostatic cartridge Ø34.
- Ceramic headwork G3/4 of 90°.
- Flow rate at 3 bar: 24 l/min.
- Thermal shock resistant and anti-Legionella chemical.
- Guarantee of 5 year for tapware and 3 years for accesories.
- Use pressure between 1-5 bar. Recomendated pressure 3 bar.
- Resists static pressure equal to or less than 10 bar and water hammer up to 25 bar.
- 3 bar acoustic level less than 20 dB.
- Comfort benefits of fidelity, sensibility and constancy in temperature selection.
- Recommended temperature of use from 15°C to 55°C. Maximum use temperature 65°C. Maximum 1h at 90°C
- Minimum installation required with gas or electrical water heaters from 10 liters with 18 Kw of power.
- Quick response to temperature variations. Maximum time of 1 second.
- Thermostatic cartridge with Hot Block system for anti burn safety.
- Termostop system for blocking temperature at 38°C.

### Tests

- Water tightness, flow rate, mechanical behavior under pressure, mechanical resistance, dimensional, acoustical and corrosion test according to european standards EN 1111 and EN 248.

### Composition and spare parts

- Handle wheel temperature: 915000OC (91Z306832)
- Handle wheel flow: 915000MLOC (91Z306834)
- Temperature limiter ring: ALT7 (AAZ302971)
- Concealed set: XX2421OC (AAZ307172)
- Thermostatic cartridge: 1703T (AAZ302240)
- Headwork: 1703C3/4 (AAZ302978)
- Wall plate: KTX1OC (AAZ303113)
- Accessory bag: BAC9 (AAZ302972)
- Distributor shirt: CEMP3506OC (AAZ307335)
- Thermostatic shirt: CEMP3505OC (AAZ307332)
- Filter: FTE02 (AAZ302974)



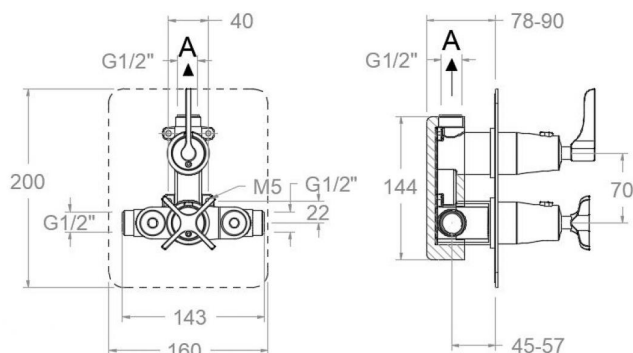


**Adagio or brossé, thermostatique de douche encastré 1 voie avec plaque métallique,  
912421SOC**

<b>Collection:</b> Adagio	<b>Fini:</b> Or brossé	<b>Code:</b> 91D306147
<b>Lieu:</b> Bain	<b>Catégorie:</b> Douche	

**Caractéristiques techniques**

- Cartouche Thermostatique  $\varnothing 34$ .
- Tête céramique G3/4 de 90°.
- Débit à 3 bar: 24 l/min.
- Résistent au choc thermique et chimique anti-légionelle.
- Garantie de 5 ans en robinetterie et 3 ans en compléments.
- Pression d'utilisation entre 1-5 bar. Recommandée à 3 bar.
- Résiste pressions statiques égal ou inférieur à 10 bar et coups de bélier de 25 bar.
- Niveau acoustique à 3 bar: inférieur à 20 dB.
- Prestacions de confort au niveau de fidélité, sensibilité et contance dans la sélection de la température.
- Température d'utilisation recommandée de 15°C à 55°C. Température maximale d'utilisation 65°C. Maximum 1h à 90°C
- Installation minimum recommandée avec Chauffe-eau à gaz ou électrique à partir de 10 litres et une puissance de 18 Kw.
- Rapide réponse à variations de température. Temps maximum 1 seconde.
- Cartouche Thermostatique avec système Hot Block de sécurité anti-brullure.
- Système Termostop de blocage de la température à 38°.



**Essais**

- Essais d'étanchéité, débit, comportement mécanique sous pression, résistance mécanique, dimentions, acoustique et corrosion, fait selon les exigences des Normes Européenne EN 1111 et EN 248.

**Composition et pièces de rechange**

• Croisillon de température:	915000OC (91Z306832)
• Croisillon de débit:	915000MLOC (91Z306834)
• Bagne limiteur de température:	ALT7 (AAZ302971)
• Encastre set:	XX2421OC (AAZ307172)
• Cartouche thermostatique:	1703T (AAZ302240)
• Tête ou cartouche:	1703C3/4 (AAZ302978)
• Plaque enjoliveur:	KTX1OC (AAZ303113)
• Sachet d'accessoires:	BAC9 (AAZ302972)
• Chemise distributeur:	CEMP3506OC (AAZ307335)
• Chemise thermostatique:	CEMP3505OC (AAZ307332)
• Filtre:	FTE02 (AAZ302974)





## ADAGIO Unterputz Thermostat 1 Weg, Zierblende (Metall), gold gebürstet

912421SOC

**Sammlung:**  
Adagio

**Ausführung:**  
Gebürstete gold

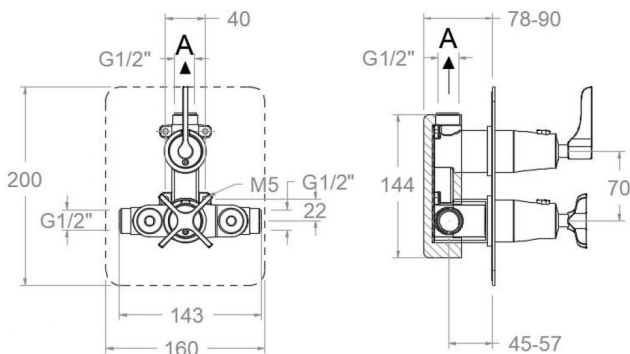
**Code:**  
91D306147

**Standort:**  
Wannenfüll

**Kategorie:**  
Brausebatterie

### Technische eigenschaften

- Thermostat-Kartusche Ø34mm.
- Keramik-Oberteil G3/4 90°.
- Durchfluss bei 3 bar: 24 l/min.
- Widerstandsfähigkeit bei Anti-Legionellen Temperaturschock.
- 5 Jahre Garantie auf Armaturen bei Herstellungsfehler und 3 Jahre auf Zubehör und Komponenten.
- Optimales Durchflussvolumen bei 3 bar. Wasserdruck zwischen 1 bis 5 bar.
- Druckdicht bei gleich oder unter 10 bar und Druckschläge bei 25 bar.
- Geräuschklasse I. Geräuschpegel bei 3 bar: unter 20 dB.
- Komfortleistungen von Sicherheit, Sensibilität und Konstanz bei der Temperatureauswahl.
- Temperatur-Empfehlung von 15-55°C. Maximale Temperatur 65°C. Maximal 1 Stunde bei 90°C
- Gas- oder Elektro-Durchlauferhitzer von mindestens 10 Liter sowie 18 kW (Elektro) und 250 Kcal/min (Gas) Leistung erforderlich.
- Schnelle Reaktion, in weniger als 1 Sekunde, bei Temperatur- und Durchflussschwankungen.
- Thermostatkartusche mit Hotblock-Verbrühschutz-System.
- Thermostop-System mit Temperatursperre bei 38°C.



### Qualitätsprüfung

- Dichtheits-, Durchfluss-, mechanisches Verhalten unter Druck, mechanische Widerstands-, Maß-, Geräusch- und Korrosionsprüfung, gemäß den europäischen Normen EN 1111 und EN 248.

### Ersatzteile-aufstellung

- |                              |                        |
|------------------------------|------------------------|
| • Griff Temperatur:          | 915000OC (91Z306832)   |
| • Griff Durchfluss:          | 915000MLOC (91Z306834) |
| • Temperaturbegrenzungsring: | ALT7 (AAZ302971)       |
| • Unterputz-Set:             | XX2421OC (AAZ307172)   |
| • Thermostatkartusche:       | 1703T (AAZ302240)      |
| • Keramikoberteil:           | 1703C3/4 (AAZ302978)   |
| • Zierblende :               | KTX1OC (AAZ303113)     |
| • Montageset:                | BAC9 (AAZ302972)       |
| • Abdeckhülse f. Unterputz   | CEMP3506OC (AAZ307335) |
| Umsteller-Kartusche:         |                        |
| • Abdeckhülse f. Unterputz   | CEMP3505OC (AAZ307332) |
| Thermostatkartusche:         |                        |
| • Filter:                    | FTE02 (AAZ302974)      |



**ramonsoler.**

→ [rsramonsoler.com](https://rsramonsoler.com)