

ramonsoler.

→ Ficha Técnica
Data Sheet
Fiche Technique
Technisches Datenblatt

Adagio



Adagio negro mate, termostático de ducha empotrado 1 vía con placa metálica,

912421SNM

Colección:
Adagio

Acabado:
Negro mate

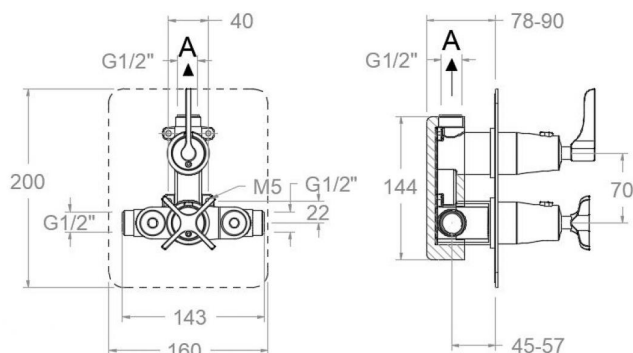
Código:
91D306145

Ubicación:
Baño

Categoría:
Ducha

Características técnicas

- Cartucho Termostático $\varnothing 34$.
- Montura cerámica G3/4 de 90°.
- Caudal a 3 bar: 24 l/min.
- Resistente al choque térmico y químico antilegionela.
- Garantía de 5 años en grifería y 3 años en complementos.
- Presión de uso entre 1-5 bar. Recomendada 3 bar.
- Resiste presiones estáticas igual o inferior a 10 bar y golpes de ariete de 25 bar.
- Nivel acústico a 3 bar: inferior a 20 dB.
- Prestaciones de confort a nivel de fidelidad, sensibilidad y constancia en la selección de la temperatura.
- Temperatura recomendada de uso de 15°C a 55°C. Temperatura máxima de uso 65°C. Máximo 1h a 90°C
- Instalación mínima recomendada con calentadores a gas o eléctricos a partir de 10 litros y una potencia de 18 Kw.
- Rápida respuesta a variaciones de temperatura. Tiempo máximo 1 segundo.
- Cartucho termostático con Sistema Hot Block de seguridad antiquemaduras.
- Sistema Termostop de bloqueo de la temperatura a 38°.



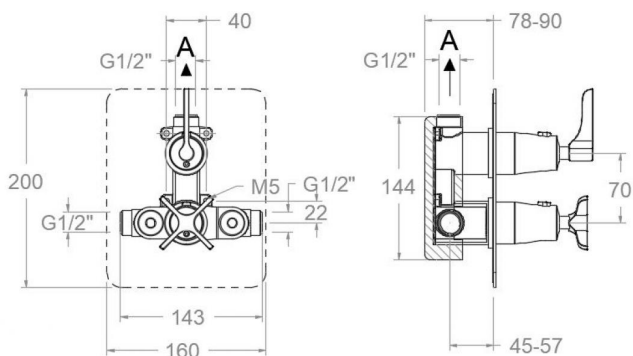
Ensayos

- Ensayos de estanquidad, caudal, comportamiento mecánico bajo presión, resistencia mecánica, dimensiones, acústica y corrosión, realizados según las exigencias de las Normas Europeas EN 1111 y EN 248.

Composición y recambios

- | | |
|------------------------------------|------------------------|
| • Volante Tem.: | 915000NM (91Z306831) |
| • Volante caudal: | 915000MLNM (91Z306833) |
| • Anillo limitador de temperatura: | ALT7 (AAZ302971) |
| • Conjunto empotrado: | XX2421NM (AAZ307167) |
| • Cartucho termostático: | 1703T (AAZ302240) |
| • Montura: | 1703C3/4 (AAZ302978) |
| • Placa embellecedora : | KTX1NM (AAZ303112) |
| • Bolsa de accesorios : | BAC9 (AAZ302972) |
| • Camisa distribuidor: | CEMP3506NM (AAZ307334) |
| • Camisa termostático: | CEMP3505NM (AAZ307331) |
| • Filtro: | FTE02 (AAZ302974) |





Adagio matt black, concealed thermostatic shower faucet 1 way with metal cover

912421SNM

Collection:
Adagio

Finish:
Black matte

Code:
91D306145

Location:
Bath

Category:
Shower

Technical characteristics

- Thermostatic cartridge Ø34.
- Ceramic headwork G3/4 of 90°.
- Flow rate at 3 bar: 24 l/min.
- Thermal shock resistant and anti-Legionella chemical.
- Guarantee of 5 year for tapware and 3 years for accesories.
- Use pressure between 1-5 bar. Recomendated pressure 3 bar.
- Resists static pressure equal to or less than 10 bar and water hammer up to 25 bar.
- 3 bar acoustic level less than 20 dB.
- Comfort benefits of fidelity, sensibility and constancy in temperature selection.
- Recommended temperature of use from 15°C to 55°C. Maximum use temperature 65°C. Maximum 1h at 90°C
- Minimum installation required with gas or electrical water heaters from 10 liters with 18 Kw of power.
- Quick response to temperature variations. Maximum time of 1 second.
- Thermostatic cartridge with Hot Block system for anti burn safety.
- Termostop system for blocking temperature at 38°C.

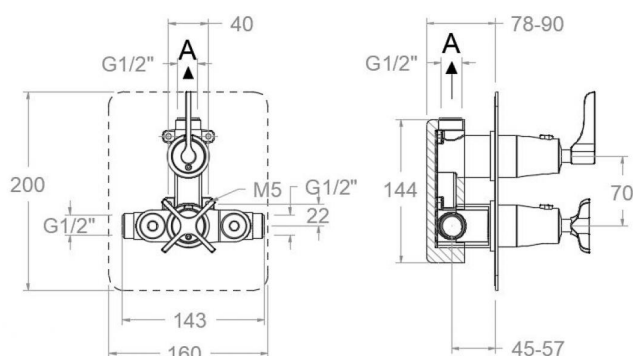
Tests

- Water tightness, flow rate, mechanical behavior under pressure, mechanical resistance, dimensional, acoustical and corrosion test according to european standards EN 1111 and EN 248.

Composition and spare parts

- Handle wheel temperature: 915000NM (91Z306831)
- Handle wheel flow: 915000MLNM (91Z306833)
- Temperature limiter ring: ALT7 (AAZ302971)
- Concealed set: XX2421NM (AAZ307167)
- Thermostatic cartridge: 1703T (AAZ302240)
- Headwork: 1703C3/4 (AAZ302978)
- Wall plate: KTX1NM (AAZ303112)
- Accessory bag: BAC9 (AAZ302972)
- Distributor shirt: CEMP3506NM (AAZ307334)
- Thermostatic shirt: CEMP3505NM (AAZ307331)
- Filter: FTE02 (AAZ302974)





Adagio noir mat, thermostatique de douche encastré 1 voie avec plaque métallique,

912421SNM

Collection:
Adagio

Fini:
Noir mat

Code:
91D306145

Lieu:
Bain

Catégorie:
Douche

Caractéristiques techniques

- Cartouche Thermostatique $\varnothing 34$.
- Tête céramique G3/4 de 90°.
- Débit à 3 bar: 24 l/min.
- Résistent au choc thermique et chimique anti-légionelle.
- Garantie de 5 ans en robinetterie et 3 ans en compléments.
- Pression d'utilisation entre 1-5 bar. Recommandée à 3 bar.
- Résiste pressions statiques égal ou inférieur à 10 bar et coups de bélier de 25 bar.
- Niveau acoustique à 3 bar: inférieur à 20 dB.
- Prestations de confort au niveau de fidélité, sensibilité et contance dans la sélection de la température.
- Température d'utilisation recommandée de 15°C à 55°C. Température maximale d'utilisation 65°C. Maximum 1h à 90°C
- Installation minimum recommandée avec Chauffe-eau à gaz ou électrique à partir de 10 litres et une puissance de 18 Kw.
- Rapide réponse à variations de température. Temps maximum 1 seconde.
- Cartouche Thermostatique avec système Hot Block de sécurité anti-brullure.
- Système Termostop de blocage de la température à 38°.

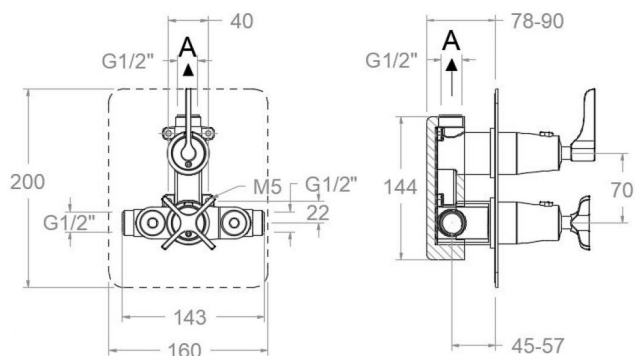
Essais

- Essais d'étanchéité, débit, comportement mécanique sous pression, résistance mécanique, dimentions, acoustique et corrosion, fait selon les exigences des Normes Européenne EN 1111 et EN 248.

Composition et pièces de rechange

- | | |
|----------------------------------|------------------------|
| • Croisillon de température: | 915000NM (91Z306831) |
| • Croisillon de débit: | 915000MLNM (91Z306833) |
| • Bagne limiteur de température: | ALT7 (AAZ302971) |
| • Encastre set: | XX2421NM (AAZ307167) |
| • Cartouche thermostatique: | 1703T (AAZ302240) |
| • Tête ou cartouche: | 1703C3/4 (AAZ302978) |
| • Plaque enjoliveur: | KTX1NM (AAZ303112) |
| • Sachet d'accessoires: | BAC9 (AAZ302972) |
| • Chemise distributeur: | CEMP3506NM (AAZ307334) |
| • Chemise thermostatique: | CEMP3505NM (AAZ307331) |
| • Filtre: | FTE02 (AAZ302974) |





ADAGIO Unterputz Thermostat 1 Weg, Zierblende (Metall), schwarz matt

912421SNM

Sammlung:
Adagio

Ausführung:
Matte schwarz

Code:
91D306145

Standort:
Wannenfüll

Kategorie:
Brausebatterie

Technische eigenschaften

- Thermostat-Kartusche Ø34mm.
- Keramik-Oberteil G3/4 90°.
- Durchfluss bei 3 bar: 24 l/min.
- Widerstandsfähigkeit bei Anti-Legionellen Temperaturschock.
- 5 Jahre Garantie auf Armaturen bei Herstellungsfehler und 3 Jahre auf Zubehör und Komponenten.
- Optimales Durchflussvolumen bei 3 bar. Wasserdruck zwischen 1 bis 5 bar.
- Druckdicht bei gleich oder unter 10 bar und Druckschläge bei 25 bar.
- Geräuschklasse I. Geräuschpegel bei 3 bar: unter 20 dB.
- Komfortleistungen von Sicherheit, Sensibilität und Konstanz bei der Temperature Auswahl.
- Temperatur-Empfehlung von 15-55°C. Maximale Temperatur 65°C. Maximal 1 Stunde bei 90°C
- Gas- oder Elektro-Durchlauferhitzer von mindestens 10 Liter sowie 18 kW (Elektro) und 250 Kcal/min (Gas) Leistung erforderlich.
- Schnelle Reaktion, in weniger als 1 Sekunde, bei Temperatur- und Durchflussschwankungen.
- Thermostatkartusche mit Hotblock-Verbrühschutz-System.
- Thermostop-System mit Temperatursperre bei 38°C.

Qualitätsprüfung

- Dichtheits-, Durchfluss-, mechanisches Verhalten unter Druck, mechanische Widerstands-, Maß-, Geräusch- und Korrosionsprüfung, gemäß den europäischen Normen EN 1111 und EN 248.

Ersatzteile-aufstellung

- Griff Temperatur: 915000NM (91Z306831)
- Griff Durchfluss: 915000MLNM (91Z306833)
- Temperaturbegrenzungsring: ALT7 (AAZ302971)
- Unterputz-Set: XX2421NM (AAZ307167)
- Thermostatkartusche: 1703T (AAZ302240)
- Keramikoberteil: 1703C3/4 (AAZ302978)
- Zierblende : KTX1NM (AAZ303112)
- Montageset: BAC9 (AAZ302972)
- Abdeckhülse f. Unterputz Umsteller-Kartusche: CEMP3506NM (AAZ307334)
- Abdeckhülse f. Unterputz Thermostatkartusche: CEMP3505NM (AAZ307331)
- Filter: FTE02 (AAZ302974)



ramonsoler.

→ rsramonsoler.com