

ramonsoler.

→ Ficha Técnica

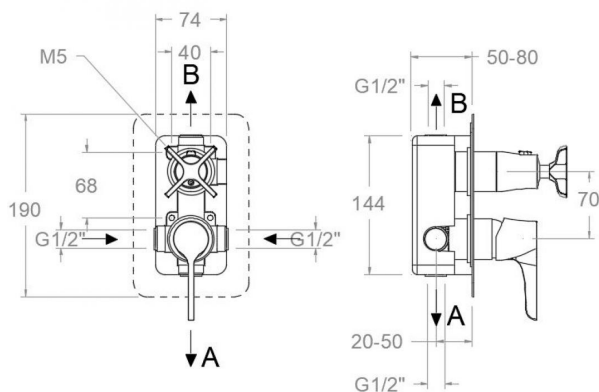
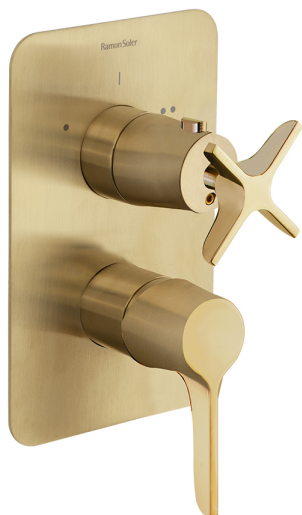
Data Sheet

Fiche Technique

Technisches Datenblatt

Ficha Técnica

Adagio



Adagio oro cepillado, monomando de ducha empotrado 2 vías con placa metálica

911512SOC

Colección:
Adagio

Acabado:
Oro cepillado

Código:
91D306141

Ubicación:
Baño

Categoría:
Ducha

Características técnicas

- Cartucho cerámico Ø35 mm.
- Distribuidor 2 vías sin cierre
- Sistema de ahorro de agua S2 mediante la apertura de la manecilla en dos fases.
- Caudal a 3 bar (43 PSI): salida baño 22 l/min y salida ducha 21 l/min.
- Resistente al choque térmico y químico antilegionela.
- Garantía de 5 años en grifería y 3 años en complementos.
- Presión de uso entre 1-5 bar (14.5-72.5 PSI). Recomendada 3 bar (43 PSI).
- Resiste presiones estáticas igual o inferior a 10 bar (145 PSI) y golpes de ariete de 25 bar.
- Nivel acústico a 3 bar (43 PSI): inferior a 20 dB.
- Prestaciones de confort a nivel de fidelidad, sensibilidad y constancia en la selección de la temperatura.
- Temperatura recomendada de uso de 15°C a 55°C. Temperatura máxima de uso 65°C. Máximo 1h a 90°C
- Sistema Termostop Block de limitación de la temperatura máxima del agua caliente.

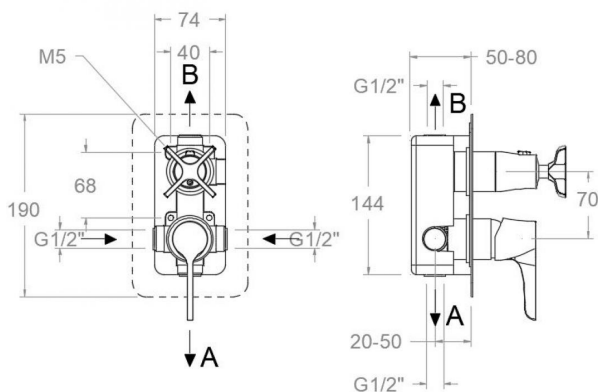
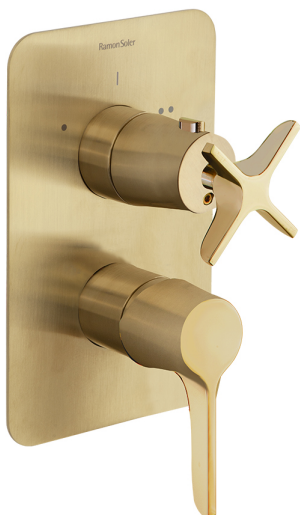
Ensayos

- Ensayos de estanquidad, caudal, comportamiento mecánico bajo presión, resistencia mecánica, dimensiones, acústica y corrosión, realizados según las exigencias de las Normas Europeas EN 817 y EN 248.

Composición y recambios

- | | |
|------------------------------|------------------------|
| • Manecilla : | 9100N-35OC (91Z306609) |
| • Distintivo : | DT5-GN (AAZ308598) |
| • Cobertor tuerca cartucho : | 4980OC (AAZ303180) |
| • Tuerca cartucho : | TSC351 (250863) |
| • Cartucho : | 35100 (252204) |
| • Volante distribuidor : | 915001OC (91Z306837) |
| • Distribuidor : | 4004 (AAZ300972) |
| • Placa embellecedora : | KX2OC (AAZ303093) |
| • Cuerpo empotrado : | XX1512OC (AAZ307165) |
| • Camisa distribuidor: | CEMP3504OC (AAZ307194) |
| • Tuerca distribuidor: | TSC354 (261914) |
| • Camisa cartucho: | CEMP3501OC (AAZ304287) |





Adagio brushed gold, concealed single lever shower 2 ways with metal cover plate

911512SOC

Collection:
Adagio

Finish:
Oro cepillado

Code:
91D306141

Location:
Baño

Category:
Ducha

Technical characteristics

- Ceramic cartridge Ø35 mm.
- Diverter 2 ways without closure.
- Water saving system S2 through the handle opening in two fases.
- Flow rate at 3 bar (43 PSI): 22 l/min through bath outlet and 21 l/min through shower outlet.
- Thermal shock resistant and anti-Legionella chemical.
- Guarantee of 5 year for tapware and 3 years for accesories.
- Use pressure between 1-5 bar (14.5-72.5 PSI). Recomend pressure 3 bar (43 PSI).
- Resists static pressure equal to or less than 10 bar (145 PSI) and water hammer up to 25 bar.
- 3 bar (43 PSI) acoustic level less than 20 dB.
- Comfort benefits of fidelity, sensibility and constancy in temperature selection.
- Recommended temperature of use from 15°C to 55°C. Maximum use temperature 65°C. Maximum 1h at 90°C
- Termostop Black system for maximum water temperature limitation.

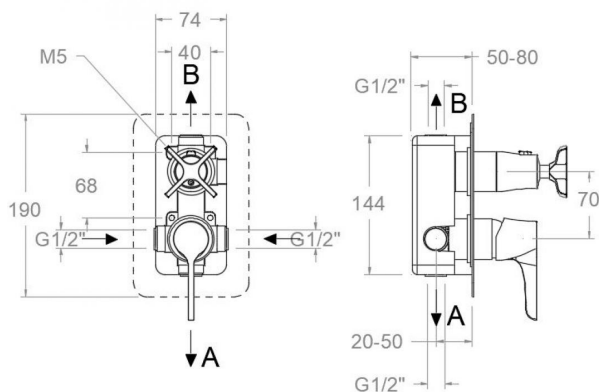
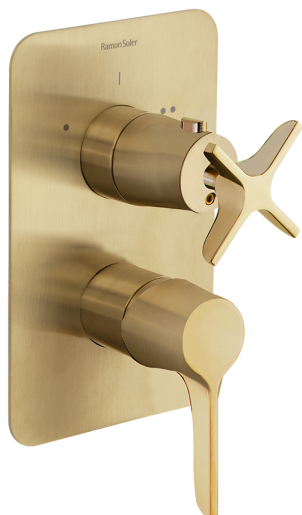
Tests

- Water tightness, flow rate, mechanical behavior under pressure, mechanical resistance, dimensional, acoustical and corrosion test according to european standards EN 817 and EN 248.

Composition and spare parts

- Handle: 9100N-350C (91Z306609)
- Index: DT5-GN (AAZ308598)
- Cartridge nut cover: 49800C (AAZ303180)
- Cartridge nut: TSC351 (250863)
- Cartridge: 35100 (252204)
- Handle wheel: 9150010C (91Z306837)
- Ceramic diverter: 4004 (AAZ300972)
- Wall plate: KX20C (AAZ303093)
- Concealed body: XX15120C (AAZ307165)
- Distributor shirt: CEMP35040C (AAZ307194)
- Diverter nut: TSC354 (261914)
- Cartridge shirt: CEMP35010C (AAZ304287)





Adagio or brossé, mitigeur de douche encastré 2 voies avec plaque métallique

911512SOC

Collection:
Adagio

Finition:
Oro cepillado

Code:
91D306141

Lieu:
Baño

Catégorie:
Ducha

Caractéristiques techniques

- Cartouche céramique Ø35 mm.
- Distributeur 2 voies sans fermeture
- Système d'économie d'eau S2 à travers l'ouverture de la manette en deux phases.
- Débit à 3 bar (43 PSI): sortie bain 22 l/min et sortie douche 21 l/min.
- Résiste au choc thermique et chimique anti-légionelle.
- Garantie de 5 ans en robinetterie et 3 ans en compléments.
- Pression d'utilisation entre 1-5 bar (14.5-72.5 PSI). Recommandée à 3 bar (43 PSI).
- Résiste aux pressions statiques égales ou inférieures à 10 bar (145 PSI) et aux coups de bélier de 25 bar.
- Niveau acoustique à 3 bar (43 PSI): inférieur à 20 dB.
- Prestations de confort au niveau de fidélité, sensibilité et contance dans la sélection de la température.
- Température d'utilisation recommandée de 15°C à 55°C. Température maximale d'utilisation 65°C. Maximum 1h à 90°C
- Système Termostop Block de limitation de la température maximum d'eau chaude.

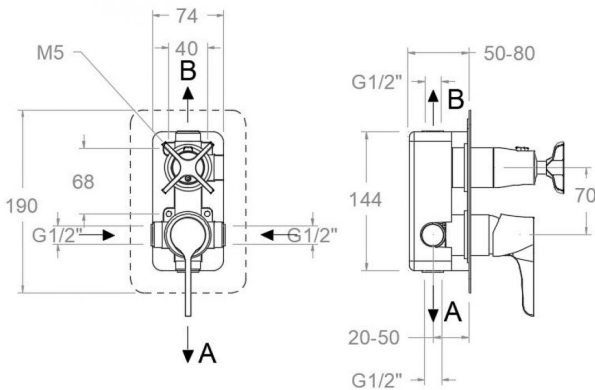
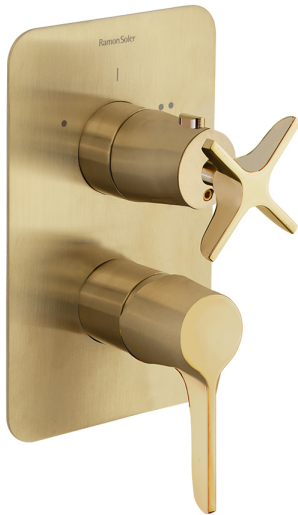
Essais

- Essais d'étanchéité, débit, comportement mécanique sous pression, résistance mécanique, dimensions, acoustique et corrosion, fait selon les exigences des Normes Européenne EN 817 et EN 248.

Composition et pièces de rechange

- | | |
|--------------------------------|------------------------|
| • Manette: | 9100N-350C (91Z306609) |
| • Index: | DT5-GN (AAZ308598) |
| • Écrou de fixation cartouche: | 49800C (AAZ303180) |
| • Écrou de cartouche: | TSC351 (250863) |
| • Cartouche: | 35100 (252204) |
| • Croisillon distributeur: | 9150010C (91Z306837) |
| • Distributeur: | 4004 (AAZ300972) |
| • Plaque enjoliveur: | KX20C (AAZ303093) |
| • Corp encastré: | XX15120C (AAZ307165) |
| • Chemise distributeur: | CEMP35040C (AAZ307194) |
| • Écrou distributeur: | TSC354 (261914) |
| • Chemise cartouche: | CEMP35010C (AAZ304287) |





ADAGIO Unterputz Einhebelmischer 2 Wege, Zierblende (Metall), gold gebürstet 911512SOC

Sammlung: Adagio	Ausführung: Oro cepillado	Code: 91D306141
Standort: Baño	Kategorie: Ducha	

Technische eigenschaften

- Keramik-Kartusche Ø35 mm.
- 2-Wege-Umsteller ohne Schließung vom Durchfluss.
- Wassereinsparung S2, Öffnung über einen Zwischenanschlag.
- Durchfluss bei 3 bar (43 PSI): 22 l/min Ausgang A und 21 l/min Ausgang B.
- Widerstandsfähigkeit bei Anti-Legionellen Temperaturschock.
- 5 Jahre Garantie auf Armaturen bei Herstellungsfehler und 3 Jahre auf Zubehör und Komponenten.
- Optimales Durchflussvolumen bei 3 bar (43 PSI). Wasserdruck zwischen 1 bis 5 bar (14.5-72.5 PSI).
- Druckdicht bei gleich oder unter 10 bar (145 PSI) und Druckschläge bei 25 bar.
- Geräuschklasse I. Geräuschpegel bei 3 bar (43 PSI): unter 20 dB.
- Komfortleistungen von Sicherheit, Sensibilität und Konstanz bei der Temperatúrauswahl.
- Temperatur-Empfehlung von 15-55°C. Maximale Temperatur 65°C. Maximal 1 Stunde bei 90°C
- Thermostop Block-System zur Begrenzung der maximalen Warmwassertemperatur.

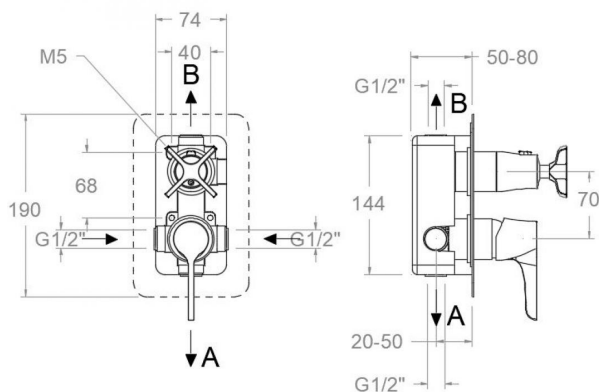
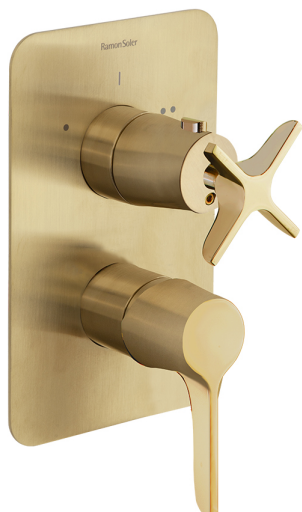
Qualitätsprüfung

- Dichtheits-, Durchfluss-, mechanisches Verhalten unter Druck, mechanische Widerstands-, Maß-, Geräusch- und Korrosionsprüfung, gemäß den europäischen Normen EN 817 und EN 248.

Ersatzteile-aufstellung

• Hebel:	9100N-350C (91Z306609)
• Abdeckkappe:	DT5-GN (AAZ308598)
• Kartuschenringblende:	49800C (AAZ303180)
• Kartuschenmutter:	TSC351 (250863)
• Kartusche:	35100 (252204)
• Griff Umsteller:	9150010C (91Z306837)
• Umsteller 2/3 Wege:	4004 (AAZ300972)
• Zierblende :	KX20C (AAZ303093)
• Unterputz-Einbaukörper:	XX15120C (AAZ307165)
• Abdeckhülse f. Unterputz Umsteller-Kartusche:	CEMP35040C (AAZ307194)
• Kartuschenmutter Umsteller:	TSC354 (261914)
• Patronenhemd:	CEMP35010C (AAZ304287)





911512 SOC BRUSHED GOLD 2 WAYS CONCEALED ADAGIO S2 911512SOC

Coleção: Adagio	Acabamento: Oro cepillado	Código: 91D306141
Localização: Baño	Categoria: Ducha	

Características técnicas

- Cartucho cerâmico Ø35 mm.
- Distribuidor 2 vias sem fechamento
- Sistema de economia de água S2 com abertura da alavanca em duas fases.
- Fluxo a 3 bar (43 PSI): saída do banho 22 l/min e saída do chuveiro 21 l/min.
- Resistente ao choque térmico e químico antilegionella.
- Garantia de 5 anos para torneiras e 3 anos para complementos.
- Pressão de uso entre 1-5 bar (14.5-72.5 PSI) . Recomendada 3 bar (43 PSI).
- Resiste a pressões estáticas iguais ou inferiores a 10 bar (145 PSI) e a golpes de aríete de 25 bar.
- Nível acústico a 3 bar (43 PSI): inferior a 20 dB.
- Conforto em nível de fidelidade, sensibilidade e constância na seleção da temperatura.
- Temperatura recomendada de uso de 15°C a 55°C. Temperatura máxima de uso de 65°C. Máximo 1h a 90°C
- Sistema Termostop Block de limitação da temperatura máxima da água quente.

Ensaios

- Ensaios de estanqueidade, fluxo, comportamento mecânico sob pressão, resistência mecânica, dimensões, acústica e corrosão, realizados de acordo com as exigências das Normas Europeias EN 817 e EN 248.

Composição e reposições

· Manípulo:	9100N-35OC (91Z306609)
· Distintivo:	DT5-GN (AAZ308598)
· Cobertura porca do cartucho:	4980OC (AAZ303180)
· Porca do cartucho:	TSC351 (250863)
· Cartucho:	35100 (252204)
· Volante distribuidor:	915001OC (91Z306837)
· Distribuidor:	4004 (AAZ300972)
· Placa decorativa:	KX2OC (AAZ303093)
· Corpo embutido:	XX1512OC (AAZ307165)
· Camisa do distribuidor:	CEMP3504OC (AAZ307194)
· Porca do distribuidor:	TSC354 (261914)
· Camisa do cartucho:	CEMP3501OC (AAZ304287)



ramonsoler.

→ rsramonsoler.com