

# ramonsoler.

→ Ficha Técnica  
Data Sheet  
Fiche Technique  
Technisches Datenblatt

Adagio



## Adagio oro cepillado, bimando de lavabo para repisa 914201MLOC

<b>Colección:</b> Adagio	<b>Acabado:</b> Oro cepillado	<b>Código:</b> 91A306134
<b>Ubicación:</b> Baño	<b>Categoría:</b> Lavabo	

### Características técnicas

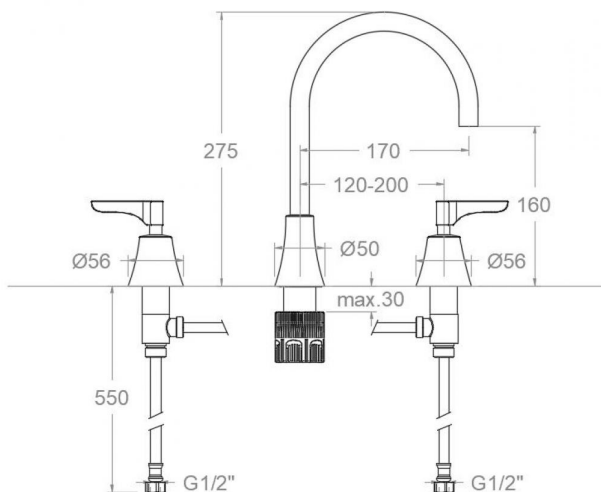
- Montura cerámica G1/2 de 90°.
- Caudal: 5 l/min (estable para el rango 1,5-5,5 bar y T° 15-55°C)
- Resistente al choque térmico y químico antilegionela.
- Garantía de 5 años en grifería y 3 años en complementos.
- Presión de uso entre 1-5 bar. Recomendada 3 bar.
- Resiste presiones estáticas igual o inferior a 10 bar y golpes de ariete de 25 bar.
- Nivel acústico a 3 bar: inferior a 20 dB.
- Prestaciones de confort a nivel de fidelidad, sensibilidad y constancia en la selección de la temperatura.
- Temperatura recomendada de uso de 15°C a 55°C. Temperatura máxima de uso 65°C. Máximo 1h a 90°C

### Ensayos

- Ensayos de estanquidad, caudal, comportamiento mecánico bajo presión, resistencia mecánica, dimensiones, acústica y corrosión, según las exigencias de las Normas Europeas EN 200 y EN 248.

### Composición y recambios

- Aireador : 1621 (AAZ307196)
- Florón del caño: FC914202OC (91Z307138)
- Conexion flexible salida : 266 (AAZ304897)
- Volante: 9150MLOC (91Z307095)
- Montura roja: 1701C1/2 (AAZ306280)
- Montura azul: 1702C1/2 (AAZ306281)
- Caño : C9104OC (91Z307119)
- Bolsa de sujeción: TCR01 (AAZ305357)
- Conexiones flexibles entrada : 222 (300137)
- Floron : FV914202OC (91Z307142)





## Adagio brushed gold, 3 hole washbasin faucet spout 170mm 914201MLOC

<b>Collection:</b>	<b>Finish:</b>	<b>Code:</b>
Adagio	Brushed gold	91A306134
<b>Location:</b>	<b>Category:</b>	
Bath	Washbasin	

### Technical characteristics

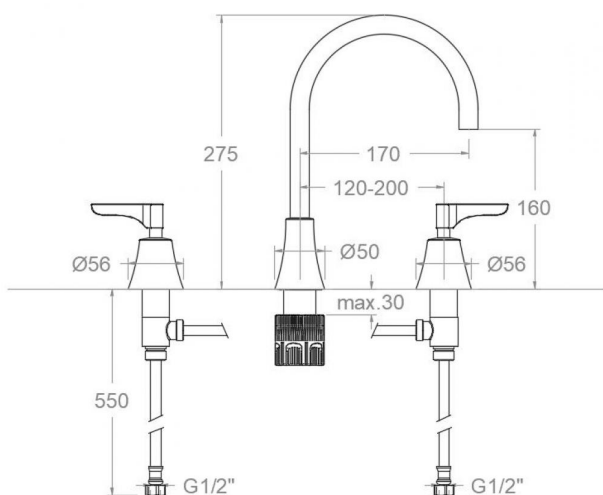
- Ceramic headwork G1/2 of 90°.
- Flow rate: 5 l/min (stable for the range 1.5-5.5 bar and temperature 15-55°C)
- Thermal shock resistant and anti-Legionella chemical.
- Guarantee of 5 year for tapware and 3 years for accesories.
- Use pressure between 1-5 bar. Recomendated pressure 3 bar.
- Resists static pressure equal to or less than 10 bar and water hammer up to 25 bar.
- 3 bar acoustic level less than 20 dB.
- Comfort benefits of fidelity, sensibility and constancy in temperature selection.
- Recommended temperature of use from 15°C to 55°C. Maximum use temperature 65°C. Maximum 1h at 90°C

### Tests

- Water tightness, flow rate, mechanical behavior under pressure, mechanical resistance, dimensional, acoustical and corrosion test according to european standards EN 200 and EN 248.

### Composition and spare parts

- Aerator: 1621 (AAZ307196)
- Spout Escutcheon: FC914202OC (91Z307138)
- Flexible hose outlet: 266 (AAZ304897)
- Handle wheel: 9150MLOC (91Z307095)
- Red Headwork: 1701C1/2 (AAZ306280)
- Blue headwork: 1702C1/2 (AAZ306281)
- Spout: C91040C (91Z307119)
- Fixation bag: TCR01 (AAZ305357)
- Flexible hose inlet: 222 (300137)
- Escutcheon: FV914202OC (91Z307142)





## Adagio or brossé, mélangeur de lavabo pour console 914201MLOC

<b>Collection:</b> Adagio	<b>Fini:</b> Or brossé	<b>Code:</b> 91A306134
<b>Lieu:</b> Bain	<b>Catégorie:</b> Lavabo	

### Caractéristiques techniques

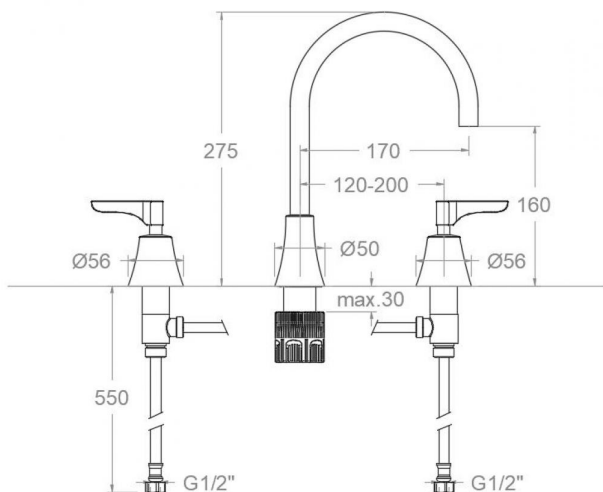
- Ceramic headwork G1/2 of 90°.
- Débit: 5 l/min (stable entre 1,5 et 5,5 bar et température 15-55°C)
- Résistant au choc thermique et chimique anti-légionelle.
- Garantie de 5 ans en robinetterie et 3 ans en compléments.
- Pression d'utilisation entre 1-5 bar. Recommandée à 3 bar.
- Résiste pressions statiques égal ou inférieur à 10 bar et coups de bélier de 25 bar.
- Niveau acoustique à 3 bar: inférieur à 20 dB.
- Prestations de confort au niveau de fidélité, sensibilité et contance dans la sélection de la température.
- Température d'utilisation recommandée de 15°C à 55°C. Température maximale d'utilisation 65°C. Maximum 1h à 90°C

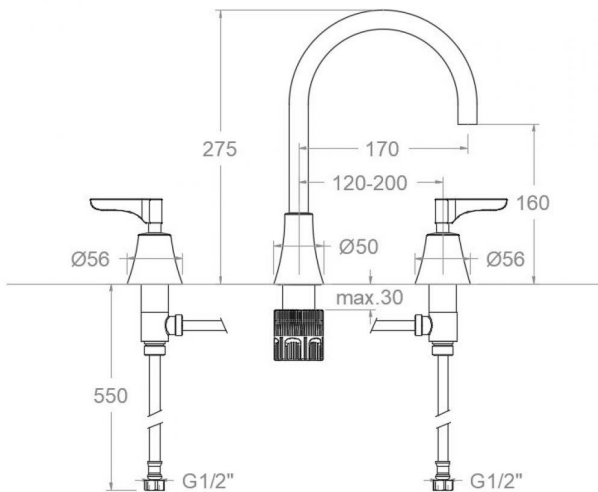
### Essais

- Essais d'étanchéité, débit, comportement mécanique sous pression, résistance mécanique, dimentions, acoustique et corrosion, selon les exigences des Normes Européenne EN 200 et EN 248.

### Composition et pièces de rechange

- |                                |                        |
|--------------------------------|------------------------|
| · Aérateur:                    | 1621 (AAZ307196)       |
| · Rosace de bec:               | FC9142020C (91Z307138) |
| · Connexions flexibles sortie: | 266 (AAZ304897)        |
| · Croisillon :                 | 9150MLOC (91Z307095)   |
| · tête rouge ou cartouche:     | 1701C1/2 (AAZ306280)   |
| · tête bleue ou cartouche:     | 1702C1/2 (AAZ306281)   |
| · Bec:                         | C91040C (91Z307119)    |
| · Sac de fixation:             | TCR01 (AAZ305357)      |
| · Connexions flexibles entrée: | 222 (300137)           |
| · Rosace:                      | FV9142020C (91Z307142) |





## ADAGIO Dreiloch-Waschtischarmatur Ausladung 170mm gold gebürstet 914201MLOC

<b>Sammlung:</b> Adagio	<b>Ausführung:</b> Gebürstete gold	<b>Code:</b> 91A306134
<b>Standort:</b> Wannenfüll	<b>Kategorie:</b> Waschtisch	

### Technische eigenschaften

- Keramik-Oberteil G1/2 90°.
- Durchfluss: 5 l/min (stabil im Bereich von 1,5-5,5 bar und bei Temperaturen von 15-55°C)
- Widerstandsfähigkeit bei Anti-Legionellen Temperaturschock.
- 5 Jahre Garantie auf Armaturen bei Herstellungsfehler und 3 Jahre auf Zubehör und Komponenten.
- Optimales Durchflussvolumen bei 3 bar. Wasserdruck zwischen 1 bis 5 bar.
- Druckdicht bei gleich oder unter 10 bar und Druckschläge bei 25 bar.
- Geräuschklasse I. Geräuschpegel bei 3 bar: unter 20 dB.
- Komfortleistungen von Sicherheit, Sensibilität und Konstanz bei der Temperature Auswahl.
- Temperatur-Empfehlung von 15-55°C. Maximale Temperatur 65°C. Maximal 1 Stunde bei 90°C

### Qualitätsprüfung

- Dichtheits-, Durchfluss-, mechanisches Verhalten unter Druck, mechanische Widerstands-, Maß-, Geräusch- und Korrosionsprüfung, gemäß den europäischen Normen EN 200 und EN 248.

### Ersatzteile-aufstellung

- Luftsprudler : 1621 (AAZ307196)
- : FC9142020C (91Z307138)
- Verbindungsschlauch: 266 (AAZ304897)
- Griff: 9150MLOC (91Z307095)
- Rot keramikoberteil: 1701C1/2 (AAZ306280)
- Blau keramikoberteil: 1702C1/2 (AAZ306281)
- Auslauf: C91040C (91Z307119)
- Befestigungstasche: TCR01 (AAZ305357)
- Verbindungsschlauch: 222 (300137)
- Zierblende: FV9142020C (91Z307142)



**ramonsoler.**

→ [rsramonsoler.com](https://rsramonsoler.com)