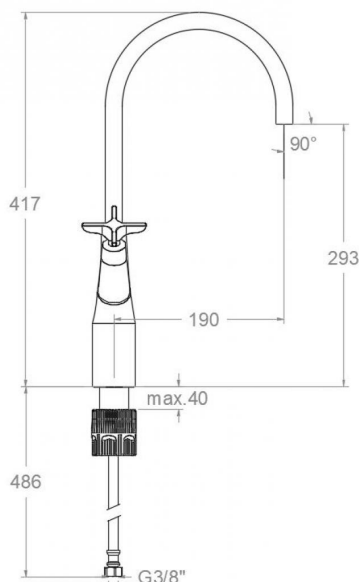
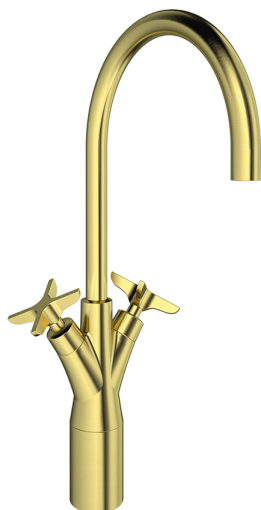


# ramonsoler.

→ Ficha Técnica  
Data Sheet  
Fiche Technique  
Technisches Datenblatt

Adagio



## Adagio oro cepillado, bimando de lavabo alto con caño giratorio 190mm 911001OC

<b>Colección:</b> Adagio	<b>Acabado:</b> Oro cepillado	<b>Código:</b> 91A306128
<b>Ubicación:</b> Baño	<b>Categoría:</b> Lavabo	

### Características técnicas

- Montura cerámica G1/2 de 90°.
- Caudal: 5 l/min (estable para el rango 1,5-5,5 bar y T° 15-55°C)
- Resistente al choque térmico y químico antilegionela.
- Garantía de 5 años en grifería y 3 años en complementos.
- Presión de uso entre 1-5 bar. Recomendada 3 bar.
- Resiste presiones estáticas igual o inferior a 10 bar y golpes de ariete de 25 bar.
- Nivel acústico a 3 bar: inferior a 20 dB.
- Prestaciones de confort a nivel de fidelidad, sensibilidad y constancia en la selección de la temperatura.
- Temperatura recomendada de uso de 15°C a 55°C. Temperatura máxima de uso 65°C. Máximo 1h a 90°C

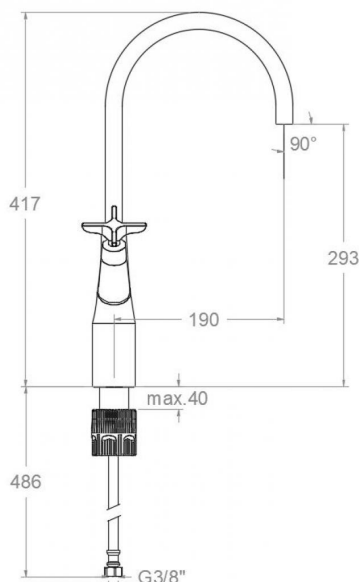
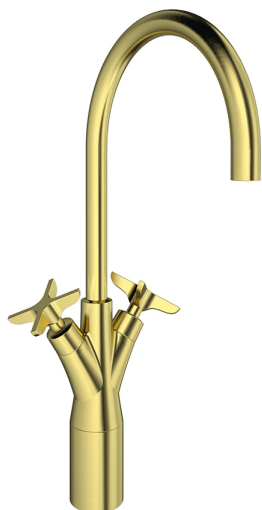
### Ensayos

- Ensayos de estanquidad, caudal, comportamiento mecánico bajo presión, resistencia mecánica, dimensiones, acústica y corrosión, según las exigencias de las Normas Europeas EN 200 y EN 248.

### Composición y recambios

· Volante:	91500C (91Z307092)
· Aireador :	1621 (AAZ307196)
· Conexiones flexibles :	239 (AAZ301713)
· Junta de base:	BJB01 (AAZ304485)
· Montura azul:	1702C1/2 (AAZ306281)
· Montura roja:	1701C1/2 (AAZ306280)
· Bolsa de sujeción:	TCR01 (AAZ305357)
· Caño :	C91020C (91Z307112)
· Cobertor tuerca cartucho :	91910C (91Z307089)
· Cola Roscada:	CRF320 (AAZ304358)
· Tuerca palomilla:	TP3/8X2 (AAZ305358)





Adagio brushed gold, two handle high faucet with swivel spout 190mm, chromed  
9110010C

<b>Collection:</b> Adagio	<b>Finish:</b> Brushed gold	<b>Code:</b> 91A306128
<b>Location:</b> Bath	<b>Category:</b> Washbasin	

## Technical characteristics

- Ceramic headwork G1/2 of 90°.
- Flow rate: 5 l/min (stable for the range 1.5-5.5 bar and temperature 15-55°C)
- Thermal shock resistant and anti-Legionella chemical.
- Guarantee of 5 year for tapware and 3 years for accesories.
- Use pressure between 1-5 bar. Recomendated pressure 3 bar.
- Resists static pressure equal to or less than 10 bar and water hammer up to 25 bar.
- 3 bar acoustic level less than 20 dB.
- Comfort benefits of fidelity, sensibility and constancy in temperature selection.
- Recommended temperature of use from 15°C to 55°C. Maximum use temperature 65°C. Maximum 1h at 90°C

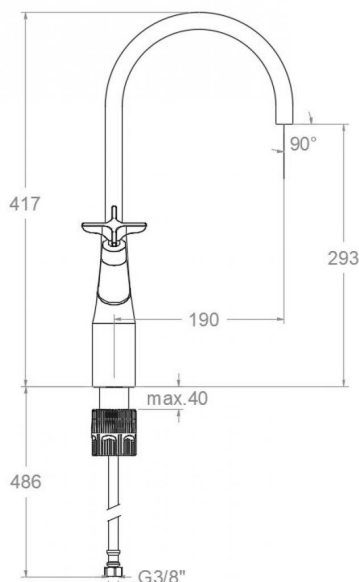
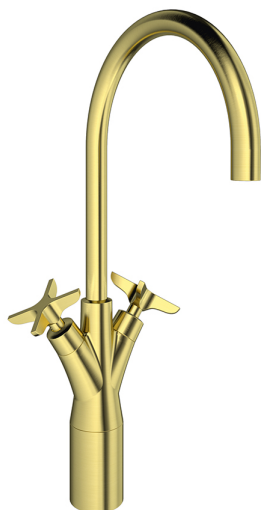
## Tests

- Water tightness, flow rate, mechanical behavior under pressure, mechanical resistance, dimensional, acoustical and corrosion test according to european standards EN 200 and EN 248.

## Composition and spare parts

- |                        |                      |
|------------------------|----------------------|
| · Handle wheel:        | 91500C (91Z307092)   |
| · Aerator:             | 1621 (AAZ307196)     |
| · Felxible hose:       | 239 (AAZ301713)      |
| · Base seal:           | BJB01 (AAZ304485)    |
| · Blue headwork:       | 1702C1/2 (AAZ306281) |
| · Red Headwork:        | 1701C1/2 (AAZ306280) |
| · Fixation bag:        | TCR01 (AAZ305357)    |
| · Spout:               | C91020C (91Z307112)  |
| · Cartridge nut cover: | 91910C (91Z307089)   |
| · Threaded tube:       | CRF320 (AAZ304358)   |
| · Wing nut:            | TP3/8X2 (AAZ305358)  |





**Adagio or brossé, mélangeur de lavabo haut avec bec mobile 190mm  
911001OC**

<b>Collection:</b> Adagio	<b>Fini:</b> Or brossé	<b>Code:</b> 91A306128
<b>Lieu:</b> Bain	<b>Catégorie:</b> Lavabo	

**Caractéristiques techniques**

- Ceramic headwork G1/2 of 90°.
- Débit: 5 l/min (stable entre 1,5 et 5,5 bar et température 15-55°C)
- Résistant au choc thermique et chimique anti-légionelle.
- Garantie de 5 ans en robinetterie et 3 ans en compléments.
- Pression d'utilisation entre 1-5 bar. Recommandée à 3 bar.
- Résiste pressions statiques égal ou inférieur à 10 bar et coups de bélier de 25 bar.
- Niveau acoustique à 3 bar: inférieur à 20 dB.
- Prestacions de confort au niveau de fidélité, sensibilité et contance dans la sélection de la température.
- Température d'utilisation recommandée de 15°C à 55°C. Température maximale d'utilisation 65°C. Maximum 1h à 90°C

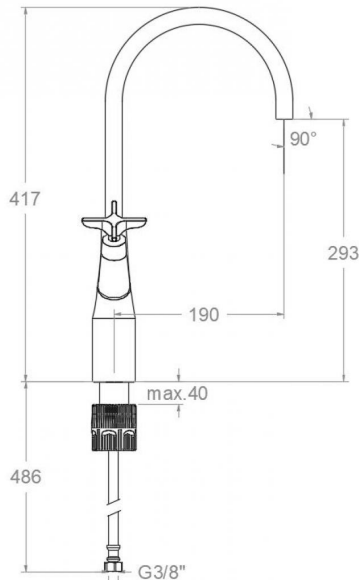
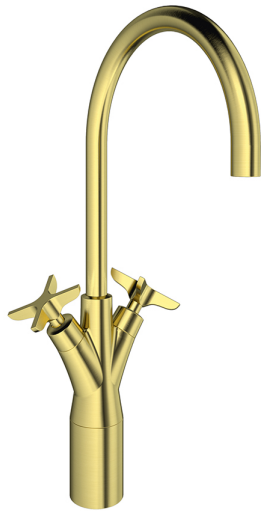
**Essais**

- Essais d'étanchéité, débit, comportement mécanique sous pression, résistance mécanique, dimentions, acoustique et corrosion, selon les exigences des Normes Européenne EN 200 et EN 248.

**Composition et pièces de rechange**

- Croisillon : 91500C (91Z307092)
- Aérateur: 1621 (AAZ307196)
- Connexions flexibles: 239 (AAZ301713)
- Joint de base: BJB01 (AAZ304485)
- tête bleue ou cartouche: 1702C1/2 (AAZ306281)
- tête rouge ou cartouche: 1701C1/2 (AAZ306280)
- Sac de fixation: TCR01 (AAZ305357)
- Bec: C91020C (91Z307112)
- Écrou de fixation cartouche: 91910C (91Z307089)
- Queue fileté: CRF320 (AAZ304358)
- Écrou à vis: TP3/8X2 (AAZ305358)





## ADAGIO Waschtisch-Zweigriffarmatur mit schwenkbarem Auslauf, Ausladung 190mm gold gebürstet 911001OC

<b>Sammlung:</b> Adagio	<b>Ausführung:</b> Gebürstete gold	<b>Code:</b> 91A306128
<b>Standort:</b> Wannenfüll	<b>Kategorie:</b> Waschtisch	

### Technische eigenschaften

- Keramik-Oberteil G1/2 90°.
- Durchfluss: 5 l/min (stabil im Bereich von 1,5-5,5 bar und bei Temperaturen von 15-55°C)
- Widerstandsfähigkeit bei Anti-Legionellen Temperaturschock.
- 5 Jahre Garantie auf Armaturen bei Herstellungsfehler und 3 Jahre auf Zubehör und Komponenten.
- Optimales Durchflussvolumen bei 3 bar. Wasserdruck zwischen 1 bis 5 bar.
- Druckdicht bei gleich oder unter 10 bar und Druckschläge bei 25 bar.
- Geräuschklasse I. Geräuschpegel bei 3 bar: unter 20 dB.
- Komfortleistungen von Sicherheit, Sensibilität und Konstanz bei der Temperatureauswahl.
- Temperatur-Empfehlung von 15-55°C. Maximale Temperatur 65°C. Maximal 1 Stunde bei 90°C

### Qualitätsprüfung

- Dichtheits-, Durchfluss-, mechanisches Verhalten unter Druck, mechanische Widerstands-, Maß-, Geräusch- und Korrosionsprüfung, gemäß den europäischen Normen EN 200 und EN 248.

### Ersatzteile-aufstellung

· Griff:	91500C (91Z307092)
· Luftsprudler :	1621 (AAZ307196)
· Verbindungsschlauch:	239 (AAZ301713)
· Dichtring für Sockel:	BJB01 (AAZ304485)
· Blau keramikoberteil:	1702C1/2 (AAZ306281)
· Rot keramikoberteil:	1701C1/2 (AAZ306280)
· Befestigungstasche:	TCR01 (AAZ305357)
· Auslauf:	C91020C (91Z307112)
· Kartuschenringblende:	91910C (91Z307089)
· Gewinderohr befestigung:	CRF320 (AAZ304358)
· Montagehilfe verbindungsschlauch:	TP3/8X2 (AAZ305358)



**ramonsoler.**

→ [rsramonsoler.com](https://rsramonsoler.com)