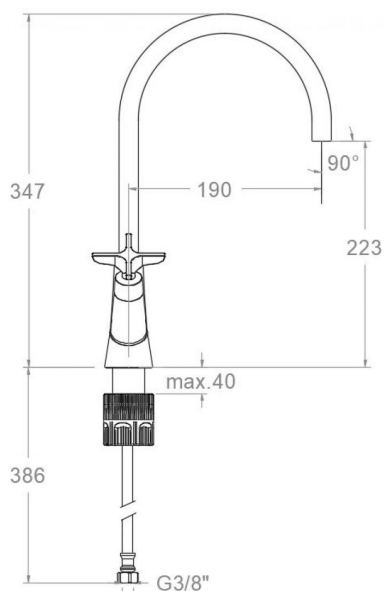


ramonsoler.

→ Ficha Técnica
Data Sheet
Fiche Technique
Technisches Datenblatt

Adagio



Adagio negro mate, bimando de lavabo con caño giratorio 190mm
910102NM

Colección: Adagio	Acabado: Negro mate	Código: 91A306110
Ubicación: Baño	Categoría: Lavabo	

Características técnicas

- Montura cerámica G1/2 de 90°.
- Caudal: 5 l/min (estable para el rango 1,5-5,5 bar y T° 15-55°C)
- Resistente al choque térmico y químico antilegionela.
- Garantía de 5 años en grifería y 3 años en complementos.
- Presión de uso entre 1-5 bar. Recomendada 3 bar.
- Resiste presiones estáticas igual o inferior a 10 bar y golpes de ariete de 25 bar.
- Nivel acústico a 3 bar: inferior a 20 dB.
- Prestaciones de confort a nivel de fidelidad, sensibilidad y constancia en la selección de la temperatura.
- Temperatura recomendada de uso de 15°C a 55°C. Temperatura máxima de uso 65°C. Máximo 1h a 90°C

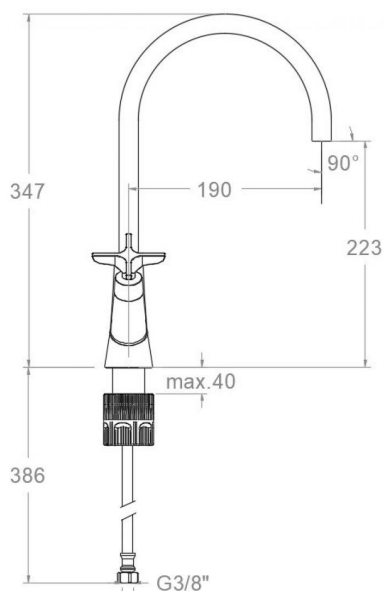
Ensayos

- Ensayos de estanquidad, caudal, comportamiento mecánico bajo presión, resistencia mecánica, dimensiones, acústica y corrosión, según las exigencias de las Normas Europeas EN 200 y EN 248.

Composición y recambios

- | | |
|------------------------------|----------------------|
| • Volante: | 9150NM (91Z307174) |
| • Aireador : | 1621 (AAZ307196) |
| • Montura azul: | 1702C1/2 (AAZ306281) |
| • Montura roja: | 1701C1/2 (AAZ306280) |
| • Bolsa de sujeción: | TCR01 (AAZ305357) |
| • Caño : | C9102NM (91Z307111) |
| • Cobertor tuerca cartucho : | 9191NM (91Z307088) |





Adagio matt black, two handle faucet with swivel spout 190mm
910102NM

Collection:	Finish:	Code:
Adagio	Black matte	91A306110
Location:	Category:	
Bath	Washbasin	

Technical characteristics

- Ceramic headwork G1/2 of 90°.
- Flow rate: 5 l/min (stable for the range 1.5-5.5 bar and temperature 15-55°C)
- Thermal shock resistant and anti-Legionella chemical.
- Guarantee of 5 year for tapware and 3 years for accesories.
- Use pressure between 1-5 bar. Recomendated pressure 3 bar.
- Resists static pressure equal to or less than 10 bar and water hammer up to 25 bar.
- 3 bar acoustic level less than 20 dB.
- Comfort benefits of fidelity, sensibility and constancy in temperature selection.
- Recommended temperature of use from 15°C to 55°C. Maximum use temperature 65°C. Maximum 1h at 90°C

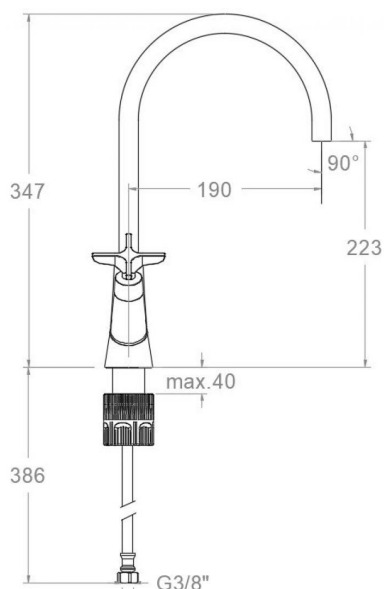
Tests

- Water tightness, flow rate, mechanical behavior under pressure, mechanical resistance, dimensional, acoustical and corrosion test according to european standards EN 200 and EN 248.

Composition and spare parts

- | | |
|------------------------|----------------------|
| · Handle wheel: | 9150NM (91Z307174) |
| · Aerator: | 1621 (AAZ307196) |
| · Blue headwork: | 1702C1/2 (AAZ306281) |
| · Red Headwork: | 1701C1/2 (AAZ306280) |
| · Fixation bag: | TCR01 (AAZ305357) |
| · Spout: | C9102NM (91Z307111) |
| · Cartridge nut cover: | 9191NM (91Z307088) |





Adagio noir mat, mélangeur de lavabo avec bec mobile 190mm 910102NM

Collection: Adagio	Fini: Noir mat	Code: 91A306110
Lieu: Bain	Catégorie: Lavabo	

Caractéristiques techniques

- Ceramic headwork G1/2 of 90°.
- Débit: 5 l/min (stable entre 1,5 et 5,5 bar et température 15-55°C)
- Résistant au choc thermique et chimique anti-légionelle.
- Garantie de 5 ans en robinetterie et 3 ans en compléments.
- Pression d'utilisation entre 1-5 bar. Recommandée à 3 bar.
- Résiste pressions statiques égal ou inférieur à 10 bar et coups de bélier de 25 bar.
- Niveau acoustique à 3 bar: inférieur à 20 dB.
- Prestacions de confort au niveau de fidélité, sensibilité et contance dans la sélection de la température.
- Température d'utilisation recommandée de 15°C à 55°C. Température maximale d'utilisation 65°C. Maximum 1h à 90°C

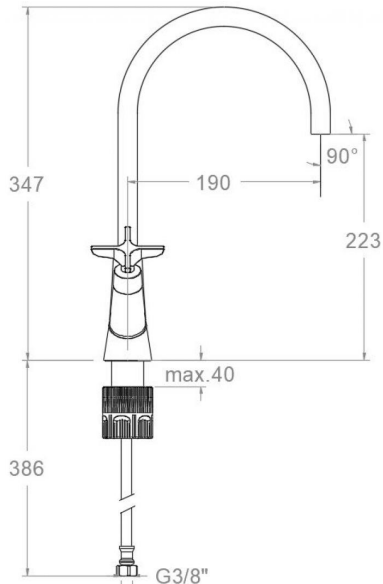
Essais

- Essais d'étanchéité, débit, comportement mécanique sous pression, résistance mécanique, dimentions, acoustique et corrosion, selon les exigences des Normes Européenne EN 200 et EN 248.

Composition et pièces de rechange

- | | |
|--------------------------------|----------------------|
| · Croisillon : | 9150NM (91Z307174) |
| · Aérateur: | 1621 (AAZ307196) |
| · tête bleue ou cartouche: | 1702C1/2 (AAZ306281) |
| · tête rouge ou cartouche: | 1701C1/2 (AAZ306280) |
| · Sac de fixation: | TCR01 (AAZ305357) |
| · Bec: | C9102NM (91Z307111) |
| · Écrou de fixation cartouche: | 9191NM (91Z307088) |





ADAGIO Waschtisch-Zweigriffarmatur mit schwenkbarem Auslauf, Ausladung 190mm schwarz matt 910102NM

Sammlung: Adagio	Ausführung: Matte schwarz	Code: 91A306110
Standort: Wannenfüll	Kategorie: Waschtisch	

Technische eigenschaften

- Keramik-Oberteil G1/2 90°.
- Durchfluss: 5 l/min (stabil im Bereich von 1,5-5,5 bar und bei Temperaturen von 15-55°C)
- Widerstandsfähigkeit bei Anti-Legionellen Temperaturschock.
- 5 Jahre Garantie auf Armaturen bei Herstellungsfehler und 3 Jahre auf Zubehör und Komponenten.
- Optimales Durchflussvolumen bei 3 bar. Wasserdruck zwischen 1 bis 5 bar.
- Druckdicht bei gleich oder unter 10 bar und Druckschläge bei 25 bar.
- Geräuschklasse I. Geräuschpegel bei 3 bar: unter 20 dB.
- Komfortleistungen von Sicherheit, Sensibilität und Konstanz bei der Temperature Auswahl.
- Temperatur-Empfehlung von 15-55°C. Maximale Temperatur 65°C. Maximal 1 Stunde bei 90°C

Qualitätsprüfung

- Dichtheits-, Durchfluss-, mechanisches Verhalten unter Druck, mechanische Widerstands-, Maß-, Geräusch- und Korrosionsprüfung, gemäß den europäischen Normen EN 200 und EN 248.

Ersatzteile-aufstellung

· Griff:	9150NM (91Z307174)
· Luftsprudler :	1621 (AAZ307196)
· Blau keramikoberteil:	1702C1/2 (AAZ306281)
· Rot keramikoberteil:	1701C1/2 (AAZ306280)
· Befestigungstasche:	TCR01 (AAZ305357)
· Auslauf:	C9102NM (91Z307111)
· Kartuschenringblende:	9191NM (91Z307088)



ramonsoler.

→ rsramonsoler.com