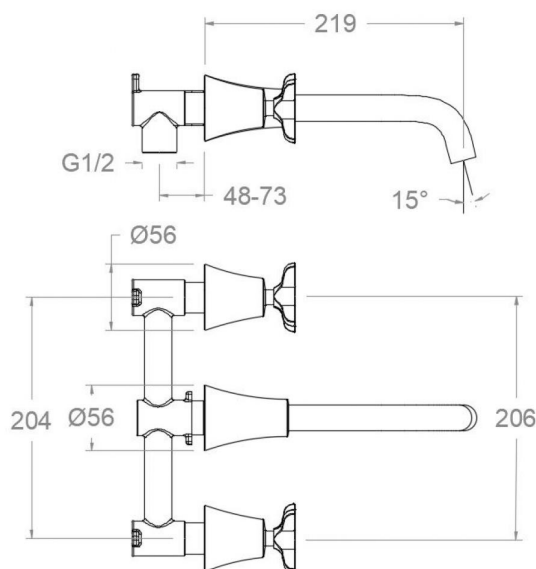


# ramonsoler.

→ Ficha Técnica  
Data Sheet  
Fiche Technique  
Technisches Datenblatt

Adagio



## Adagio, bimando de lavabo empotrado mural, cromado 912001

|                             |                             |                             |
|-----------------------------|-----------------------------|-----------------------------|
| <b>Colección:</b><br>Adagio | <b>Acabado:</b><br>Cromo    | <b>Código:</b><br>91A306096 |
| <b>Ubicación:</b><br>Baño   | <b>Categoría:</b><br>Lavabo |                             |

### Características técnicas

- Montura cerámica G1/2 de 90°.
- Caudal: 5 l/min (estable para el rango 1,5-5,5 bar y T° 15-55°C)
- Resistente al choque térmico y químico antilegionela.
- Garantía de 5 años en grifería y 3 años en complementos.
- Presión de uso entre 1-5 bar. Recomendada 3 bar.
- Resiste presiones estáticas igual o inferior a 10 bar y golpes de ariete de 25 bar.
- Nivel acústico a 3 bar: inferior a 20 dB.
- Prestaciones de confort a nivel de fidelidad, sensibilidad y constancia en la selección de la temperatura.
- Temperatura recomendada de uso de 15°C a 55°C. Temperatura máxima de uso 65°C. Máximo 1h a 90°C
- Superficie cromada: 15 micras de espesor de níquel, 0.3 micras de cromo.

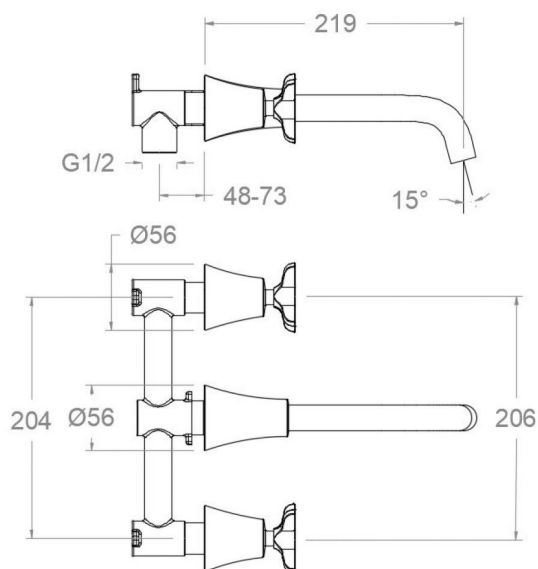
### Ensayos

- Ensayos de estanquidad, caudal, comportamiento mecánico bajo presión, resistencia mecánica, dimensiones, acústica y corrosión, según las exigencias de las Normas Europeas EN 200 y EN 248.

### Composición y recambios

|                     |                       |
|---------------------|-----------------------|
| · Aireador :        | 1621 (AAZ307196)      |
| · Caño :            | C912001 (91Z307128)   |
| · Montura azul:     | 1702C1/2 (AAZ306281)  |
| · Montura roja:     | 1701C1/2 (AAZ306280)  |
| · Volante:          | KVF912001 (91Z307040) |
| · Camisa empotrado: | FC912001 (91Z307133)  |





## Adagio, two handle wall mounted washbasin faucet , chromed 912001

|                              |                               |                           |
|------------------------------|-------------------------------|---------------------------|
| <b>Collection:</b><br>Adagio | <b>Finish:</b><br>Chrome      | <b>Code:</b><br>91A306096 |
| <b>Location:</b><br>Bath     | <b>Category:</b><br>Washbasin |                           |

### Technical characteristics

- Ceramic headwork G1/2 of 90°.
- Flow rate: 5 l/min (stable for the range 1.5-5.5 bar and temperature 15-55°C)
- Thermal shock resistant and anti-Legionella chemical.
- Guarantee of 5 year for tapware and 3 years for accesories.
- Use pressure between 1-5 bar. Recomendated pressure 3 bar.
- Resists static pressure equal to or less than 10 bar and water hammer up to 25 bar.
- 3 bar acoustic level less than 20 dB.
- Comfort benefits of fidelity, sensibility and constancy in temperature selection.
- Recommended temperature of use from 15°C to 55°C. Maximum use temperature 65°C. Maximum 1h at 90°C
- Chromed surface: 15 microns thick of nickel and 0.3 microns thick of chrome.

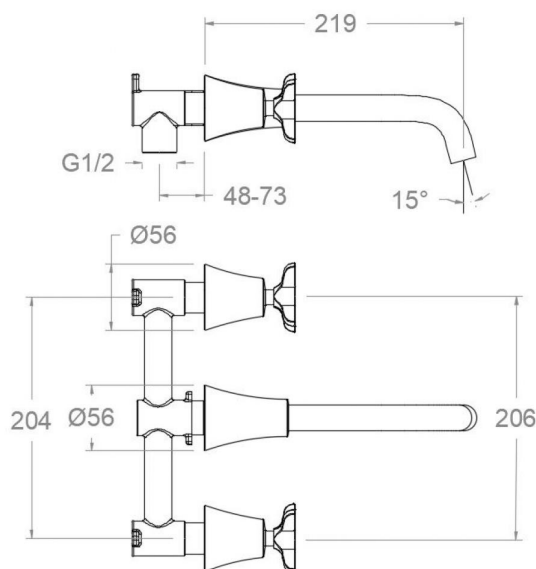
### Tests

- Water tightness, flow rate, mechanical behavior under pressure, mechanical resistance, dimensional, acoustical and corrosion test according to european standards EN 200 and EN 248.

### Composition and spare parts

|                    |                       |
|--------------------|-----------------------|
| · Aerator:         | 1621 (AAZ307196)      |
| · Spout:           | C912001 (91Z307128)   |
| · Blue headwork:   | 1702C1/2 (AAZ306281)  |
| · Red Headwork:    | 1701C1/2 (AAZ306280)  |
| · Handle wheel:    | KVF912001 (91Z307040) |
| · Shirt concealed: | FC912001 (91Z307133)  |





## Adagio, mélangeur de lavabo encastré murale , chromé 912001

|                              |                             |                           |
|------------------------------|-----------------------------|---------------------------|
| <b>Collection:</b><br>Adagio | <b>Fini:</b><br>Chrome      | <b>Code:</b><br>91A306096 |
| <b>Lieu:</b><br>Bain         | <b>Catégorie:</b><br>Lavabo |                           |

### Caractéristiques techniques

- Ceramic headwork G1/2 of 90°.
- Débit: 5 l/min (stable entre 1,5 et 5,5 bar et température 15-55°C)
- Résistant au choc thermique et chimique anti-légionelle.
- Garantie de 5 ans en robinetterie et 3 ans en compléments.
- Pression d'utilisation entre 1-5 bar. Recommandée à 3 bar.
- Résiste pressions statiques égal ou inférieur à 10 bar et coups de bélier de 25 bar.
- Niveau acoustique à 3 bar: inférieur à 20 dB.
- Prestations de confort au niveau de fidélité, sensibilité et contance dans la sélection de la température.
- Température d'utilisation recommandée de 15°C à 55°C. Température maximale d'utilisation 65°C. Maximum 1h à 90°C
- Surface chromée: 15 microns d'épaisseur de nickel, 0.3 microns de chrome.

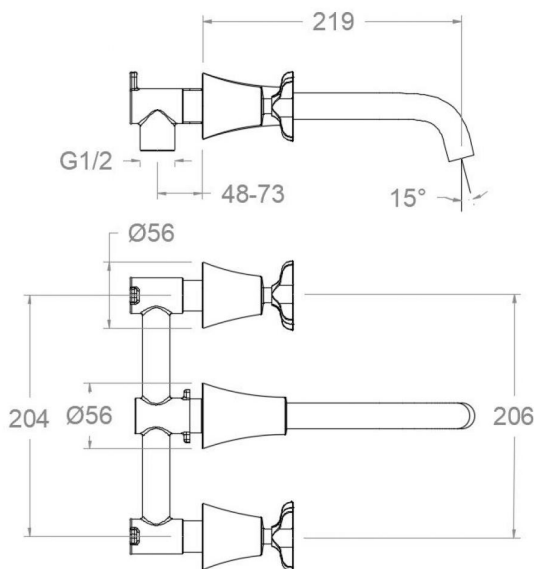
### Essais

- Essais d'étanchéité, débit, comportement mécanique sous pression, résistance mécanique, dimensions, acoustique et corrosion, selon les exigences des Normes Européenne EN 200 et EN 248.

### Composition et pièces de rechange

|                            |                       |
|----------------------------|-----------------------|
| • Aérateur:                | 1621 (AAZ307196)      |
| • Bec:                     | C912001 (91Z307128)   |
| • tête bleue ou cartouche: | 1702C1/2 (AAZ306281)  |
| • tête rouge ou cartouche: | 1701C1/2 (AAZ306280)  |
| • Croisillon :             | KVF912001 (91Z307040) |
| • Chemise d'encasté:       | FC912001 (91Z307133)  |





## ADAGIO Unterputz Waschtisch-Zweigriffarmatur chrom 912001

|                                |                                 |                           |
|--------------------------------|---------------------------------|---------------------------|
| <b>Sammlung:</b><br>Adagio     | <b>Ausführung:</b><br>Chrom     | <b>Code:</b><br>91A306096 |
| <b>Standort:</b><br>Wannenfüll | <b>Kategorie:</b><br>Waschtisch |                           |

### Technische eigenschaften

- Keramik-Oberteil G1/2 90°.
- Durchfluss: 5 l/min (stabil im Bereich von 1,5-5,5 bar und bei Temperaturen von 15-55°C)
- Widerstandsfähigkeit bei Anti-Legionellen Temperaturschock.
- 5 Jahre Garantie auf Armaturen bei Herstellungsfehler und 3 Jahre auf Zubehör und Komponenten.
- Optimales Durchflussvolumen bei 3 bar. Wasserdruck zwischen 1 bis 5 bar.
- Druckdicht bei gleich oder unter 10 bar und Druckschläge bei 25 bar.
- Geräuschklasse I. Geräuschpegel bei 3 bar: unter 20 dB.
- Komfortleistungen von Sicherheit, Sensibilität und Konstanz bei der Temperatúrauswahl.
- Temperatur-Empfehlung von 15-55°C. Maximale Temperatur 65°C. Maximal 1 Stunde bei 90°C
- Zweischichtverchromung: 15 Mikrometer Nickel, 0,3 Mikrometer Chrom.

### Qualitätsprüfung

- Dichtheits-, Durchfluss-, mechanisches Verhalten unter Druck, mechanische Widerstands-, Maß-, Geräusch- und Korrosionsprüfung, gemäß den europäischen Normen EN 200 und EN 248.

### Ersatzteile-aufstellung

- Luftsprudler : 1621 (AAZ307196)
- Auslauf: C912001 (91Z307128)
- Blau keramikoberteil: 1702C1/2 (AAZ306281)
- Rot keramikoberteil: 1701C1/2 (AAZ306280)
- Griff: KVF912001 (91Z307040)
- Abdeckhülse Unterputz-Einhebelmischer : f.FC912001 (91Z307133)



**ramonsoler.**

→ [rsramonsoler.com](https://rsramonsoler.com)