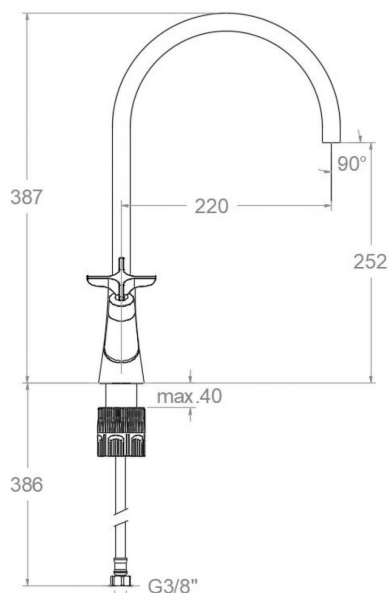


# ramonsoler.

→ Ficha Técnica  
Data Sheet  
Fiche Technique  
Technisches Datenblatt

Adagio



## Adagio, bimando de cocina con caño giratorio 220mm, cromado 910601

<b>Colección:</b> Adagio	<b>Acabado:</b> Cromo	<b>Código:</b> 91E306095
<b>Ubicación:</b> Cocina	<b>Categoría:</b> Fregadero	

### Características técnicas

- Montura cerámica G1/2 de 90°.
- Caudal: 8 l/min (estable para el rango 1,5-5,5 bar y T° 15-55°C)
- Resistente al choque térmico y químico antilegionela.
- Garantía de 5 años en grifería y 3 años en complementos.
- Presión de uso entre 1-5 bar. Recomendada 3 bar.
- Resiste presiones estáticas igual o inferior a 10 bar y golpes de ariete de 25 bar.
- Nivel acústico a 3 bar: inferior a 20 dB.
- Prestaciones de confort a nivel de fidelidad, sensibilidad y constancia en la selección de la temperatura.
- Temperatura recomendada de uso de 15°C a 55°C. Temperatura máxima de uso 65°C. Máximo 1h a 90°C
- Superficie cromada: 15 micras de espesor de níquel, 0.3 micras de cromo.

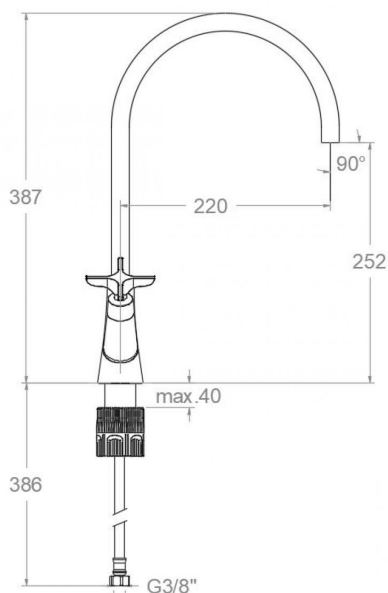
### Ensayos

- Ensayos de estanquidad, caudal, comportamiento mecánico bajo presión, resistencia mecánica, dimensiones, acústica y corrosión, según las exigencias de las Normas Europeas EN 200 y EN 248.

### Composición y recambios

• Volante:	9150 (91Z307090)
• Caño :	C9103 (91Z307113)
• Aireador :	1620 (AAZ307195)
• Conexiones flexibles :	237 (AAZ300858)
• Montura roja:	1701C1/2 (AAZ306280)
• Montura azul:	1702C1/2 (AAZ306281)
• Cobertor tuerca cartucho :	9191 (91Z307086)
• Bolsa de sujeción:	TCR01 (AAZ305357)





## Adagio, two handle kitchen faucet with swivel spout 220mm, chromed 910601

<b>Collection:</b> Adagio	<b>Finish:</b> Chrome	<b>Code:</b> 91E306095
<b>Location:</b> Kitchen	<b>Category:</b> Kitchen sink	

### Technical characteristics

- Ceramic headwork G1/2 of 90°.
- Flow rate: 8 l/min (stable for the range 1.5-5.5 bar and temperature 15-55°C)
- Thermal shock resistant and anti-Legionella chemical.
- Guarantee of 5 year for tapware and 3 years for accesories.
- Use pressure between 1-5 bar. Recomendated pressure 3 bar.
- Resists static pressure equal to or less than 10 bar and water hammer up to 25 bar.
- 3 bar acoustic level less than 20 dB.
- Comfort benefits of fidelity, sensibility and constancy in temperature selection.
- Recommended temperature of use from 15°C to 55°C. Maximum use temperature 65°C. Maximum 1h at 90°C
- Chromed surface: 15 microns thick of nickel and 0.3 microns thick of chrome.

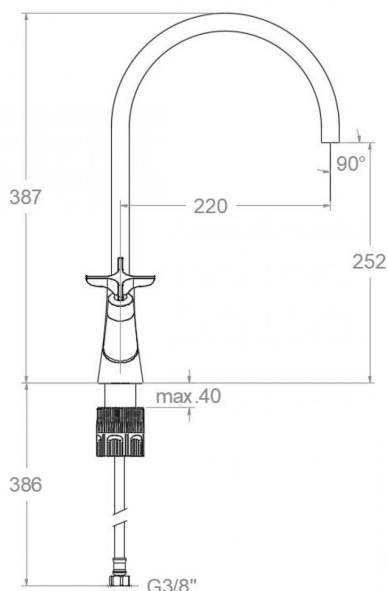
### Tests

- Water tightness, flow rate, mechanical behavior under pressure, mechanical resistance, dimensional, acoustical and corrosion test according to european standards EN 200 and EN 248.

### Composition and spare parts

· Handle wheel:	9150 (91Z307090)
· Spout:	C9103 (91Z307113)
· Aerator:	1620 (AAZ307195)
· Felxible hose:	237 (AAZ300858)
· Red Headwork:	1701C1/2 (AAZ306280)
· Blue headwork:	1702C1/2 (AAZ306281)
· Cartridge nut cover:	9191 (91Z307086)
· Fixation bag:	TCR01 (AAZ305357)





### Adagio, mélangeur de cuisine avec bec mobile 220mm, chromé 910601

<b>Collection:</b> Adagio	<b>Fini:</b> Chrome	<b>Code:</b> 91E306095
<b>Lieu:</b> Cuisine	<b>Catégorie:</b> Evier	

#### Caractéristiques techniques

- Ceramic headwork G1/2 of 90°.
- Débit: 8 l/min (stable entre 1,5 et 5,5 bar et température 15-55°C)
- Résistant au choc thermique et chimique anti-légionelle.
- Garantie de 5 ans en robinetterie et 3 ans en compléments.
- Pression d'utilisation entre 1-5 bar. Recommandée à 3 bar.
- Résiste pressions statiques égal ou inférieur à 10 bar et coups de bélier de 25 bar.
- Niveau acoustique à 3 bar: inférieur à 20 dB.
- Prestations de confort au niveau de fidélité, sensibilité et contance dans la sélection de la température.
- Température d'utilisation recommandée de 15°C à 55°C. Température maximale d'utilisation 65°C. Maximum 1h à 90°C
- Surface chromée: 15 microns d'épaisseur de nickel, 0.3 microns de chrome.

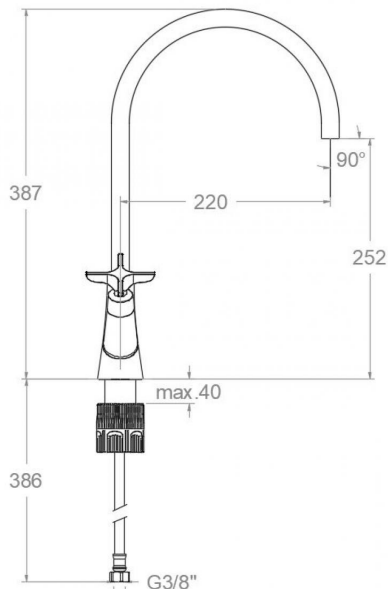
#### Essais

- Essais d'étanchéité, débit, comportement mécanique sous pression, résistance mécanique, dimenions, acoustique et corrosion, selon les exigences des Normes Européenne EN 200 et EN 248.

#### Composition et pièces de rechange

- |                                |                      |
|--------------------------------|----------------------|
| • Croisillon :                 | 9150 (91Z307090)     |
| • Bec:                         | C9103 (91Z307113)    |
| • Aérateur:                    | 1620 (AAZ307195)     |
| • Connexions flexibles:        | 237 (AAZ300858)      |
| • tête rouge ou cartouche:     | 1701C1/2 (AAZ306280) |
| • tête bleue ou cartouche:     | 1702C1/2 (AAZ306281) |
| • Écrou de fixation cartouche: | 9191 (91Z307086)     |
| • Sac de fixation:             | TCR01 (AAZ305357)    |





**ADAGIO Spültisch-Zweigriffarmatur mit schwenkbarem Auslauf, Ausladung 220mm chrom 910601**

<b>Sammlung:</b> Adagio	<b>Ausführung:</b> Chrom	<b>Code:</b> 91E306095
<b>Standort:</b> Küche	<b>Kategorie:</b> Spültisch	

## Technische eigenschaften

- Keramik-Oberteil G1/2 90°.
- Durchfluss: 8 l/min (stabil im Bereich von 1,5-5,5 bar und bei Temperaturen von 15-55°C)
- Widerstandsfähigkeit bei Anti-Legionellen Temperaturschock.
- 5 Jahre Garantie auf Armaturen bei Herstellungsfehler und 3 Jahre auf Zubehör und Komponenten.
- Optimales Durchflussvolumen bei 3 bar. Wasserdruck zwischen 1 bis 5 bar.
- Druckdicht bei gleich oder unter 10 bar und Druckschläge bei 25 bar.
- Geräuschklasse I. Geräuschpegel bei 3 bar: unter 20 dB.
- Komfortleistungen von Sicherheit, Sensibilität und Konstanz bei der Temperature Auswahl.
- Temperatur-Empfehlung von 15-55°C. Maximale Temperatur 65°C. Maximal 1 Stunde bei 90°C
- Zweischichtverchromung: 15 Mikrometer Nickel, 0,3 Mikrometer Chrom.

## Qualitätsprüfung

- Dichtheits-, Durchfluss-, mechanisches Verhalten unter Druck, mechanische Widerstands-, Maß-, Geräusch- und Korrosionsprüfung, gemäß den europäischen Normen EN 200 und EN 248.

## Ersatzteile-aufstellung

- |                         |                      |
|-------------------------|----------------------|
| · Griff:                | 9150 (91Z307090)     |
| · Auslauf:              | C9103 (91Z307113)    |
| · Luftsprudler :        | 1620 (AAZ307195)     |
| · Verbindungsschlauch:  | 237 (AAZ300858)      |
| · Rot keramikoberteil:  | 1701C1/2 (AAZ306280) |
| · Blau keramikoberteil: | 1702C1/2 (AAZ306281) |
| · Kartuschenringblende: | 9191 (91Z307086)     |
| · Befestigungstasche:   | TCR01 (AAZ305357)    |



**ramonsoler.**

→ [rsramonsoler.com](https://rsramonsoler.com)