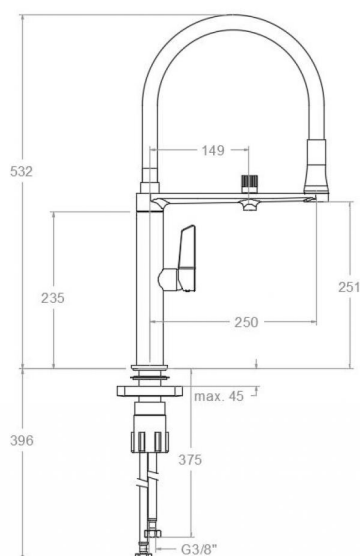


ramonsoler.

→ Ficha Técnica
Data Sheet
Fiche Technique
Technisches Datenblatt

Kitchen



Kitchen Pure Water níquel cepillado, monomando de cocina profesional con circuito para agua purificada 898801MCNC

Colección: Kitchen	Acabado: Níquel cepillado	Código: 38E306086
Ubicación: Cocina	Categoría: Fregadero	

Características técnicas

- Cartucho cerámico Ø25 mm.
- Caudal a 3 bar: 8 l/min
- Resistente al choque térmico y químico antilegionela.
- Garantía de 5 años en grifería y 3 años en complementos.
- Presión de uso entre 1-5 bar. Recomendada 3 bar.
- Resiste presiones estáticas igual o inferior a 10 bar y golpes de ariete de 25 bar.
- Nivel acústico a 3 bar: inferior a 20 dB.
- Prestaciones de confort a nivel de fidelidad, sensibilidad y constancia en la selección de la temperatura.
- Temperatura recomendada de agua caliente 55°C. Temperatura máxima de uso 65°C. Máximo 1h a 90°C.

Ensayos

- Ensayos de estanquidad, caudal, comportamiento mecánico bajo presión, resistencia mecánica, dimensiones, acústica y corrosión, realizados según las exigencias de las Normas Europeas EN 817 y EN 248.

Composición y recambios

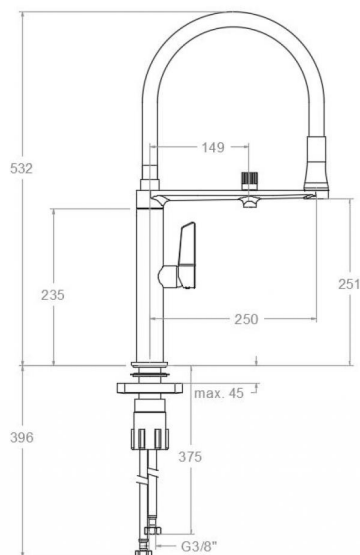
• Manecilla :	380001-25NC (38Z308701)
• Cobertor tuerca cartucho :	4970NC (AAZ305666)
• Tuerca cartucho :	TSC256 (AAZ306246)
• Cartucho :	25000-2 (214341)
• Camisa de cartucho:	CFRE2501NC (AAZ308059)
• Ducha de mano :	DC3888NC (AAZ306244)
• Montura:	3892C1/2 (38Z300928)
• Kit reparación caño:	KF388902 (AAZ303156)
• Conexion flexible caño :	226 (163437)
• Tuerca palomilla:	TP3/8X2 (AAZ305358)
• Base de refuerzo :	BRF02 (AAZ304483)
• Bolsa de accesorios :	BAC38 (AAZ303940)
• Conexiones flexibles :	239 (AAZ301713)
• Cola Roscada:	CRF320 (AAZ304358)
• Conexion flexible salida :	F3868-88 (AAZ303941)



Observaciones

Caudal agua purificada a 3 bar: 2,2 l/min





898801MCNC BRUSHED NICKEL SINK CYLINDRICAL SPOUT FLEXIBLE WITH OSMOSIS 898801MCNC

Collection: Kitchen	Finish: Brushed nickel	Code: 38E306086
Location: Kitchen	Category: Kitchen sink	

Technical characteristics

- Ceramic cartridge Ø25 mm.
- Flow rate at 3 bar: 8 l/min
- Thermal shock resistant and anti-Legionella chemical.
- Guarantee of 5 year for tapware and 3 years for accesories.
- Use pressure between 1-5 bar. Recomendated pressure 3 bar.
- Resists static pressure equal to or less than 10 bar and water hammer up to 25 bar.
- 3 bar acoustic level less than 20 dB.
- Comfort benefits of fidelity, sensibility and constancy in temperature selection.
- Recomendated temperature for hot water: 55°C. Maximum temperature of use: 65°C up to 1 hour at 90°C.

Tests

- Water tightness, flow rate, mechanical behavior under pressure, mechanical resistance, dimensional, acoustical and corrosion test according to european standards EN 817 and EN 248.

Composition and spare parts

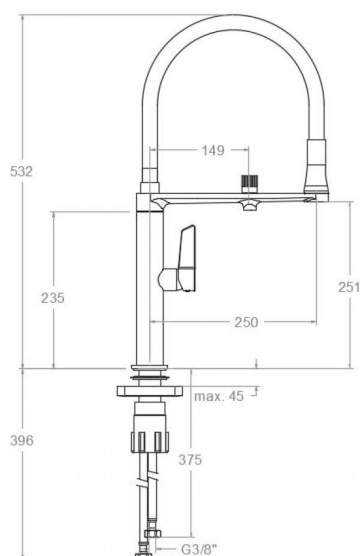
• Handle:	380001-25NC (38Z308701)
• Cartridge nut cover:	4970NC (AAZ305666)
• Cartridge nut:	TSC256 (AAZ306246)
• Cartidge:	25000-2 (214341)
• Cartridge shirt:	CFRE2501NC (AAZ308059)
• Hand shower:	DC3888NC (AAZ306244)
• Headwork:	3892C1/2 (38Z300928)
• Spout repair kit:	KF388902 (AAZ303156)
• Flexible hose spout:	226 (163437)
• Wing nut:	TP3/8X2 (AAZ305358)
• Reinforcement base:	BRF02 (AAZ304483)
• Accesory bag:	BAC38 (AAZ303940)
• Felxible hose:	239 (AAZ301713)
• Threaded tube:	CRF320 (AAZ304358)
• Flexible hose outlet:	F3868-88 (AAZ303941)

Observations



Filtered water flow rate at 3 bar: 2,2 l/min





898801MCNC NICKEL BROSSÉ ÉVIER CYLINDRIQUE BEC FLEXIBLE OSMOSE 898801MCNC

Collection: Kitchen	Fini: Nickel brossé	Code: 38E306086
Lieu: Cuisine	Catégorie: Evier	

Caractéristiques techniques

- Cartouche céramique Ø25 mm.
- Débit à 3 bar: 8 l/min
- Résistant au choc thermique et chimique anti-légionelle.
- Garantie de 5 ans en robinetterie et 3 ans en compléments.
- Pression d'utilisation entre 1-5 bar. Recommandée à 3 bar.
- Résiste pressions statiques égal ou inférieur à 10 bar et coups de bélier de 25 bar.
- Niveau acoustique à 3 bar: inférieur à 20 dB.
- Prestations de confort au niveau de fidélité, sensibilité et contance dans la sélection de la température.
- Température recommandée d'eau chaude 55°C. température maximum d'utilisation 65°C. maximum 1h à 90°C.

Essais

- Essais d'étanchéité, débit, comportement mécanique sous pression, résistance mécanique, dimentions, acoustique et corrosion, fait selon les exigences des Normes Européenne EN 817 et EN 248.

Composition et pièces de rechange

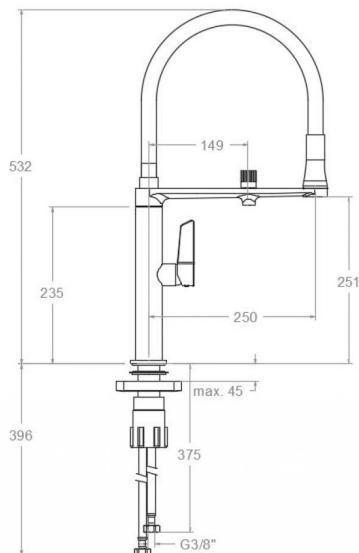
- Manette: 380001-25NC (38Z308701)
- Écrou de fixation cartouche: 4970NC (AAZ305666)
- Écrou de cartouche: TSC256 (AAZ306246)
- Cartouche: 25000-2 (214341)
- Chemise cartouche: CFRE2501NC (AAZ308059)
- Douchette à main: DC3888NC (AAZ306244)
- Tête ou cartouche: 3892C1/2 (38Z300928)
- Kit reparation bec: KF388902 (AAZ303156)
- Connexion flexible bec: 226 (163437)
- Écrou à vis: TP3/8X2 (AAZ305358)
- Base de renford: BRF02 (AAZ304483)
- Sachet d'accessoires: BAC38 (AAZ303940)
- Connexions flexibles: 239 (AAZ301713)
- Queue fileté: CRF320 (AAZ304358)
- Connexions flexibles sortie: F3868-88 (AAZ303941)



Observations

Débit d'eau purifiée à 3 Bar: 2,2 l/min





898801MCNC SPÜLTISCH NICKEL GEBÜRSTET OSMOSE AUSLAUF FLEXIBEL SCHWENKBAR MIT GESCHIRRBRAUSE MAGNET 898801MCNC

Sammlung: Kitchen	Ausführung: Gebürstete nickel	Code: 38E306086
Standort: Küche	Kategorie: Spültisch	

Technische eigenschaften

- Keramik-Kartusche Ø25mm.
- Durchfluss bei 3 bar: 8 l/min
- Widerstandsfähigkeit bei Anti-Legionellen Temperaturschock.
- 5 Jahre Garantie auf Armaturen bei Herstellungsfehler und 3 Jahre auf Zubehör und Komponenten.
- Optimales Durchflussvolumen bei 3 bar. Wasserdruck zwischen 1 bis 5 bar.
- Druckdicht bei gleich oder unter 10 bar und Druckschläge bei 25 bar.
- Geräuschklasse I. Geräuschpegel bei 3 bar: unter 20 dB.
- Komfortleistungen von Sicherheit, Sensibilität und Konstanz bei der Temperatureauswahl.
- Heißwassertemperatur-Empfehlung von 55°C. Maximale Temperatur 65°C. Maximal 1 Stunde bei 90°C.

Qualitätsprüfung

- Dichtheits-, Durchfluss-, mechanisches Verhalten unter Druck, mechanische Widerstands-, Maß-, Geräusch- und Korrosionsprüfung, gemäß den europäischen Normen EN 817 und EN 248.

Ersatzteile-aufstellung

- Hebel: 380001-25NC (38Z308701)
- Kartuschenringblende: 4970NC (AAZ305666)
- Kartuschenmutter: TSC256 (AAZ306246)
- Kartusche: 25000-2 (214341)
- Patronenhemd: CFRE2501NC (AAZ308059)
- Handbrause: DC3888NC (AAZ306244)
- Keramikoberteil: 3892C1/2 (38Z300928)
- Auslauf reparatursatz: KF388902 (AAZ303156)
- Verbindungsschlauch für Auslauf: 226 (163437)
- Montagehilfe verbindungsschlauch: TP3/8X2 (AAZ305358)
- Verstärkungssockel: BRF02 (AAZ304483)
- Montageset: BAC38 (AAZ303940)
- Verbindungsschlauch: 239 (AAZ301713)
- Gewinderohr befestigung: CRF320 (AAZ304358)
- Verbindungsschlauch: F3868-88 (AAZ303941)



Bemerkungen

Gefilterter Wasserdurchfluss bei 3 bar: 2,2 l/min



ramonsoler.

→ rsramonsoler.com