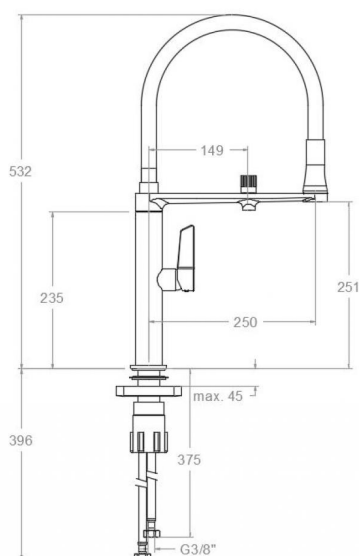


ramonsoler.

→ Ficha Técnica
Data Sheet
Fiche Technique
Technisches Datenblatt

Kitchen



Kitchen Pure Water, monomando de cocina profesional con circuito para agua purificada, cromado 898801MC

Colección: Kitchen	Acabado: Cromo	Código: 38E306084
Ubicación: Cocina	Categoría: Fregadero	

Características técnicas

- Cartucho cerámico Ø25 mm.
- Caudal a 3 bar: 8 l/min
- Resistente al choque térmico y químico antilegionela.
- Garantía de 5 años en grifería y 3 años en complementos.
- Presión de uso entre 1-5 bar. Recomendada 3 bar.
- Resiste presiones estáticas igual o inferior a 10 bar y golpes de ariete de 25 bar.
- Nivel acústico a 3 bar: inferior a 20 dB.
- Prestaciones de confort a nivel de fidelidad, sensibilidad y constancia en la selección de la temperatura.
- Temperatura recomendada de agua caliente 55°C. Temperatura máxima de uso 65°C. Máximo 1h a 90°C.
- Superficie cromada: 15 micras de espesor de níquel, 0.3 micras de cromo.

Ensayos

- Ensayos de estanquidad, caudal, comportamiento mecánico bajo presión, resistencia mecánica, dimensiones, acústica y corrosión, realizados según las exigencias de las Normas Europeas EN 817 y EN 248.

Composición y recambios

- Manecilla : 380001-25 (38Z308054)
- Cobertor tuerca cartucho : 4970 (252843)
- Tuerca cartucho : TSC256 (AAZ306246)
- Cartucho : 25000-2 (214341)
- Camisa de cartucho: 9359LNM (AAZ308057)
- Ducha de mano : DC3888 (AAZ303942)
- Manguito : 1471 (AAZ308060)
- Montura: 3892C1/2 (38Z300928)
- Kit reparación caño: KF388902 (AAZ303156)
- Conexion flexible caño : F3868-88 (AAZ303941)
- Tuerca palomilla: TP3/8X2 (AAZ305358)
- Volante: 389002 (38Z300929)
- Tornillo: TTM388902 (38Z302968)
- Aireador : 1599 (AAZ303269)
- Base de refuerzo : BRF02 (AAZ304483)

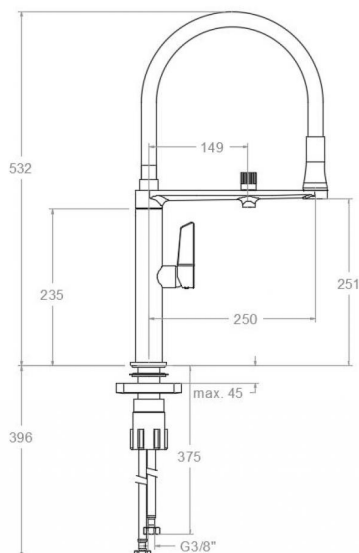


- Bolsa de accesorios : BAC38 (AAZ303940)
- Conexiones flexibles : 239R (AAZ301712)
- Cola Roscada: CRF320 (AAZ304358)

Observaciones

- Caudal agua purificada a 3 bar: 2,2 l/min





898801MC CHROME SINK CYLINDRICAL SPOUT FLEXIBLE WITH OSMOSIS 898801MC

Collection: Kitchen	Finish: Chrome	Code: 38E306084
Location: Kitchen	Category: Kitchen sink	

Technical characteristics

- Ceramic cartridge Ø25 mm.
- Flow rate at 3 bar: 8 l/min
- Thermal shock resistant and anti-Legionella chemical.
- Guarantee of 5 year for tapware and 3 years for accesories.
- Use pressure between 1-5 bar. Recomendated pressure 3 bar.
- Resists static pressure equal to or less than 10 bar and water hammer up to 25 bar.
- 3 bar acoustic level less than 20 dB.
- Comfort benefits of fidelity, sensibility and constancy in temperature selection.
- Recomendated temperature for hot water: 55°C. Maximum temperature of use: 65°C up to 1 hour at 90°C.
- Chromed surface: 15 microns thick of nickel and 0.3 microns thick of chrome.

Tests

- Water tightness, flow rate, mechanical behavior under pressure, mechanical resistance, dimensional, acoustical and corrosion test according to european standards EN 817 and EN 248.

Composition and spare parts

- Handle: 380001-25 (38Z308054)
- Cartridge nut cover: 4970 (252843)
- Cartridge nut: TSC256 (AAZ306246)
- Cartidge: 25000-2 (214341)
- Cartridge shirt: 9359LNM (AAZ308057)
- Hand shower: DC3888 (AAZ303942)
- Connector: 1471 (AAZ308060)
- Headwork: 3892C1/2 (38Z300928)
- Spout repair kit: KF388902 (AAZ303156)
- Flexible hose spout: F3868-88 (AAZ303941)
- Wing nut: TP3/8X2 (AAZ305358)
- Handle wheel: 389002 (38Z300929)
- Screw: TTM388902 (38Z302968)
- Aerator: 1599 (AAZ303269)
- Reinforcement base: BRF02 (AAZ304483)
- Accesory bag: BAC38 (AAZ303940)

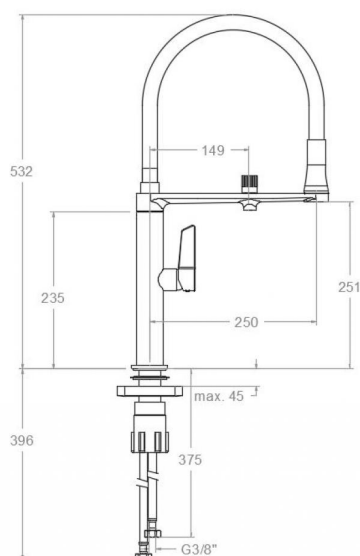


- Felxible hose: 239R (AAZ301712)
- Threaded tube: CRF320 (AAZ304358)

Observations

- Filtered water flow rate at 3 bar: 2,2 l/min





898801MC CHROMÉ ÉVIER CYLINDRIQUE BEC FLEXIBLE OSMOSE 898801MC

Collection: Kitchen	Fini: Chrome	Code: 38E306084
Lieu: Cuisine	Catégorie: Evier	

Caractéristiques techniques

- Cartouche céramique Ø25 mm.
- Débit à 3 bar: 8 l/min
- Résistant au choc thermique et chimique anti-légionelle.
- Garantie de 5 ans en robinetterie et 3 ans en compléments.
- Pression d'utilisation entre 1-5 bar. Recommandée à 3 bar.
- Résiste pressions statiques égal ou inférieur à 10 bar et coups de bélier de 25 bar.
- Niveau acoustique à 3 bar: inférieur à 20 dB.
- Prestations de confort au niveau de fidélité, sensibilité et contance dans la sélection de la température.
- Température recommandée d'eau chaude 55°C. température maximum d'utilisation 65°C. maximum 1h à 90°C.
- Surface chromée: 15 microns d'épaisseur de nickel, 0.3 microns de chrome.

Essais

- Essais d'étanchéité, débit, comportement mécanique sous pression, résistance mécanique, dimensions, acoustique et corrosion, fait selon les exigences des Normes Européenne EN 817 et EN 248.

Composition et pièces de rechange

- Manette: 380001-25 (38Z308054)
- Écrou de fixation cartouche: 4970 (252843)
- Écrou de cartouche: TSC256 (AAZ306246)
- Cartouche: 25000-2 (214341)
- Chemise cartouche: 9359LNM (AAZ308057)
- Douchette à main: DC3888 (AAZ303942)
- Adaptateur: 1471 (AAZ308060)
- Tête ou cartouche: 3892C1/2 (38Z300928)
- Kit réparation bec: KF388902 (AAZ303156)
- Connexion flexible bec: F3868-88 (AAZ303941)
- Écrou à vis: TP3/8X2 (AAZ305358)
- Croisillon: 389002 (38Z300929)
- Vis: TTM388902 (38Z302968)
- Aérateur: 1599 (AAZ303269)
- Base de renford: BRF02 (AAZ304483)
- Sachet d'accessoires: BAC38 (AAZ303940)

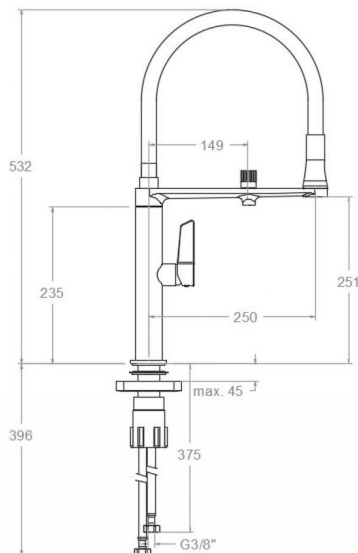


- Connexions flexibles: 239R (AAZ301712)
- Queue filetée: CRF320 (AAZ304358)

Observations

- Débit d'eau purifiée à 3 Bar: 2,2 l/min





898801MC SPÜLTISCH CHROM OSMOSE AUSLAUF FLEXIBEL SCHWENKBAR MIT GESCHIRRBRAUSE MAGNET 898801MC

Sammlung: Kitchen	Ausführung: Chrom	Code: 38E306084
Standort: Küche	Kategorie: Spültisch	

Technische eigenschaften

- Keramik-Kartusche Ø25mm.
- Durchfluss bei 3 bar: 8 l/min
- Widerstandsfähigkeit bei Anti- Legionellen Temperaturschock.
- 5 Jahre Garantie auf Armaturen bei Herstellungsfehler und 3 Jahre auf Zubehör und Komponenten.
- Optimales Durchflussvolumen bei 3 bar. Wasserdruck zwischen 1 bis 5 bar.
- Druckdicht bei gleich oder unter 10 bar und Druckschläge bei 25 bar.
- Geräuschklasse I. Geräuschpegel bei 3 bar: unter 20 dB.
- Komfortleistungen von Sicherheit, Sensibilität und Konstanz bei der Temperatureauswahl.
- Heißwassertemperatur-Empfehlung von 55°C. Maximale Temperatur 65°C. Maximal 1 Stunde bei 90°C.
- Zweischichtverchromung: 15 Mikrometer Nickel, 0,3 Mikrometer Chrom.

Qualitätsprüfung

- Dichtheits-, Durchfluss-, mechanisches Verhalten unter Druck, mechanische Widerstands-, Maß-, Geräusch- und Korrosionsprüfung, gemäß den europäischen Normen EN 817 und EN 248.

Ersatzteile-aufstellung

- Hebel: 380001-25 (38Z308054)
- Kartuschenringblende: 4970 (252843)
- Kartuschenmutter: TSC256 (AAZ306246)
- Kartusche: 25000-2 (214341)
- Patronenhemd: 9359LNM (AAZ308057)
- Handbrause: DC3888 (AAZ303942)
- Schwenkgelenk: 1471 (AAZ308060)
- Keramikoberteil: 3892C1/2 (38Z300928)
- Auslauf reparatursatz: KF388902 (AAZ303156)
- Verbindungsschlauch für Auslauf: F3868-88 (AAZ303941)
- Montagehilfe verbindungsschlauch: TP3/8X2 (AAZ305358)
- Griff: 389002 (38Z300929)
- Schrauben: TTM388902 (38Z302968)



- Luftsprudler : 1599 (AAZ303269)
- Verstärkungssockel: BRF02 (AAZ304483)
- Montageset: BAC38 (AAZ303940)
- Verbindungsschlauch: 239R (AAZ301712)
- Gewinderohr befestigung: CRF320 (AAZ304358)

Bemerkungen

- Gefilterter Wasserdurchfluss bei 3 bar: 2,2 l/min



ramonsoler.

→ rsramonsoler.com