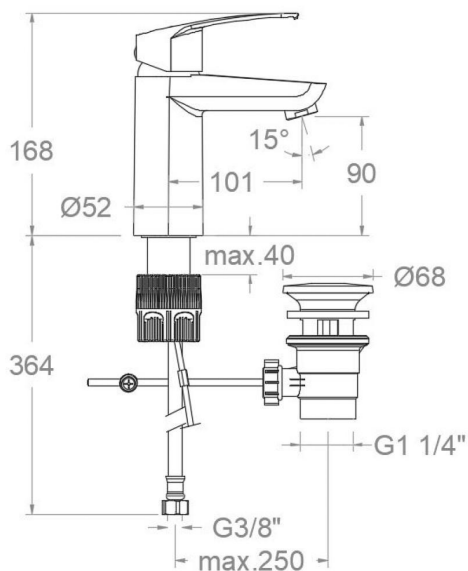


ramonsoler.

→ Ficha Técnica
Data Sheet
Fiche Technique
Technisches Datenblatt

New fly



570213 VA(1169) CROMO LAVABO RECTO NEW FLY S3 570213VA(1169)

Colección: New fly	Acabado: Cromo	Código: 57A306067
Ubicación: Baño	Categoría: Lavabo	Certificación: N IIB

Características técnicas

- Certificación AENOR
- Cartucho cerámico Ø40 mm.
- Sistema de ahorro de agua S2 mediante la apertura de la manecilla en dos fases y Sistema de apertura central en frío S3.
- Caudal a 3 bar: 12 l/min.
- Resistente al choque térmico y químico antilegionela.
- Garantía de 5 años en grifería y 3 años en complementos.
- Presión de uso entre 1-5 bar. Recomendada 3 bar.
- Resiste presiones estáticas igual o inferior a 10 bar y golpes de ariete de 25 bar.
- Nivel acústico a 3 bar: inferior a 20 dB.
- Prestaciones de confort a nivel de fidelidad, sensibilidad y constancia en la selección de la temperatura.
- Temperatura recomendada de agua caliente 55°C. Temperatura máxima de uso 65°C. Máximo 1h a 90°C.
- Superficie cromada: 15 micras de espesor de níquel, 0.3 micras de cromo.
- Sistema Termostop Block de limitación de la temperatura máxima del agua caliente.

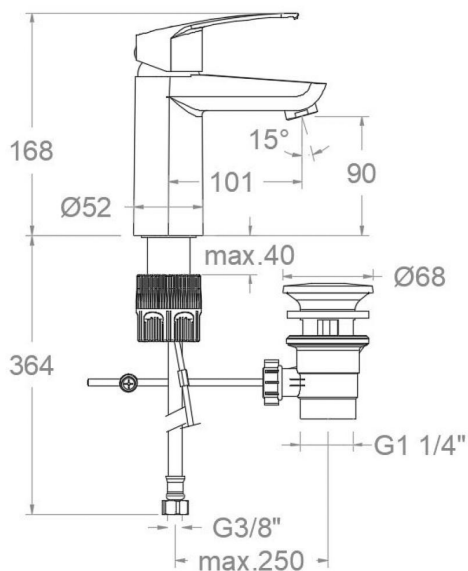
Ensayos

- Ensayos de estanquidad, caudal, comportamiento mecánico bajo presión, resistencia mecánica, dimensiones, acústica y corrosión, realizados según las exigencias de las Normas Europeas EN 817 y EN 248.

Composición y recambios

• Manecilla :	5700C3-40 (57Z304019)
• Distintivo :	DT1-CN (252825)
• Cobertor tuerca cartucho :	5780 (57Z304409)
• Tuerca cartucho :	TSC400 (230451)
• Cartucho :	40301-3 (AAZ304466)
• Aireador :	1522 (250719)
• Junta de base:	BJB08 (AAZ306306)
• Conexiones flexibles :	237 (AAZ300858)
• Válvula automática:	116902 (AAZ303591)
• Varilla v.a.:	9072 (208257)





570213 VA(1169) CHROME STRAIGHT WASH BASIN NEW FLY TOOL FREE S3
570213VA(1169)

Collection: New fly	Finish: Chrome	Code: 57A306067
Location: Bath	Category: Washbasin	Certification: N IIB

Technical characteristics

- Certification AENOR.
- Ceramic cartridge Ø40 mm.
- Water saving system S2 through the handle opening in two fases and Cold opening central system S3.
- Flow rate at 3 bar: 12 l/min.
- Thermal shock resistant and anti-Legionella chemical.
- Guarantee of 5 year for tapware and 3 years for accesories.
- Use pressure between 1-5 bar. Recomendated pressure 3 bar.
- Resists static pressure equal to or less than 10 bar and water hammer up to 25 bar.
- 3 bar acoustic level less than 20 dB.
- Comfort benefits of fidelity, sensibility and constancy in temperature selection.
- Recomendated temperature for hot water: 55°C. Maximum temperature of use: 65°C up to 1 hour at 90°C.
- Chromed surface: 15 microns thick of nickel and 0.3 microns thick of chrome.
- Termostop Black system for maximum water temperature limitation.

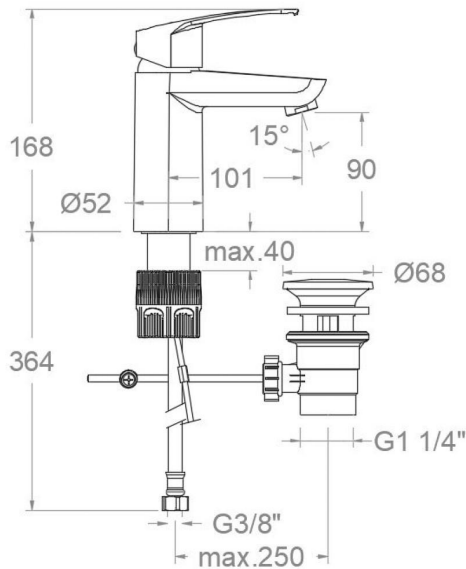
Tests

- Water tightness, flow rate, mechanical behavior under pressure, mechanical resistance, dimensional, acoustical and corrosion test according to european standards EN 817 and EN 248.

Composition and spare parts

- | | |
|------------------------|-----------------------|
| • Handle: | 5700C3-40 (57Z304019) |
| • Index: | DT1-CN (252825) |
| • Cartridge nut cover: | 5780 (57Z304409) |
| • Cartridge nut: | TSC400 (230451) |
| • Cartidge: | 40301-3 (AAZ304466) |
| • Aerator: | 1522 (250719) |
| • Base seal: | BJB08 (AAZ306306) |
| • Felxible hose: | 237 (AAZ300858) |
| • Pop-up waste: | 116902 (AAZ303591) |
| • Automatic valve rod: | 9072 (208257) |





570213VA(1169)

Collection: New fly	Fini: Chrome	Code: 57A306067
Lieu: Bain	Catégorie: Lavabo	Certification: N IIB

Caractéristiques techniques

- Certification AENOR
- Cartouche céramique Ø40 mm.
- Système d'économie d'eau S2 à travers de l'ouverture de la manette en deux phases et Système d'ouverture central en froid S3.
- Débit à 3 bar: 12 l/min.
- Résistant au choc thermique et chimique anti-légionelle.
- Garantie de 5 ans en robinetterie et 3 ans en compléments.
- Pression d'utilisation entre 1-5 bar. Recommandée à 3 bar.
- Résiste pressions statiques égal ou inférieur à 10 bar et coups de bélier de 25 bar.
- Niveau acoustique à 3 bar: inférieur à 20 dB.
- Prestations de confort au niveau de fidélité, sensibilité et contance dans la sélection de la température.
- Température recommandée d'eau chaude 55°C. température maximum d'utilisation 65°C. maximum 1h à 90°C.
- Surface chromée: 15 microns d'épaisseur de nickel, 0.3 microns de chrome.
- Système Termostop Block de limitation de la température maximum d'eau chaude.

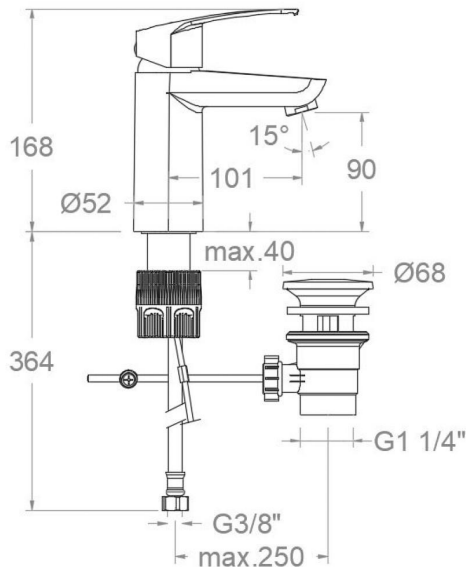
Essais

- Essais d'étanchéité, débit, comportement mécanique sous pression, résistance mécanique, dimensions, acoustique et corrosion, fait selon les exigences des Normes Européenne EN 817 et EN 248.

Composition et pièces de rechange

· Manette:	5700C3-40 (57Z304019)
· Index:	DT1-CN (252825)
· Écrou de fixation cartouche:	5780 (57Z304409)
· Écrou de cartouche:	TSC400 (230451)
· Cartouche:	40301-3 (AAZ304466)
· Aérateur:	1522 (250719)
· Joint de base:	BJB08 (AAZ306306)
· Connexions flexibles:	237 (AAZ300858)
· Vidage:	116902 (AAZ303591)
· Tirette de vidage:	9072 (208257)





570213VA(1169)

Sammlung: New fly	Ausführung: Chrom	Code: 57A306067
Standort: Wannenfüll	Kategorie: Waschtisch	Zertifizierung: N IIB

Technische eigenschaften

- AENOR Zertifizierung.
- Keramik-Kartusche Ø40mm.
- Wasser- und Energieeinsparung, Öffnung über einen Zwischenanschlag S2 sowie Mittelstellung Kaltwasser S3.
- Durchfluss bei 3 bar: 12 l/min.
- Widerstandsfähigkeit bei Anti-Legionellen Temperaturschock.
- 5 Jahre Garantie auf Armaturen bei Herstellungsfehler und 3 Jahre auf Zubehör und Komponenten.
- Optimales Durchflussvolumen bei 3 bar. Wasserdruck zwischen 1 bis 5 bar.
- Druckdicht bei gleich oder unter 10 bar und Druckschläge bei 25 bar.
- Geräuschklasse I. Geräuschpegel bei 3 bar: unter 20 dB.
- Komfortleistungen von Sicherheit, Sensibilität und Konstanz bei der Temperature Auswahl.
- Heißwassertemperatur-Empfehlung von 55°C. Maximale Temperatur 65°C. Maximal 1 Stunde bei 90°C.
- Zweischichtverchromung: 15 Mikrometer Nickel, 0,3 Mikrometer Chrom.
- Thermostop Block-System zur Begrenzung der maximalen Warmwassertemperatur.

Qualitätsprüfung

- Dichtheits-, Durchfluss-, mechanisches Verhalten unter Druck, mechanische Widerstands-, Maß-, Geräusch- und Korrosionsprüfung, gemäß den europäischen Normen EN 817 und EN 248.

Ersatzteile-aufstellung

- Hebel: 5700C3-40 (57Z304019)
- Abdeckkappe: DT1-CN (252825)
- Kartuschenringblende: 5780 (57Z304409)
- Kartuschenmutter: TSC400 (230451)
- Kartusche: 40301-3 (AAZ304466)
- Luftsprudler: 1522 (250719)
- Dichtring für Sockel: BJB08 (AAZ306306)
- Verbindungsschlauch: 237 (AAZ300858)
- Zugstangenablauf: 116902 (AAZ303591)
- Zugstange für Ablauf VA: 9072 (208257)



ramonsoler.

→ rsramonsoler.com