

# ramonsoler.

→ Ficha Técnica  
Data Sheet  
Fiche Technique  
Technisches Datenblatt

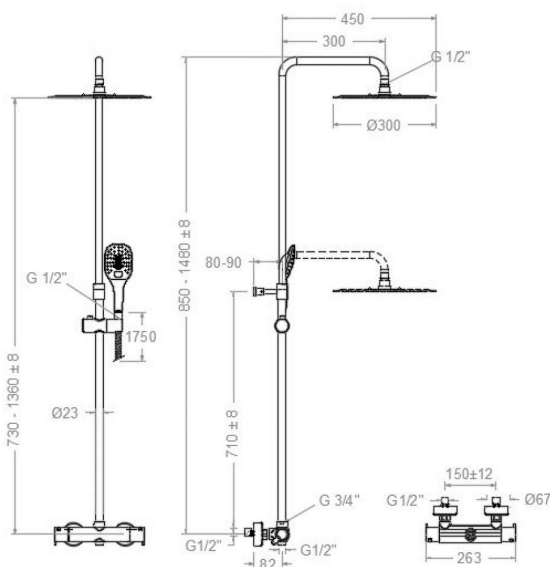


945404 K3RM300 CROMO  
 (941204S+DN130+RM300+4913K3+2471C)  
 945404K3RM300

Colección: Acabado: Código:  
 Ubicación: Categoría: 94D305933

### Características técnicas

- Cartucho Termostático  $\varnothing 34$ .
- Distribuidor 2 vías con cierre
- Caudal a 3 bar: 12 l/min en salida teleducha y 10 l/min en salida rociador.
- Resistente al choque térmico y químico antilegionela.
- Garantía de 5 años en grifería y 3 años en complementos.
- Presión de uso entre 1-5 bar. Recomendada 3 bar.
- Resiste presiones estáticas igual o inferior a 10 bar y golpes de ariete de 25 bar.
- Nivel acústico a 3 bar: inferior a 20 dB.
- Prestaciones de confort a nivel de fidelidad, sensibilidad y constancia en la selección de la temperatura.
- Temperatura recomendada de agua caliente 55°C. Temperatura máxima de uso 65°C. Máximo 1h a 90°C.
- Instalación mínima recomendada con calentadores a gas o eléctricos a partir de 10 litros y una potencia de 18 Kw.
- Rápida respuesta a variaciones de temperatura. Tiempo máximo 1 segundo.
- Cartucho termostático con Sistema Hot Block de seguridad antiquemaduras.
- Sistema Termostop de bloqueo de la temperatura a 38°.
- Superficie cromada: 15 micras de espesor de níquel, 0.3 micras de cromo.
- Sistema Cooltouch que mantiene las griferías frías-templadas al tacto.



### Ensayos

- Ensayos de estanquidad, caudal, comportamiento mecánico bajo presión, resistencia mecánica, dimensiones, acústica y corrosión, realizados según las exigencias de las Normas Europeas EN 1111 y EN 248.

### Composición y recambios

- Volante Tem.: 9351 (251376)
- Volante caudal: 9457 (94Z303025)
- Cartucho : 4000 (210849)
- Cartucho termostático: 1701T (261919)
- Valvula antiretorno : ARD15 (181680)
- Floron + excéntrica : 1326 (210660)
- Ducha de mano : 4913K3 (99Z302621)



- Soporte de ducha : SDN23 (261736)
- Soporte fijación tubo: SFDL (261640)
- Soporte de pared: SFT24 (AAZ301688)
- Flexo de ducha : 2471C SC (255471)
- Rociador: RM300ACS (99Z304574)
- Tuerca cartucho : TSC354 (261914)
- Asiento : AGT102 (AAZ302211)
- Tuerca de asiento : T3/4 (160220)
- Columna de ducha: DN130 (218427)
- Tapa del volante : 3761 (201129)

## Observaciones



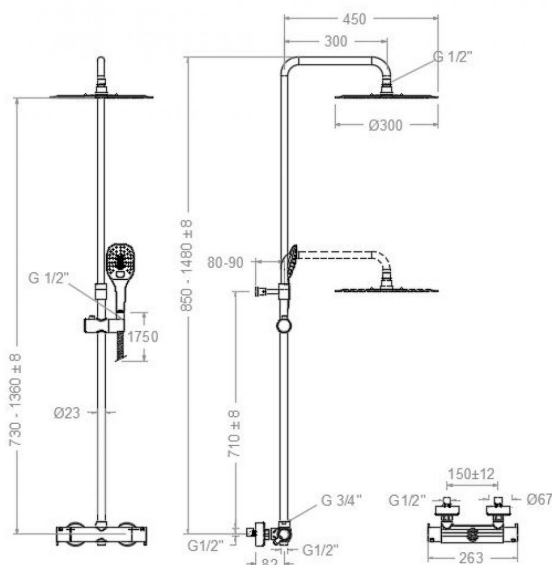


945404 K3RM300 CHROME  
 (941204S+DN130+RM300+4913K3+2471C)  
 945404K3RM300

Collection: Finish: Code:  
 Location: Category: 94D305933

## Technical characteristics

- Thermostatic cartridge Ø34.
- Diverter 2 ways with closure.
- Flow rate at 3 bar: 12 l/min through hand shower outlet and 10 l/min through showerhead outlet.
- Thermal shock resistant and anti-Legionella chemical.
- Guarantee of 5 year for tapware and 3 years for accesories.
- Use pressure between 1-5 bar. Recomendated pressure 3 bar.
- Resists static pressure equal to or less than 10 bar and water hammer up to 25 bar.
- 3 bar acoustic level less than 20 dB.
- Comfort benefits of fidelity, sensibility and constancy in temperature selection.
- Recomendated temperature for hot water: 55°C. Maximum temperature of use: 65°C up to 1 hour at 90°C.
- Minimum installation required with gas or electrical water heaters from 10 liters with 18 Kw of power.
- Quick response to temperature variations. Maximum time of 1 second.
- Thermostatic cartridge with Hot Block system for anti burn safety.
- Termostop system for blocking temperature at 38°C.
- Chromed surface: 15 microns thick of nickel and 0.3 microns thick of chrome.
- Cooltouch system that maintains the tapware cold-temperate to the touch.



## Tests

- Water tightness, flow rate, mechanical behavior under pressure, mechanical resistance, dimensional, acoustical and corrosion test according to european standards EN 1111 and EN 248.

## Composition and spare parts

- Handle wheel temperature: 9351 (251376)
- Handle wheel flow: 9457 (94Z303025)
- Cartridge: 4000 (210849)
- Thermostatic cartridge: 1701T (261919)
- Check valve: ARD15 (181680)
- Escutcheon + Eccentric: 1326 (210660)
- Hand shower: 4913K3 (99Z302621)
- Shower support: SDN23 (261736)



- Tube fixing bracket: SFDL (261640)
- Wall bracket: SFT24 (AAZ301688)
- Shower flexible hose: 2471C SC (255471)
- Shower head: RM300ACS (99Z304574)
- Cartridge nut: TSC354 (261914)
- Seat: AGTI02 (AAZ302211)
- Screw seat: T3/4 (160220)
- Shower column: DN130 (218427)
- Handle wheel cover: 3761 (201129)

## Observations





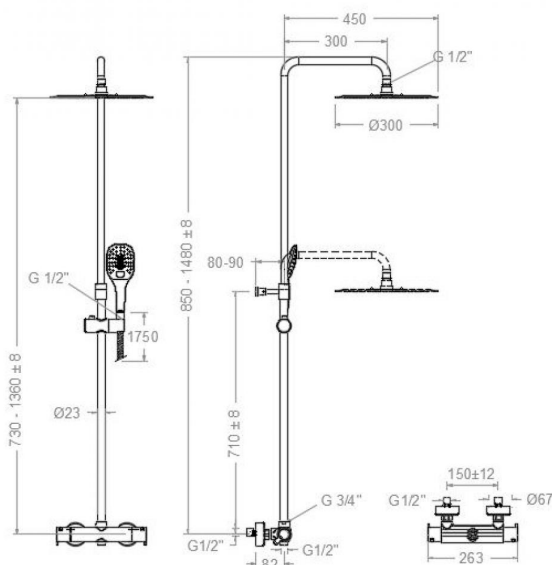
945404 K3RM300  
(941204S+DN130+RM300+4913K3+2471C)  
945404K3RM300

CHROME

Collection: Fini: Code:  
Lieu: Catégorie: 94D305933

## Caractéristiques techniques

- Cartouche Thermostatique  $\varnothing 34$ .
- Distributeur 2 voies avec fermeture
- Débit à 3 bar: 12 l/min en sortie douchette et 10 l/min en sortie douche de tête.
- Résistant au choc thermique et chimique anti-légionelle.
- Garantie de 5 ans en robinetterie et 3 ans en compléments.
- Pression d'utilisation entre 1-5 bar. Recommandée à 3 bar.
- Résiste pressions statiques égal ou inférieur à 10 bar et coups de bélier de 25 bar.
- Niveau acoustique à 3 bar: inférieur à 20 dB.
- Prestations de confort au niveau de fidélité, sensibilité et contance dans la sélection de la température.
- Température recommandée d'eau chaude 55°C. température maximum d'utilisation 65°C. maximum 1h à 90°C.
- Installation minimum recommandée avec Chauffe-eau à gaz ou électrique à partir de 10 litres et une puissance de 18 Kw.
- Rapide réponse à variations de température. Temps maximum 1 seconde.
- Cartouche Thermostatique avec système Hot Block de sécurité anti-brullure.
- Système Termostop de blocage de la température à 38°.
- Surface chromée: 15 microns d'épaisseur de nickel, 0.3 microns de chrome.
- Système Cooltouch qui garde la robinetterie froids-chaudes au toucher.



## Essais

- Essais d'étanchéité, débit, comportement mécanique sous pression, résistance mécanique, dimentions, acoustique et corrosion, fait selon les exigences des Normes Européenne EN 1111 et EN 248.

## Composition et pièces de rechange

- Croisillon de température: 9351 (251376)
- Croisillon de débit: 9457 (94Z303025)
- Cartouche: 4000 (210849)
- Cartouche thermostatique: 1701T (261919)
- Clapet anti-retour: ARD15 (181680)
- Rosace + Excentrique: 1326 (210660)
- Douchette à main: 4913K3 (99Z302621)



· Support de douche:	SDN23 (261736)
· Support de fixation tube:	SFDL (261640)
· Support mural:	SFT24 (AAZ301688)
· Flexible de douche:	2471C SC (255471)
· Pomme de douche:	RM300ACS (99Z304574)
· Écrou de cartouche:	TSC354 (261914)
· Siège:	AGT102 (AAZ302211)
· Écrou siège:	T3/4 (160220)
· Colonne de douche:	DN130 (218427)
· Enjoliveur du croisillon:	3761 (201129)

#### Observations



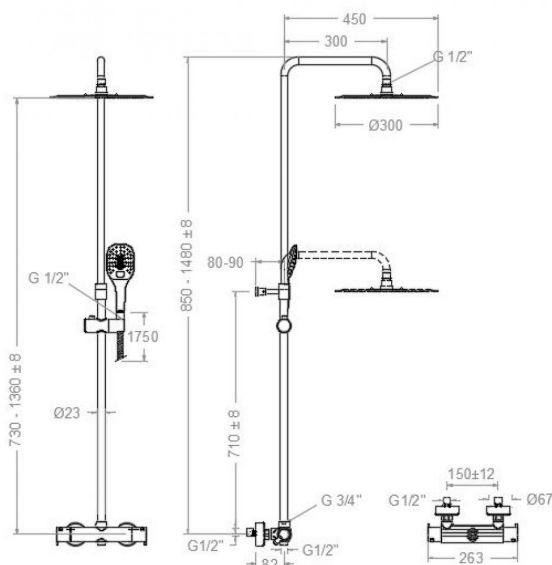


945404 K3RM300 CHROM REGENBRAUSESET  
(941204S+DN130+RM300+4913K3+2471C)  
945404K3RM300

Sammlung: Ausführung: Code:  
Standort: Kategorie: 94D305933

## Technische eigenschaften

- Thermostat-Kartusche Ø34mm.
- 2-Wege-Umsteller inkl. Schließung vom Durchfluss.
- Durchfluss bei 3 bar: 12 l/min Ausgang Handbrause und 10 l/min Ausgang Regenbrause.
- Widerstandsfähigkeit bei Anti-Legionellen Temperaturschock.
- 5 Jahre Garantie auf Armaturen bei Herstellungsfehler und 3 Jahre auf Zubehör und Komponenten.
- Optimales Durchflussvolumen bei 3 bar. Wasserdruck zwischen 1 bis 5 bar.
- Druckdicht bei gleich oder unter 10 bar und Druckschläge bei 25 bar.
- Geräuschklasse I. Geräuschpegel bei 3 bar: unter 20 dB.
- Komfortleistungen von Sicherheit, Sensibilität und Konstanz bei der Temperatúrauswahl.
- Heißwassertemperatur-Empfehlung von 55°C. Maximale Temperatur 65°C. Maximal 1 Stunde bei 90°C.
- Gas- oder Elektro-Durchlauferhitzer von mindestens 10 Liter sowie 18 kW (Elektro) und 250 Kcal/min (Gas) Leistung erforderlich.
- Schnelle Reaktion, in weniger als 1 Sekunde, bei Temperatur- und Durchflussschwankungen.
- Thermostatkartusche mit Hotblock-Verbrühschutz-System.
- Thermostop-System mit Temperatursperre bei 38°C.
- Zweischiichtverchromung: 15 Mikrometer Nickel, 0,3 Mikrometer Chrom.
- Cooltouch, ein System das einen angenehmen warmen Takt beim Berühren der Oberfläche der Thermostatarmaturen gewährleistet.



## Qualitätsprüfung

- Dichtheits-, Durchfluss-, mechanisches Verhalten unter Druck, mechanische Widerstands-, Maß-, Geräusch- und Korrosionsprüfung, gemäß den europäischen Normen EN 1111 und EN 248.

## Ersatzteile-aufstellung

- Griff Temperatur: 9351 (251376)
- Griff Durchfluss: 9457 (94Z303025)
- Kartusche: 4000 (210849)
- Thermostatkartusche: 1701T (261919)
- Rückflussverhinderungsventil : ARD15 (181680)
- S-Anschluss + Zierblende: 1326 (210660)





- Handbrause: 4913K3 (99Z302621)
- Brausehalter: SDN23 (261736)
- Brausestangenwandhalter: SFDL (261640)
- Wandhalterung: SFT24 (AAZ301688)
- Brauseschlauch: 2471C SC (255471)
- Regenbrause: RM300ACS (99Z304574)
- Kartuschenmutter: TSC354 (261914)
- Befestigungssitz: AGTI02 (AAZ302211)
- Mutter für Befestigungssitz: T3/4 (160220)
- Brausestange für Regenbrauseset: DN130 (218427)
- Griff-Abdeckkappe: 3761 (201129)

## Bemerkungen



**ramonsoler.**

→ [rsramonsoler.com](https://rsramonsoler.com)