

ramonsoler.

→ Ficha Técnica
Data Sheet
Fiche Technique
Technisches Datenblatt

Blautherm



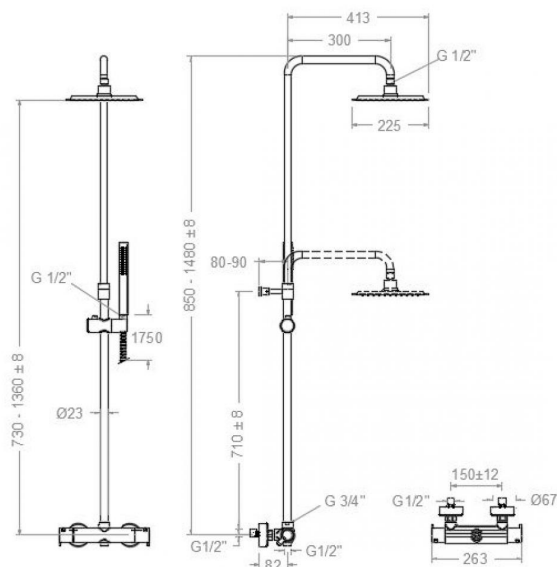
945404 RPK225
(941204S+DN130+RPK225+4716PR+2471C)
945404RPK225

CROMO

Colección: Blautherm
Acabado: Cromo
Código: 94D305926
Ubicación: Baño
Categoría: Ducha

Características técnicas

- Cartucho Termostático $\varnothing 34$.
- Distribuidor 2 vías con cierre
- Caudal a 3 bar: 12 l/min en salida teleducha y 16 l/min en salida rociador.
- Resistente al choque térmico y químico antilegionela.
- Garantía de 5 años en grifería y 3 años en complementos.
- Presión de uso entre 1-5 bar. Recomendada 3 bar.
- Resiste presiones estáticas igual o inferior a 10 bar y golpes de ariete de 25 bar.
- Nivel acústico a 3 bar: inferior a 20 dB.
- Prestaciones de confort a nivel de fidelidad, sensibilidad y constancia en la selección de la temperatura.
- Temperatura recomendada de agua caliente 55°C. Temperatura máxima de uso 65°C. Máximo 1h a 90°C.
- Instalación mínima recomendada con calentadores a gas o eléctricos a partir de 10 litros y una potencia de 18 Kw.
- Rápida respuesta a variaciones de temperatura. Tiempo máximo 1 segundo.
- Cartucho termostático con Sistema Hot Block de seguridad antiquemaduras.
- Sistema Termostop de bloqueo de la temperatura a 38°.
- Superficie cromada: 15 micras de espesor de níquel, 0.3 micras de cromo.



Ensayos

- Ensayos de estanquidad, caudal, comportamiento mecánico bajo presión, resistencia mecánica, dimensiones, acústica y corrosión, realizados según las exigencias de las Normas Europeas EN 1111 y EN 248.

Composición y recambios

- Volante Tem.: 9351 (251376)
- Volante caudal: 9457 (94Z303025)
- Tapa del volante : 3761 (201129)
- Cartucho termostático: 1701T (261919)
- Tuerca cartucho : TSC354 (261914)
- Distribuidor : 4000 (210849)
- Valvula antiretorno : ARD15 (181680)
- Floron + excéntrica : 1326 (210660)



· Ducha de mano :	4716PR (99Z305013)
· Soporte de ducha :	SDN24 (218886)
· Soporte de pared:	SFT24 (AAZ301688)
· Soporte fijación tubo:	SFDN130D (AAZ306779)
· Racord de ducha :	RD12M (AAZ306188)
· Asiento :	AGTI02 (AAZ302211)
· Tuerca de asiento :	T3/4 (160220)
· Flexo de ducha :	2471C SC (255471)
· Rociador:	RPK225 (255570)
· Columna de ducha:	DN130 (218427)
· Anillo limitador de temperatura:	ALT5 (261920)





945404 RPK225
(941204S+DN130+RPK225+4716PR+2471C)
945404RPK225

CHROME

Collection: Blautherm
Finish: Chrome
Code: 94D305926
Location: Bath
Category: Shower

Technical characteristics

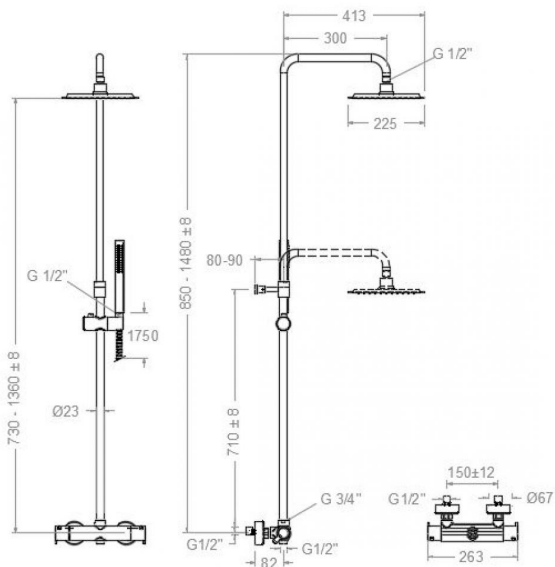
- Thermostatic cartridge Ø34.
- Diverter 2 ways with closure.
- Flow rate at 3 bar: 12 l/min through hand shower outlet and 16 l/min through showerhead outlet.
- Thermal shock resistant and anti-Legionella chemical.
- Guarantee of 5 year for tapware and 3 years for accesories.
- Use pressure between 1-5 bar. Recomendad pressure 3 bar.
- Resists static pressure equal to or less than 10 bar and water hammer up to 25 bar.
- 3 bar acoustic level less than 20 dB.
- Comfort benefits of fidelity, sensibility and constancy in temperature selection.
- Recomendad temperature for hot water: 55°C. Maximum temperature of use: 65°C up to 1 hour at 90°C.
- Minimum installation required with gas or electrical water heaters from 10 liters with 18 Kw of power.
- Quick response to temperature variations. Maximum time of 1 second.
- Thermostatic cartridge with Hot Block system for anti burn safety.
- Termostop system for blocking temperature at 38°C.
- Chromed surface: 15 microns thick of nickel and 0.3 microns thick of chrome.

Tests

- Water tightness, flow rate, mechanical behavior under pressure, mechanical resistance, dimensional, acoustical and corrosion test according to european standards EN 1111 and EN 248.

Composition and spare parts

- Handle wheel temperature: 9351 (251376)
- Handle wheel flow: 9457 (94Z303025)
- Handle wheel cover: 3761 (201129)
- Thermostatic cartridge: 1701T (261919)
- Cartridge nut: TSC354 (261914)
- Ceramic diverter: 4000 (210849)
- Check valve: ARD15 (181680)
- Escutcheon + Eccentric: 1326 (210660)
- Hand shower: 4716PR (99Z305013)



· Shower support:	SDN24 (218886)
· Wall bracket:	SFT24 (AAZ301688)
· Tube fixing bracket:	SFDN130D (AAZ306779)
· Shower connector:	RD12M (AAZ306188)
· Seat:	AGT102 (AAZ302211)
· Screw seat:	T3/4 (160220)
· Shower flexible hose:	2471C SC (255471)
· Shower head:	RPK225 (255570)
· Shower column:	DN130 (218427)
· Temperature limiter ring:	ALT5 (261920)





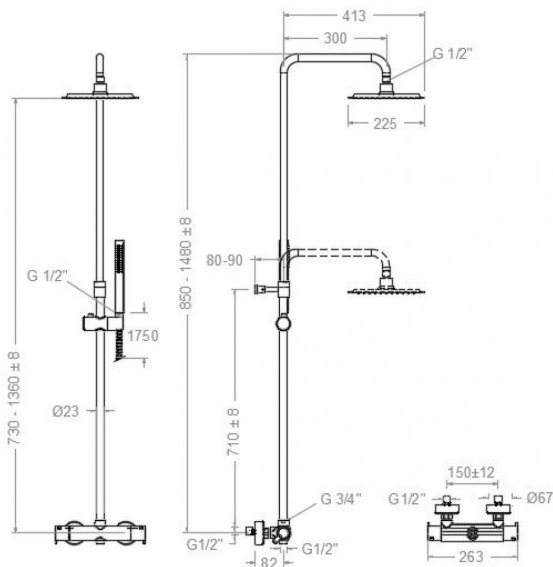
945404 RPK225
(941204S+DN130+RPK225+4716PR+2471C)
945404RPK225

CHROMÉ

Collection: Blautherm
Fini: Chrome
Code: 94D305926
Lieu: Bain
Catégorie: Douche

Caractéristiques techniques

- Cartouche Thermostatique $\varnothing 34$.
- Distributeur 2 voies avec fermeture
- Débit à 3 bar: 12 l/min en sortie douchette et 16 l/min en sortie douche de tête.
- Résistant au choc thermique et chimique anti-légionelle.
- Garantie de 5 ans en robinetterie et 3 ans en compléments.
- Pression d'utilisation entre 1-5 bar. Recommandée à 3 bar.
- Résiste pressions statiques égal ou inférieur à 10 bar et coups de bélier de 25 bar.
- Niveau acoustique à 3 bar: inférieur à 20 dB.
- Prestacions de confort au niveau de fidélité, sensibilité et contance dans la sélection de la température.
- Température recommandée d'eau chaude 55°C. température maximum d'utilisation 65°C. maximum 1h à 90°C.
- Installation minimum recommandée avec Chauffe-eau à gaz ou électrique à partir de 10 litres et une puissance de 18 Kw.
- Rapide réponse à variations de température. Temps maximum 1 seconde.
- Cartouche Thermostatique avec système Hot Block de sécurité anti-brûlure.
- Système Termostop de blocage de la température à 38°.
- Surface chromée: 15 microns d'épaisseur de nickel, 0.3 microns de chrome.



Essais

- Essais d'étanchéité, débit, comportement mécanique sous pression, résistance mécanique, dimensions, acoustique et corrosion, fait selon les exigences des Normes Européenne EN 1111 et EN 248.

Composition et pièces de rechange

- Croisillon de température: 9351 (251376)
- Croisillon de débit: 9457 (94Z303025)
- Enjoliveur du croisillon: 3761 (201129)
- Cartouche thermostatique: 1701T (261919)
- Écrou de cartouche: TSC354 (261914)
- Distributeur: 4000 (210849)
- Clapet anti-retour: ARD15 (181680)
- Rosace + Excentrique: 1326 (210660)



- Douchette à main: 4716PR (99Z305013)
- Support de douche: SDN24 (218886)
- Support mural: SFT24 (AAZ301688)
- Support de fixation tube: SFDN130D (AAZ306779)
- Raccord de douche: RD12M (AAZ306188)
- Siège: AGTI02 (AAZ302211)
- Écrou siège: T3/4 (160220)
- Flexible de douche: 2471C SC (255471)
- Pomme de douche: RPK225 (255570)
- Colonne de douche: DN130 (218427)
- Baignoire limiteur de température: ALT5 (261920)



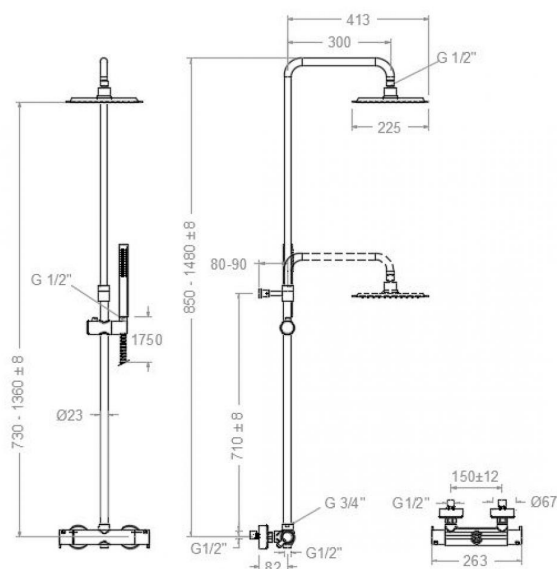


945404 RPK225 CHROM REGENBRAUSESET
(941204S+DN130+RPK225+4716PR+2471C)
945404RPK225

Sammlung: Blautherm
Ausführung: Chrom
Code: 94D305926
Standort: Wannenfüll
Kategorie: Brausebatterie

Technische eigenschaften

- Thermostat-Kartusche Ø34mm.
- 2-Wege-Umsteller inkl. Schließung vom Durchfluss.
- Durchfluss bei 3 bar: 12 l/min Ausgang Handbrause und 16 l/min Ausgang Regenbrause.
- Widerstandsfähigkeit bei Anti-Legionellen Temperaturschock.
- 5 Jahre Garantie auf Armaturen bei Herstellungsfehler und 3 Jahre auf Zubehör und Komponenten.
- Optimales Durchflussvolumen bei 3 bar. Wasserdruck zwischen 1 bis 5 bar.
- Druckdicht bei gleich oder unter 10 bar und Druckschläge bei 25 bar.
- Geräuschklasse I. Geräuschpegel bei 3 bar: unter 20 dB.
- Komfortleistungen von Sicherheit, Sensibilität und Konstanz bei der Temperatúrauswahl.
- Heißwassertemperatur-Empfehlung von 55°C. Maximale Temperatur 65°C. Maximal 1 Stunde bei 90°C.
- Gas- oder Elektro-Durchlauferhitzer von mindestens 10 Liter sowie 18 kW (Elektro) und 250 Kcal/min (Gas) Leistung erforderlich.
- Schnelle Reaktion, in weniger als 1 Sekunde, bei Temperatur- und Durchflussschwankungen.
- Thermostatkartusche mit Hotblock-Verbrühschutz-System.
- Thermostop-System mit Temperatursperre bei 38°C.
- Zweischichtverchromung: 15 Mikrometer Nickel, 0,3 Mikrometer Chrom.



Qualitätsprüfung

- Dichtheits-, Durchfluss-, mechanisches Verhalten unter Druck, mechanische Widerstands-, Maß-, Geräusch- und Korrosionsprüfung, gemäß den europäischen Normen EN 1111 und EN 248.

Ersatzteile-aufstellung

- Griff Temperatur: 9351 (251376)
- Griff Durchfluss: 9457 (94Z303025)
- Griff-Abdeckkappe: 3761 (201129)
- Thermostatkartusche: 1701T (261919)
- Kartuschenmutter: TSC354 (261914)
- Umsteller 2/3 Wege: 4000 (210849)
- Rückflussverhinderungsventil: ARD15 (181680)



· S-Anschluss + Zierblende:	1326 (210660)
· Handbrause:	4716PR (99Z305013)
· Brausehalter:	SDN24 (218886)
· Wandhalterung:	SFT24 (AAZ301688)
· Brausestangenwandhalter:	SFDN130D (AAZ306779)
· Brauseschlauchanschluss:	RD12M (AAZ306188)
· Befestigungssitz:	AGT102 (AAZ302211)
· Mutter für Befestigungssitz:	T3/4 (160220)
· Brauseschlauch:	2471C SC (255471)
· Regenbrause:	RPK225 (255570)
· Brausestange für Regenbrauseset:	DN130 (218427)
· Temperaturbegrenzungsring:	ALT5 (261920)



ramonsoler.

→ rsramonsoler.com