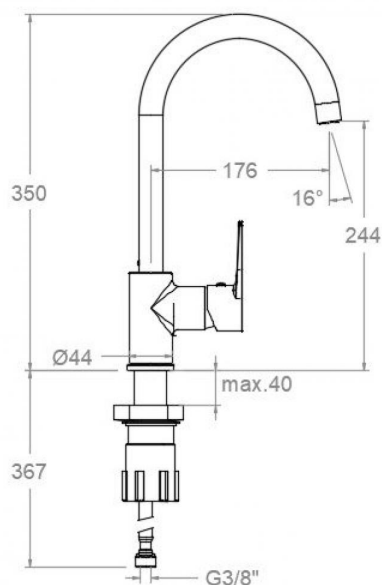


# ramonsoler.

→ Ficha Técnica  
Data Sheet  
Fiche Technique  
Technisches Datenblatt

Titanium



**Titanium, monomando de fregadero con caño alto giratorio cromado**  
**BRE1836**

|                               |                                |                             |
|-------------------------------|--------------------------------|-----------------------------|
| <b>Colección:</b><br>Titanium | <b>Acabado:</b><br>Cromo       | <b>Código:</b><br>18E305914 |
| <b>Ubicación:</b><br>Cocina   | <b>Categoría:</b><br>Fregadero |                             |

## Características técnicas

- Cartucho cerámico Ø35 mm.
- Sistema de ahorro de agua S2 mediante la apertura de la manecilla en dos fases.
- Caudal: 5 l/min (estable para el rango 1,5-5,5 bar y T° 15-55°C)
- Resistente al choque térmico y químico antilegionela.
- Garantía de 5 años en grifería y 3 años en complementos.
- Presión de uso entre 1-5 bar. Recomendada 3 bar.
- Resiste presiones estáticas igual o inferior a 10 bar y golpes de ariete de 25 bar.
- Nivel acústico a 3 bar: inferior a 20 dB.
- Prestaciones de confort a nivel de fidelidad, sensibilidad y constancia en la selección de la temperatura.
- Temperatura recomendada de uso de 15°C a 55°C. Temperatura máxima de uso 65°C. Máximo 1h a 90°C
- Superficie cromada: 15 micras de espesor de níquel, 0.3 micras de cromo.
- Sistema Termostop Block de limitación de la temperatura máxima del agua caliente.

## Ensayos

- Ensayos de estanquidad, caudal, comportamiento mecánico bajo presión, resistencia mecánica, dimensiones, acústica y corrosión, realizados según las exigencias de las Normas Europeas EN 817 y EN 248.

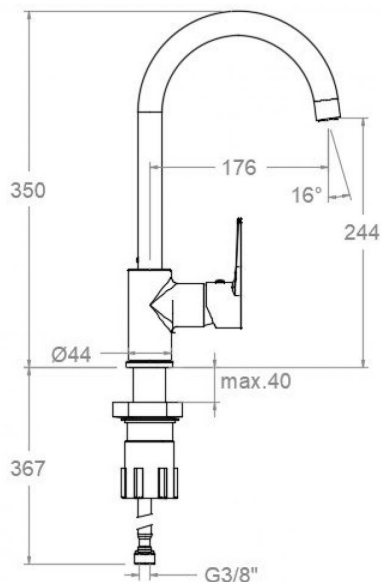
## Composición y recambios

- |                              |                     |
|------------------------------|---------------------|
| • Manecilla :                | 1800IFV-35 (300110) |
| • Distintivo :               | DT1-CN (252825)     |
| • Cobertor tuerca cartucho : | 4980 (252834)       |
| • Tuerca cartucho :          | TSC350 (253014)     |
| • Cartucho :                 | 35100 (252204)      |
| • Caño :                     | C2401 (300035)      |
| • Manguito :                 | 1450 (252933)       |
| • Tuerca palomilla:          | TP3/8X2 (AAZ305358) |
| • Aireador :                 | 1608 (AAZ304899)    |
| • Base :                     | 1830 (252960)       |
| • Base de refuerzo :         | BRF02 (AAZ304483)   |
| • Conexiones flexibles :     | 229R (227076)       |



- Cola Roscada: CRF320 (AAZ304358)
- Tuerca cola roscada: BAC38 (AAZ303940)





## BRE1836 CHROME SINK MIXER SWAN SPOUT 5L TITANIUM S2 BRE1836

|                                |                                  |                           |
|--------------------------------|----------------------------------|---------------------------|
| <b>Collection:</b><br>Titanium | <b>Finish:</b><br>Chrome         | <b>Code:</b><br>18E305914 |
| <b>Location:</b><br>Kitchen    | <b>Category:</b><br>Kitchen sink |                           |

### Technical characteristics

- Ceramic cartridge Ø35 mm.
- Water saving system S2 through the handle opening in two fases.
- Flow rate: 5 l/min (stable for the range 1.5-5.5 bar and temperature 15-55°C)
- Thermal shock resistant and anti-Legionella chemical.
- Guarantee of 5 year for tapware and 3 years for accesories.
- Use pressure between 1-5 bar. Recomendated pressure 3 bar.
- Resists static pressure equal to or less than 10 bar and water hammer up to 25 bar.
- 3 bar acoustic level less than 20 dB.
- Comfort benefits of fidelity, sensibility and constancy in temperature selection.
- Recommended temperature of use from 15°C to 55°C. Maximum use temperature 65°C. Maximum 1h at 90°C
- Chromed surface: 15 microns thick of nickel and 0.3 microns thick of chrome.
- Termostop Black system for maximum water temperature limitation.

### Tests

- Water tightness, flow rate, mechanical behavior under pressure, mechanical resistance, dimensional, acoustical and corrosion test according to european standards EN 817 and EN 248.

### Composition and spare parts

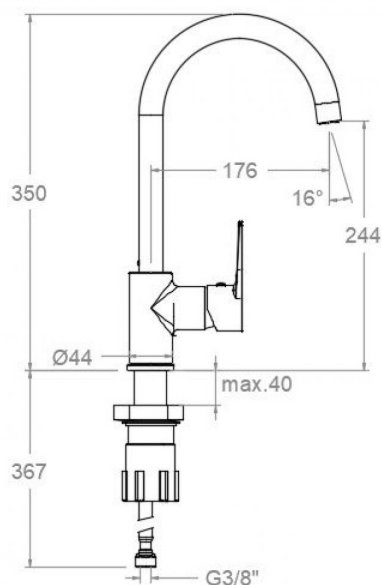
|                        |                     |
|------------------------|---------------------|
| • Handle:              | 1800IFV-35 (300110) |
| • Index:               | DT1-CN (252825)     |
| • Cartridge nut cover: | 4980 (252834)       |
| • Cartridge nut:       | TSC350 (253014)     |
| • Cartidge:            | 35100 (252204)      |
| • Spout:               | C2401 (300035)      |
| • Connector:           | 1450 (252933)       |
| • Wing nut:            | TP3/8X2 (AAZ305358) |
| • Aerator:             | 1608 (AAZ304899)    |
| • Base:                | 1830 (252960)       |
| • Reinforcement base:  | BRF02 (AAZ304483)   |
| • Felxible hose:       | 229R (227076)       |
| • Threaded tube:       | CRF320 (AAZ304358)  |



Nut thread tube:

BAC38 (AAZ303940)





## BRE1836 CHROME ÉVIER BEC COL DE CYGNE 5L TITANIUM S2 BRE1836

|                                |                            |                           |
|--------------------------------|----------------------------|---------------------------|
| <b>Collection:</b><br>Titanium | <b>Fini:</b><br>Chrome     | <b>Code:</b><br>18E305914 |
| <b>Lieu:</b><br>Cuisine        | <b>Catégorie:</b><br>Evier |                           |

### Caractéristiques techniques

- Cartouche céramique Ø35 mm.
- Système d'économie d'eau S2 à travers de l'ouverture de la manette en deux phases.
- Débit: 5 l/min (stable entre 1,5 et 5,5 bar et température 15-55°C)
- Résistant au choc thermique et chimique anti-légionelle.
- Garantie de 5 ans en robinetterie et 3 ans en compléments.
- Pression d'utilisation entre 1-5 bar. Recommandée à 3 bar.
- Résiste pressions statiques égal ou inférieur à 10 bar et coups de bélier de 25 bar.
- Niveau acoustique à 3 bar: inférieur à 20 dB.
- Prestations de confort au niveau de fidélité, sensibilité et contance dans la sélection de la température.
- Température d'utilisation recommandée de 15°C à 55°C. Température maximale d'utilisation 65°C. Maximum 1h à 90°C
- Surface chromée: 15 microns d'épaisseur de nickel, 0,3 microns de chrome.
- Système Termostop Block de limitation de la température maximum d'eau chaude.

### Essais

- Essais d'étanchéité, débit, comportement mécanique sous pression, résistance mécanique, dimensions, acoustique et corrosion, fait selon les exigences des Normes Européenne EN 817 et EN 248.

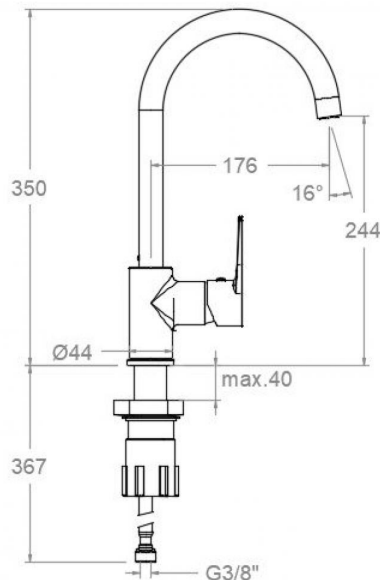
### Composition et pièces de rechange

|                                |                     |
|--------------------------------|---------------------|
| • Manette:                     | 1800IFV-35 (300110) |
| • Index:                       | DT1-CN (252825)     |
| • Écrou de fixation cartouche: | 4980 (252834)       |
| • Écrou de cartouche:          | TSC350 (253014)     |
| • Cartouche:                   | 35100 (252204)      |
| • Bec:                         | C2401 (300035)      |
| • Adaptateur:                  | 1450 (252933)       |
| • Écrou à vis:                 | TP3/8X2 (AAZ305358) |
| • Aérateur:                    | 1608 (AAZ304899)    |
| • Base:                        | 1830 (252960)       |
| • Base de renford:             | BRF02 (AAZ304483)   |
| • Connexions flexibles:        | 229R (227076)       |



- Queue fileté: CRF320 (AAZ304358)
- Écrou fileté: BAC38 (AAZ303940)





## BRE1836 SPÜLTISCH CHROM AUSLAUF SCHWENKBAR 5L TITANIUM BRE1836

|                              |                                |                           |
|------------------------------|--------------------------------|---------------------------|
| <b>Sammlung:</b><br>Titanium | <b>Ausführung:</b><br>Chrom    | <b>Code:</b><br>18E305914 |
| <b>Standort:</b><br>Küche    | <b>Kategorie:</b><br>Spültisch |                           |

### Technische eigenschaften

- Keramik-Kartusche Ø35mm.
- Wassereinsparung S2, Öffnung über einen Zwischenanschlag.
- Durchfluss: 5 l/min (stabil im Bereich von 1,5-5,5 bar und bei Temperaturen von 15-55°C)
- Widerstandsfähigkeit bei Anti-Legionellen Temperaturschock.
- 5 Jahre Garantie auf Armaturen bei Herstellungsfehler und 3 Jahre auf Zubehör und Komponenten.
- Optimales Durchflussvolumen bei 3 bar. Wasserdruck zwischen 1 bis 5 bar.
- Druckdicht bei gleich oder unter 10 bar und Druckschläge bei 25 bar.
- Geräuschklasse I. Geräuschpegel bei 3 bar: unter 20 dB.
- Komfortleistungen von Sicherheit, Sensibilität und Konstanz bei der Temperatúrauswahl.
- Temperatur-Empfehlung von 15-55°C. Maximale Temperatur 65°C. Maximal 1 Stunde bei 90°C
- Zweischichtverchromung: 15 Mikrometer Nickel, 0,3 Mikrometer Chrom.
- Thermostop Block-System zur Begrenzung der maximalen Warmwassertemperatur.

### Qualitätsprüfung

- Dichtheits-, Durchfluss-, mechanisches Verhalten unter Druck, mechanische Widerstands-, Maß-, Geräusch- und Korrosionsprüfung, gemäß den europäischen Normen EN 817 und EN 248.

### Ersatzteile-aufstellung

- Hebel: 1800IFV-35 (300110)
- Abdeckkappe: DT1-CN (252825)
- Kartuschenringblende: 4980 (252834)
- Kartuschenmutter: TSC350 (253014)
- Kartusche: 35100 (252204)
- Auslauf: C2401 (300035)
- Schwenkgelenk: 1450 (252933)
- Montagehilfe verbindungs-schlauch: TP3/8X2 (AAZ305358)
- Luftsprudler : 1608 (AAZ304899)
- Sockel: 1830 (252960)





- Verstärkungssockel: BRF02 (AAZ304483)
- Verbindungsschlauch: 229R (227076)
- Gewinderohr befestigung: CRF320 (AAZ304358)
- Befestigungsteil gewinderohr: BAC38 (AAZ303940)



**ramonsoler.**

→ [rsramonsoler.com](https://rsramonsoler.com)