

ramonsoler.

→ Ficha Técnica
Data Sheet
Fiche Technique
Technisches Datenblatt

Titanium

- Distribuidor : IDH1/2 (300096)
- Flexo de ducha : 1125C (99Z302692)
- Rociador: RP240 (251322)



- Ceramic diverter: IDH1/2 (300096)
- Shower flexible hose: 1125C (99Z302692)
- Shower head: RP240 (251322)



- Distributeur: IDH1/2 (300096)
- Flexible de douche: 1125C (99Z302692)
- Pomme de douche: RP240 (251322)

Observations



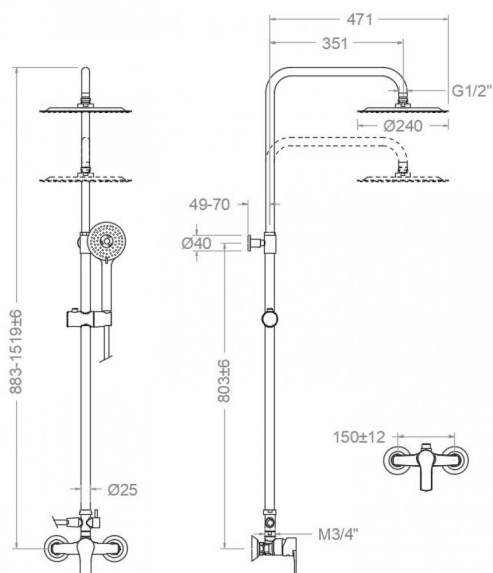


BRE187402 RP240 CHROM
(BRE1838S+DN132+IDH1/2+RP240+2876BT+1125C) 8L
BRE187402RP240

Sammlung: Titanium
Ausführung: Chrom
Code: 18D305913
Standort: Wannenfüll
Kategorie: Brausebatterie

Technische eigenschaften

- Keramik-Kartusche Ø35mm.
- Wassereinsparung S2, Öffnung über einen Zwischenanschlag.
- Durchfluss: 8 l/min (stabil im Bereich von 1,5-5,5 bar und bei Temperaturen von 15-55°C)
- Widerstandsfähigkeit bei Anti-Legionellen Temperaturschock.
- 5 Jahre Garantie auf Armaturen bei Herstellungsfehler und 3 Jahre auf Zubehör und Komponenten.
- Optimales Durchflussvolumen bei 3 bar. Wasserdruck zwischen 1 bis 5 bar.
- Druckdicht bei gleich oder unter 10 bar und Druckschläge bei 25 bar.
- Geräuschklasse I. Geräuschpegel bei 3 bar: unter 20 dB.
- Komfortleistungen von Sicherheit, Sensibilität und Konstanz bei der Temperatureauswahl.
- Temperatur-Empfehlung von 15-55°C. Maximale Temperatur 65°C. Maximal 1 Stunde bei 90°C
- Zweischichtverchromung: 15 Mikrometer Nickel, 0,3 Mikrometer Chrom.
- Thermostop Block-System zur Begrenzung der maximalen Warmwassertemperatur.



Qualitätsprüfung

- Dichtheits-, Durchfluss-, mechanisches Verhalten unter Druck, mechanische Widerstands-, Maß-, Geräusch- und Korrosionsprüfung, gemäß den europäischen Normen EN 817 und EN 248.

Ersatzteile-aufstellung

- Hebel: 1800-35 (252987)
- Abdeckkappe: DT1-CN (252825)
- Kartuschenringblende: 4980 (252834)
- Kartuschenmutter: TSC350 (253014)
- Temperaturbegrenzungsring: ALT350 (300062)
- Kartusche: 35000-3 (252978)
- Rückflussverhinderungsventil : ARD+C8 (210111)
- Befestigungssitz: AGM-2I (252816)
- Mutter für Befestigungssitz: T3/4 (160220)
- S-Anschluss + Zierblende: 1324 (182094)
- Brausestange für Regenbrauseset: DN132 (AAZ307070)



· Handbrause:	2876SCBT (251331)
· Umsteller 2/3 Wege:	IDH1/2 (300096)
· Brauseschlauch:	1125C (99Z302692)
· Regenbrause:	RP240 (251322)



ramonsoler.

→ rsramonsoler.com