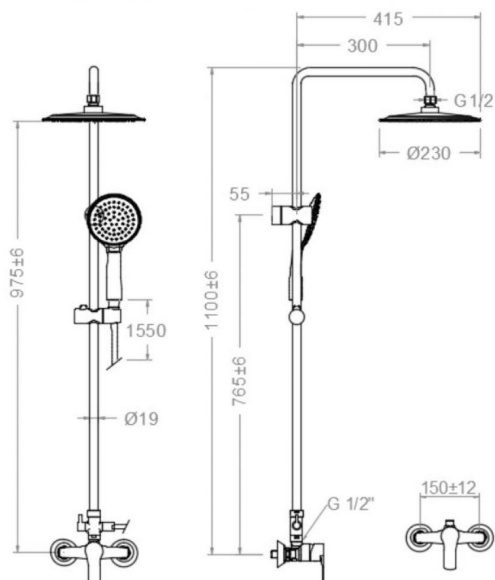


ramonsoler.

→ Ficha Técnica
Data Sheet
Fiche Technique
Technisches Datenblatt

Titanium



BRE187802 RP230 CROMO
(BRE1838S+T101+IDH1/2+RP230+3525P1+1125C) 8L
BRE187802RP230

Colección: Titanium
Acabado: Cromo
Código: 18D305912
Ubicación: Baño
Categoría: Ducha

Características técnicas

- Cartucho cerámico Ø35 mm.
- Sistema de ahorro de agua S2 mediante la apertura de la manecilla en dos fases.
- Caudal: 8 l/min (estable para el rango 1,5-5,5 bar y T° 15-55°C)
- Resistente al choque térmico y químico antilegionela.
- Garantía de 5 años en grifería y 3 años en complementos.
- Presión de uso entre 1-5 bar. Recomendada 3 bar.
- Resiste presiones estáticas igual o inferior a 10 bar y golpes de ariete de 25 bar.
- Nivel acústico a 3 bar: inferior a 20 dB.
- Prestaciones de confort a nivel de fidelidad, sensibilidad y constancia en la selección de la temperatura.
- Temperatura recomendada de uso de 15°C a 55°C. Temperatura máxima de uso 65°C. Máximo 1h a 90°C
- Superficie cromada: 15 micras de espesor de níquel, 0.3 micras de cromo.
- Sistema Termostop Block de limitación de la temperatura máxima del agua caliente.

Ensayos

- Ensayos de estanquidad, caudal, comportamiento mecánico bajo presión, resistencia mecánica, dimensiones, acústica y corrosión, realizados según las exigencias de las Normas Europeas EN 817 y EN 248.

Composición y recambios

- Manecilla : 1800-35 (252987)
- Distintivo : DT1-CN (252825)
- Cobertor tuerca cartucho : 4980 (252834)
- Tuerca cartucho : TSC350 (253014)
- Cartucho : 35000-3 (252978)
- Valvula antiretorno : ARD-C8 (210111)
- Asiento : AGM-2I (252816)
- Tuerca de asiento : T3/4 (160220)
- Floron + excéntrica : 1324 (182094)
- Columna de ducha : T101 (AAZ307941)
- Ducha de mano : 2876SCBT (251331)
- Distribuidor : IDH1/2 (300096)



- Soporte de ducha : SDT (261737)
- Soporte de pared: SFT19U (AAZ303318)
- Flexo de ducha : 1125C (99Z302692)
- Rociador: RP230 (99Z306946)





BRE187802 RP230 CHROME
(BRE1838S+T101+IDH1/2+RP230+3525P1+1125C) 8L
BRE187802RP230

Collection: Titanium
Finish: Chrome
Code: 18D305912
Location: Bath
Category: Shower

Technical characteristics

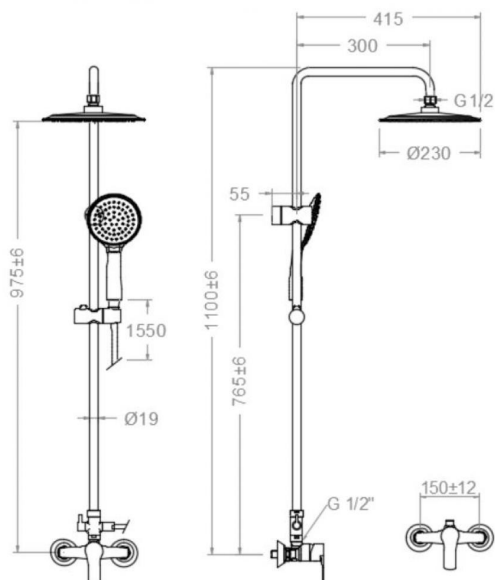
- Ceramic cartridge Ø35 mm.
- Water saving system S2 through the handle opening in two phases.
- Flow rate: 8 l/min (stable for the range 1.5-5.5 bar and temperature 15-55°C)
- Thermal shock resistant and anti-Legionella chemical.
- Guarantee of 5 year for tapware and 3 years for accesories.
- Use pressure between 1-5 bar. Recomendated pressure 3 bar.
- Resists static pressure equal to or less than 10 bar and water hammer up to 25 bar.
- 3 bar acoustic level less than 20 dB.
- Comfort benefits of fidelity, sensibility and constancy in temperature selection.
- Recommended temperature of use from 15°C to 55°C. Maximum use temperature 65°C. Maximum 1h at 90°C
- Chromed surface: 15 microns thick of nickel and 0.3 microns thick of chrome.
- Termostop Black system for maximum water temperature limitation.

Tests

- Water tightness, flow rate, mechanical behavior under pressure, mechanical resistance, dimensional, acoustical and corrosion test according to european standards EN 817 and EN 248.

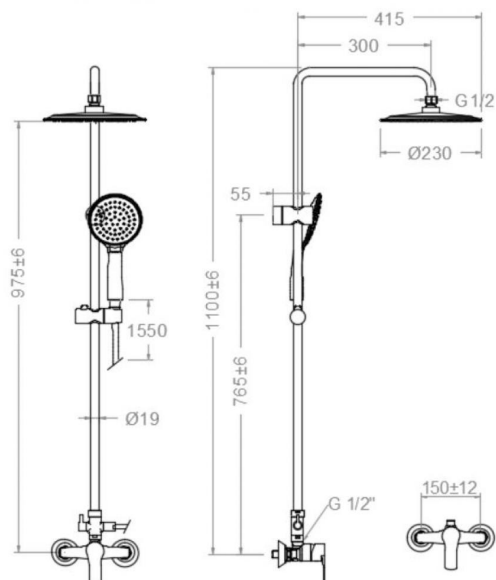
Composition and spare parts

- Handle: 1800-35 (252987)
- Index: DT1-CN (252825)
- Cartridge nut cover: 4980 (252834)
- Cartridge nut: TSC350 (253014)
- Cartidge: 35000-3 (252978)
- Check valve: ARD+C8 (210111)
- Seat: AGM-2I (252816)
- Screw seat: T3/4 (160220)
- Escutcheon + Eccentric: 1324 (182094)
- Shower column: T101 (AAZ307941)
- Hand shower: 2876SCBT (251331)
- Ceramic diverter: IDH1/2 (300096)



- Shower support: SDT (261737)
- Wall bracket: SFT19U (AAZ303318)
- Shower flexible hose: 1125C (99Z302692)
- Shower head: RP230 (99Z306946)





BRE187802 RP230 CHROMÉ
(BRE1838S+T101+IDH1/2+RP230+3525P1+1125C) 8L
BRE187802RP230

Collection: Titanium Fini: Chrome Code: 18D305912
Lieu: Bain Catégorie: Douche

Caractéristiques techniques

- Cartouche céramique Ø35 mm.
- Système d'économie d'eau S2 à travers de l'ouverture de la manette en deux phases.
- Débit: 8 l/min (stable entre 1,5 et 5,5 bar et température 15-55°C)
- Résistant au choc thermique et chimique anti-légionelle.
- Garantie de 5 ans en robinetterie et 3 ans en compléments.
- Pression d'utilisation entre 1-5 bar. Recommandée à 3 bar.
- Résiste pressions statiques égal ou inférieur à 10 bar et coups de bélier de 25 bar.
- Niveau acoustique à 3 bar: inférieur à 20 dB.
- Prestations de confort au niveau de fidélité, sensibilité et contance dans la sélection de la température.
- Température d'utilisation recommandée de 15°C à 55°C. Température maximale d'utilisation 65°C. Maximum 1h à 90°C
- Surface chromée: 15 microns d'épaisseur de nickel, 0.3 microns de chrome.
- Système Termostop Block de limitation de la température maximum d'eau chaude.

Essais

- Essais d'étanchéité, débit, comportement mécanique sous pression, résistance mécanique, dimensions, acoustique et corrosion, fait selon les exigences des Normes Européenne EN 817 et EN 248.

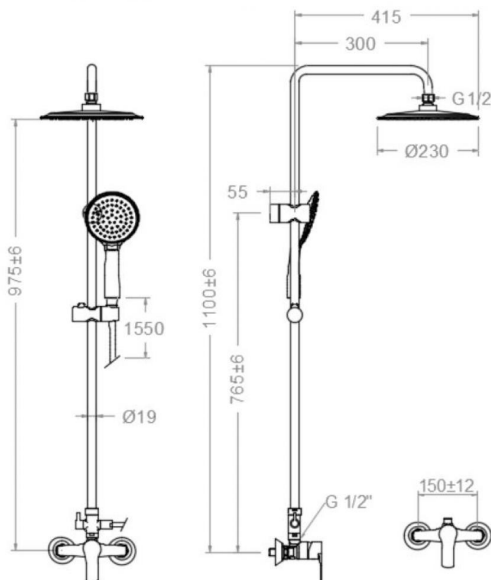
Composition et pièces de rechange

- Manette: 1800-35 (252987)
- Index: DT1-CN (252825)
- Écrou de fixation cartouche: 4980 (252834)
- Écrou de cartouche: TSC350 (253014)
- Cartouche: 35000-3 (252978)
- Clapet anti-retour: ARD-C8 (210111)
- Siège: AGM-2I (252816)
- Écrou siège: T3/4 (160220)
- Rosace + Excentrique: 1324 (182094)
- Colonne de douche: T101 (AAZ307941)
- Douchette à main: 2876SCBT (251331)
- Distributeur: IDH1/2 (300096)



- Support de douche: SDT (261737)
- Support mural: SFT19U (AAZ303318)
- Flexible de douche: 1125C (99Z302692)
- Pomme de douche: RP230 (99Z306946)





BRE187802 RP230 CHROM
(BRE1838S+T101+IDH1/2+RP230+3525P1+1125C) 8L
BRE187802RP230

Sammlung: Titanium
Ausführung: Chrom
Code: 18D305912
Standort: Wannenfüll
Kategorie: Brausebatterie

Technische eigenschaften

- Keramik-Kartusche Ø35mm.
- Wassereinsparung S2, Öffnung über einen Zwischenanschlag.
- Durchfluss: 8 l/min (stabil im Bereich von 1,5-5,5 bar und bei Temperaturen von 15-55°C)
- Widerstandsfähigkeit bei Anti-Legionellen Temperaturschock.
- 5 Jahre Garantie auf Armaturen bei Herstellungsfehler und 3 Jahre auf Zubehör und Komponenten.
- Optimales Durchflussvolumen bei 3 bar. Wasserdruck zwischen 1 bis 5 bar.
- Druckdicht bei gleich oder unter 10 bar und Druckschläge bei 25 bar.
- Geräuschklasse I. Geräuschpegel bei 3 bar: unter 20 dB.
- Komfortleistungen von Sicherheit, Sensibilität und Konstanz bei der Temperature Auswahl.
- Temperatur-Empfehlung von 15-55°C. Maximale Temperatur 65°C. Maximal 1 Stunde bei 90°C
- Zweischichtverchromung: 15 Mikrometer Nickel, 0,3 Mikrometer Chrom.
- Thermostop Block-System zur Begrenzung der maximalen Warmwassertemperatur.

Qualitätsprüfung

- Dichtheits-, Durchfluss-, mechanisches Verhalten unter Druck, mechanische Widerstands-, Maß-, Geräusch- und Korrosionsprüfung, gemäß den europäischen Normen EN 817 und EN 248.

Ersatzteile-aufstellung

- Hebel: 1800-35 (252987)
- Abdeckkappe: DT1-CN (252825)
- Kartuschenringblende: 4980 (252834)
- Kartuschenmutter: TSC350 (253014)
- Kartusche: 35000-3 (252978)
- Rückflussverhinderungsventil: ARD-C8 (210111)
- Befestigungssitz: AGM-2I (252816)
- Mutter für Befestigungssitz: T3/4 (160220)
- S-Anschluss + Zierblende: 1324 (182094)
- Brausestange für Regenbrauseset: T101 (AAZ307941)
- Handbrause: 2876SCBT (251331)



· Umsteller 2/3 Wege:	IDH1/2 (300096)
· Brausehalter:	SDT (261737)
· Wandhalterung:	SFT19U (AAZ303318)
· Brauseschlauch:	1125C (99Z302692)
· Regenbrause:	RP230 (99Z306946)



ramonsoler.

→ rsramonsoler.com