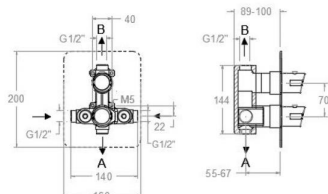
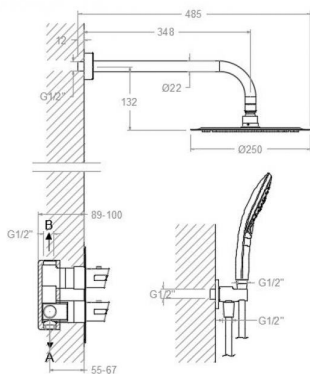


# ramonsoler.

→ Ficha Técnica  
Data Sheet  
Fiche Technique  
Technisches Datenblatt

Aubade



**Conjunto termostático empotrado 2 vías con soporte más toma de agua, teleducha y rociador mural METÁLICO Ø 250 mm.**  
**COMCALEDONIA31001**

**Colección:** Aubade  
**Acabado:** Cromo  
**Código:** 94D305907  
**Ubicación:** Baño  
**Categoría:** Ducha empotrada

### Características técnicas

- Cartucho Termostático ø34.
- Distribuidor 2 vías con cierre
- Caudal a 3 bar: salida baño 22 l/min. y salida ducha 24 l/min
- Resistente al choque térmico y químico antilegionela.
- Garantía de 5 años en grifería y 3 años en complementos.
- Presión de uso entre 1-5 bar. Recomendada 3 bar.
- Resiste presiones estáticas igual o inferior a 10 bar y golpes de ariete de 25 bar.
- Nivel acústico a 3 bar: inferior a 20 dB.
- Prestaciones de confort a nivel de fidelidad, sensibilidad y constancia en la selección de la temperatura.
- Temperatura recomendada de uso de 15°C a 55°C. Temperatura máxima de uso 65°C. Máximo 1h a 90°C
- Instalación mínima recomendada con calentadores a gas o eléctricos a partir de 10 litros y una potencia de 18 Kw.
- Rápida respuesta a variaciones de temperatura. Tiempo máximo 1 segundo.
- Cartucho termostático con Sistema Hot Block de seguridad antiquemaduras.
- Sistema Termostop de bloqueo de la temperatura a 38°.
- Superficie cromada: 15 micras de espesor de níquel, 0.3 micras de cromo.

### Ensayos

- Ensayos de estanquidad, caudal, comportamiento mecánico bajo presión, resistencia mecánica, dimensiones, acústica y corrosión, realizados según las exigencias de las Normas Europeas EN 1111 y EN 248.

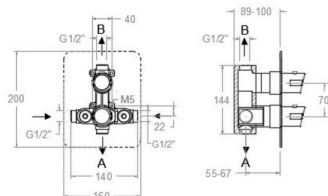
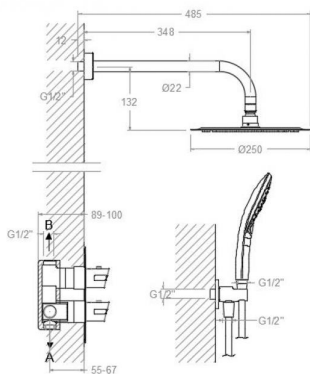
### Composición y recambios

- Volante Tem.: COM945000 (94Z305965)
- Anillo limitador de temperatura: ALT7 (AAZ302971)
- Distribuidor : 4000 (210849)
- Cartucho termostático: 1703T (AAZ302240)
- Tuerca cartucho : TSC358 (AAZ303018)
- Placa embellecedora : KTX2 (AAZ302668)
- Ducha de mano : 2878TF (99Z304573)
- Soporte de ducha : 3796 (227490)
- Flexo de ducha : 2471C SC (255471)
- Rociador: COMRM250 (99Z305957)
- Brazo rociador: B350 (197007)
- Rociador + Brazo Rociador: COMBHRM250 (99H305964)
- Bolsa de accesorios : BAC9 (AAZ302972)
- Camisa distribuidor: CEMP3502 (AAZ302078)



- Camisa termostático: CEMPTE01 (AAZ302973)
- Filtro: FTE02 (AAZ302974)
- Tapa del volante : 3761NE (AAZ300630)





**COM-CALEDONIA** 31001 **CHROME**  
 (COM948712S+BHRM250+2878TF+3796+2471C)  
**COMCALEDONIA31001**

**Collection:** Aubade **Finish:** Chrome **Code:** 94D305907  
**Location:** Bath **Category:** Built-in shower

### Technical characteristics

- Thermostatic cartridge Ø34.
- Diverter 2 ways with closure.
- Flow rate at 3 bar: 22 l/min through bath outlet and 24 l/min through shower outlet.
- Thermal shock resistant and anti-Legionella chemical.
- Guarantee of 5 year for tapware and 3 years for accesories.
- Use pressure between 1-5 bar. Recomendad pressure 3 bar.
- Resists static pressure equal to or less than 10 bar and water hammer up to 25 bar.
- 3 bar acoustic level less than 20 dB.
- Comfort benefits of fidelity, sensibility and constancy in temperature selection.
- Recommended temperature of use from 15°C to 55°C. Maximum use temperature 65°C. Maximum 1h at 90°C
- Minimum installation required with gas or electrical water heaters from 10 liters with 18 Kw of power.
- Quick response to temperature variations. Maximum time of 1 second.
- Thermostatic cartridge with Hot Block system for anti burn safety.
- Termostop system for blocking temperature at 38°C.
- Chromed surface: 15 microns thick of nickel and 0.3 microns thick of chrome.

### Tests

- Water tightness, flow rate, mechanical behavior under pressure, mechanical resistance, dimensional, acoustical and corrosion test according to european standards EN 1111 and EN 248.

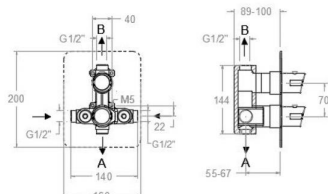
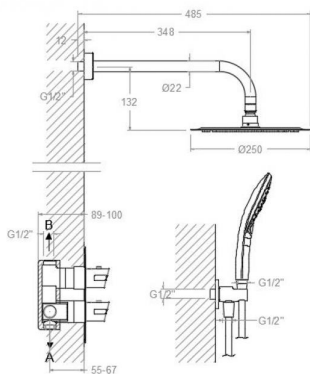
### Composition and spare parts

- Handle wheel temperature: COM945000 (94Z305965)
- Temperature limiter ring: ALT7 (AAZ302971)
- Ceramic diverter: 4000 (210849)
- Thermostatic cartridge: 1703T (AAZ302240)
- Cartridge nut: TSC358 (AAZ303018)
- Wall plate: KTX2 (AAZ302668)
- Hand shower: 2878TF (99Z304573)
- Shower support: 3796 (227490)
- Shower flexible hose: 2471C SC (255471)
- Shower head: COMRM250 (99Z305957)
- Showerhead arm: B350 (197007)
- Showerhead + Showerhead arm: COMBHRM250 (99H305964)
- Accesory bag: BAC9 (AAZ302972)
- Distributor shirt: CEMP3502 (AAZ302078)
- Thermostatic shirt: CEMPT01 (AAZ302973)



- Filter: FTE02 (AAZ302974)
- Handle wheel cover: 3761NE (AAZ300630)





**COM-CALEDONIA** 31001 **CHROME**  
 (COM948712S+BHRM250+2878TF+3796+2471C)  
**COMCALEDONIA31001**

**Collection:** Aubade **Fini:** Chrome **Code:** 94D305907  
**Lieu:** Bain **Catégorie:** Douche encastrée

### Caractéristiques techniques

- Cartouche Thermostatique ø34.
- Distributeur 2 voies avec fermeture
- Débit à 3 bar: sortie bain 22 l/min. et sortie douche 24 l/min.
- Résistent au choc thermique et chimique anti-légionelle.
- Garantie de 5 ans en robinetterie et 3 ans en compléments.
- Pression d'utilisation entre 1-5 bar. Recommandée à 3 bar.
- Résiste pressions statiques égal ou inférieur à 10 bar et coups de bélier de 25 bar.
- Niveau acoustique à 3 bar: inférieur à 20 dB.
- Prestacions de confort au niveau de fidélité, sensibilité et contance dans la sélection de la température.
- Température d'utilisation recommandée de 15°C à 55°C. Température maximale d'utilisation 65°C. Maximum 1h à 90°C
- Installation minimum recommandée avec Chauffe-eau à gaz ou électrique à partir de 10 litres et une puissance de 18 Kw.
- Rapide réponse à variations de température. Temps maximum 1 seconde.
- Cartouche Thermostatique avec système Hot Block de sécurité anti-brullure.
- Système Termostop de blocage de la température à 38°.
- Surface chromée: 15 microns d'épaisseur de nickel, 0.3 microns de chrome.

### Essais

- Essais d'étanchéité, débit, comportement mécanique sous pression, résistance mécanique, dimentions, acoustique et corrosion, fait selon les exigences des Normes Européenne EN 1111 et EN 248.

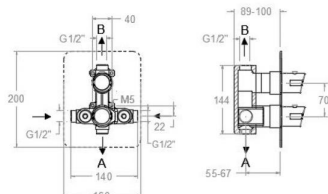
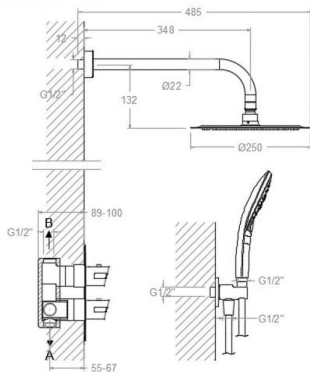
### Composition et pièces de rechange

- Croisillon de température: COM945000 (94Z305965)
- Baigne limiteur de température: ALT7 (AAZ302971)
- Distributeur: 4000 (210849)
- Cartouche thermostatique: 1703T (AAZ302240)
- Ecrou de cartouche: TSC358 (AAZ303018)
- Plaque enjoliveur: KTX2 (AAZ302668)
- Douchette à main: 2878TF (99Z304573)
- Support de douche: 3796 (227490)
- Flexible de douche: 2471C SC (255471)
- Pomme de douche: COMRM250 (99Z305957)
- Bras de douche: B350 (197007)
- Pomme de douche + Bras de douche: COMBHRM250 (99H305964)
- Sachet d'accessoires: BAC9 (AAZ302972)
- Chemise distributeur: CEMP3502 (AAZ302078)



- Chemise thermostatique: CEMPTE01 (AAZ302973)
- Filtre: FTE02 (AAZ302974)
- Enjoliveur du croisillon: 3761NE (AAZ300630)





**COM-CALEDONIA** 31001 **CHROM**  
 (COM948712S+BHRM250+2878TF+3796+2471C)  
**COMCALEDONIA31001**

**Sammlung:** Aubade **Ausführung:** Chrom **Code:** 94D305907  
**Standort:** Wannenfüll **Kategorie:** Unterputzarmaturen

## Technische eigenschaften

- Thermostat-Kartusche Ø34mm.
- 2-Wege-Umsteller inkl. Schließung vom Durchfluss.
- Durchfluss bei 3 bar: 22 l/min Ausgang B und 24 l/min Ausgang A.
- Widerstandsfähigkeit bei Anti-Legionellen Temperaturschock.
- 5 Jahre Garantie auf Armaturen bei Herstellungsfehler und 3 Jahre auf Zubehör und Komponenten.
- Optimales Durchflussvolumen bei 3 bar. Wasserdruck zwischen 1 bis 5 bar.
- Druckdicht bei gleich oder unter 10 bar und Druckschläge bei 25 bar.
- Geräuschklasse I. Geräuschpegel bei 3 bar: unter 20 dB.
- Komfortleistungen von Sicherheit, Sensibilität und Konstanz bei der Temperatursauswahl.
- Temperatur-Empfehlung von 15-55°C. Maximale Temperatur 65°C. Maximal 1 Stunde bei 90°C
- Gas- oder Elektro-Durchlauferhitzer von mindestens 10 Liter sowie 18 kW (Elektro) und 250 Kcal/min (Gas) Leistung erforderlich.
- Schnelle Reaktion, in weniger als 1 Sekunde, bei Temperatur- und Durchflussschwankungen.
- Thermostatkartusche mit Hotblock-Verbrühschutz-System.
- Thermostop-System mit Temperatursperre bei 38°C.
- Zweischichtverchromung: 15 Mikrometer Nickel, 0,3 Mikrometer Chrom.

## Qualitätsprüfung

- Dichtheits-, Durchfluss-, mechanisches Verhalten unter Druck, mechanische Widerstands-, Maß-, Geräusch- und Korrosionsprüfung, gemäß den europäischen Normen EN 1111 und EN 248.

## Ersatzteile-aufstellung

- Griff Temperatur: COM945000 (94Z305965)
- Temperaturbegrenzungsring: ALT7 (AAZ302971)
- Umsteller 2/3 Wege: 4000 (210849)
- Thermostatkartusche: 1703T (AAZ302240)
- Kartuschenmutter: TSC358 (AAZ303018)
- Zierblende : KTX2 (AAZ302668)
- Handbrause: 2878TF (99Z304573)
- Brausehalter: 3796 (227490)
- Brauseschlauch: 2471C SC (255471)
- Regenbrause: COMRM250 (99Z305957)
- Wandarm für Regenbrause: B350 (197007)
- Regenbrause + Wandarm: COMBHRM250 (99H305964)
- Montageset: BAC9 (AAZ302972)





- Abdeckhülse f. Unterputz Umsteller-Kartusche: CEMP3502 (AAZ302078)
- Abdeckhülse f. Unterputz Thermostatkartusche: CEMPTE01 (AAZ302973)
- Filter: FTE02 (AAZ302974)
- Griff-Abdeckkappe: 3761NE (AAZ300630)



**ramonsoler.**

→ [rsramonsoler.com](https://rsramonsoler.com)