

ramonsoler.

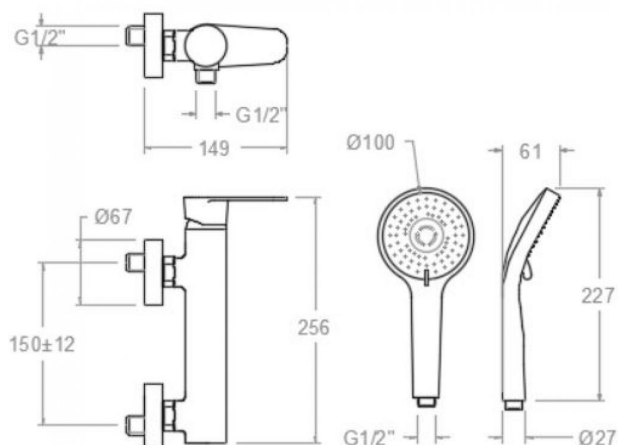
→ Ficha Técnica
Data Sheet
Fiche Technique
Technisches Datenblatt

Alexia

Flexo de ducha :

2475CNM (99Z302133)





BRE360801 **BTNM** **BLACK** **MATTE**
(BRE360801SNM+2876BTNM+372602NM+2475CNM) S2
BRE3608BTNM

Collection: Alexia **Finish:** Black matte **Code:** 36D305896
Location: Bath **Category:** Shower

Technical characteristics

- Ceramic cartridge Ø35 mm.
- Water saving system S2 through the handle opening in two phases.
- Flow rate: 8 l/min (stable for the range 1.5-5.5 bar and temperature 15-55°C)
- Thermal shock resistant and anti-Legionella chemical.
- Guarantee of 5 year for tapware and 3 years for accesories.
- Use pressure between 1-5 bar. Recomendated pressure 3 bar.
- Resists static pressure equal to or less than 10 bar and water hammer up to 25 bar.
- 3 bar acoustic level less than 20 dB.
- Comfort benefits of fidelity, sensibility and constancy in temperature selection.
- Recommended temperature of use from 15°C to 55°C. Maximum use temperature 65°C. Maximum 1h at 90°C
- Termostop Black system for maximum water temperature limitation.

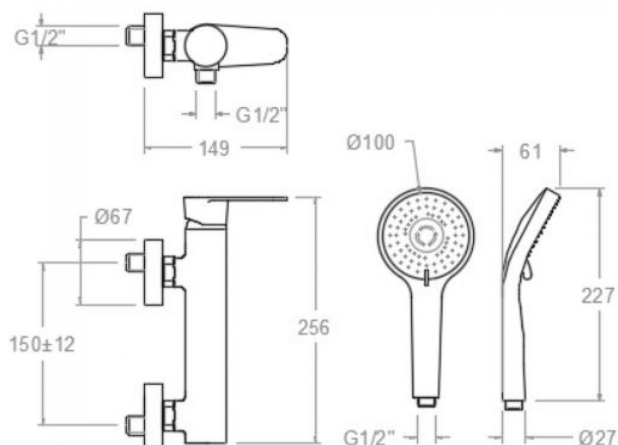
Tests

- Water tightness, flow rate, mechanical behavior under pressure, mechanical resistance, dimensional, acoustical and corrosion test according to european standards EN 817 and EN 248.

Composition and spare parts

- Handle: 3600-35NM (36Z303038)
- Index: DT1-NM (AAZ303182)
- Cartridge nut cover: 4980NM (AAZ303179)
- Cartridge nut: TSC351 (250863)
- Temperature limiter ring: ALT350 (300062)
- Cartidge: 35100-3 (AAZ300855)
- Shower connector: RD02MM (AAZ308077)
- Check valve: ARD+C8 (210111)
- Seat: AGM-2INM (AAZ305697)
- Screw seat: T3/42CNM (AAZ304008)
- Escutcheon + Eccentric: 1326NM (AAZ303195)
- Hand shower: 2876BTNM (99Z303717)
- Shower support: 372602NM (99Z302672)
- Shower flexible hose: 2475CNM (99Z302133)





BRE360801 BTNM NOIR MAT
(BRE360801SNM+2876BTNM+372602NM+2475CNM) S2
BRE3608BTNM

Collection: Alexia
Fini: Noir mat
Code: 36D305896

Lieu: Bain
Catégorie: Douche

Caractéristiques techniques

- Cartouche céramique Ø35 mm.
- Système d'économie d'eau S2 à travers de l'ouverture de la manette en deux phases.
- Débit: 8 l/min (stable entre 1,5 et 5,5 bar et température 15-55°C)
- Résistant au choc thermique et chimique anti-légionelle.
- Garantie de 5 ans en robinetterie et 3 ans en compléments.
- Pression d'utilisation entre 1-5 bar. Recommandée à 3 bar.
- Résiste pressions statiques égal ou inférieur à 10 bar et coups de bélier de 25 bar.
- Niveau acoustique à 3 bar: inférieur à 20 dB.
- Prestations de confort au niveau de fidélité, sensibilité et contance dans la sélection de la température.
- Température d'utilisation recommandée de 15°C à 55°C. Température maximale d'utilisation 65°C. Maximum 1h à 90°C
- Système Termostop Block de limitation de la température maximum d'eau chaude.

Essais

- Essais d'étanchéité, débit, comportement mécanique sous pression, résistance mécanique, dimensions, acoustique et corrosion, fait selon les exigences des Normes Européenne EN 817 et EN 248.

Composition et pièces de rechange

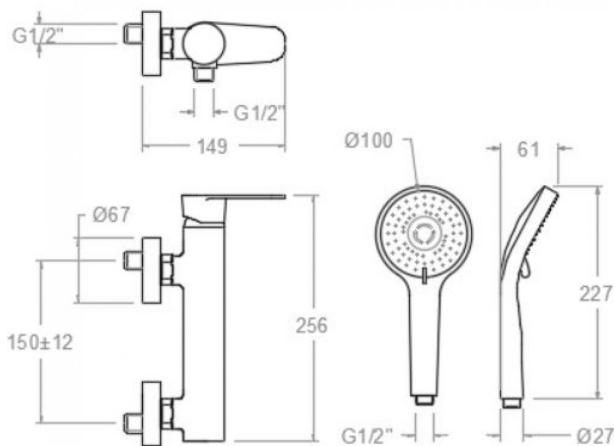
- Manette: 3600-35NM (36Z303038)
- Index: DT1-NM (AAZ303182)
- Écrou de fixation cartouche: 4980NM (AAZ303179)
- Écrou de cartouche: TSC351 (250863)
- Bague limiteur de température: ALT350 (300062)
- Cartouche: 35100-3 (AAZ300855)
- Raccord de douche: RD02MNM (AAZ308077)
- Clapet anti-retour: ARD-C8 (210111)
- Siège: AGM-2INM (AAZ305697)
- Écrou siège: T3/42CNM (AAZ304008)
- Rosace + Excentrique: 1326NM (AAZ303195)
- Douchette à main: 2876BTNM (99Z303717)
- Support de douche: 372602NM (99Z302672)



Flexible de douche:

2475CNM (99Z302133)





BRE360801 BTNM SCHWARZ MATT BRAUSE
(BRE360801SNM+2876BTNM+372602NM+2475CNM) ALEXIA
BRE3608BTNM

Sammlung: Alexia
Ausführung: Matte schwarz
Code: 36D305896

Standort: Wannenfüll
Kategorie: Brausebatterie

Technische eigenschaften

- Keramik-Kartusche Ø35mm.
- Wassereinsparung S2, Öffnung über einen Zwischenanschlag.
- Durchfluss: 8 l/min (stabil im Bereich von 1,5-5,5 bar und bei Temperaturen von 15-55°C)
- Widerstandsfähigkeit bei Anti-Legionellen Temperaturschock.
- 5 Jahre Garantie auf Armaturen bei Herstellungsfehler und 3 Jahre auf Zubehör und Komponenten.
- Optimales Durchflussvolumen bei 3 bar. Wasserdruck zwischen 1 bis 5 bar.
- Druckdicht bei gleich oder unter 10 bar und Druckschläge bei 25 bar.
- Geräuschklasse I. Geräuschpegel bei 3 bar: unter 20 dB.
- Komfortleistungen von Sicherheit, Sensibilität und Konstanz bei der Temperatúrauswahl.
- Temperatur-Empfehlung von 15-55°C. Maximale Temperatur 65°C. Maximal 1 Stunde bei 90°C
- Thermostop Block-System zur Begrenzung der maximalen Warmwassertemperatur.

Qualitätsprüfung

- Dichtheits-, Durchfluss-, mechanisches Verhalten unter Druck, mechanische Widerstands-, Maß-, Geräusch- und Korrosionsprüfung, gemäß den europäischen Normen EN 817 und EN 248.

Ersatzteile-aufstellung

- Hebel: 3600-35NM (36Z303038)
- Abdeckkappe: DT1-NMN (AAZ303182)
- Kartuschenringblende: 4980NM (AAZ303179)
- Kartuschenmutter: TSC351 (250863)
- Temperaturbegrenzungsring: ALT350 (300062)
- Kartusche: 35100-3 (AAZ300855)
- Brauseschlauchanschluss: RD02MMN (AAZ308077)
- Rückflussverhinderungsventil: ARD-C8 (210111)
- Befestigungssitz: AGM-2INM (AAZ305697)
- Mutter für Befestigungssitz: T3/42CNM (AAZ304008)
- S-Anschluss + Zierblende: 1326NM (AAZ303195)
- Handbrause: 2876BTNM (99Z303717)



- Brausehalter: 372602NM (99Z302672)
- Brauseschlauch: 2475CNM (99Z302133)



ramonsoler.

→ rsramonsoler.com