

# ramonsoler.

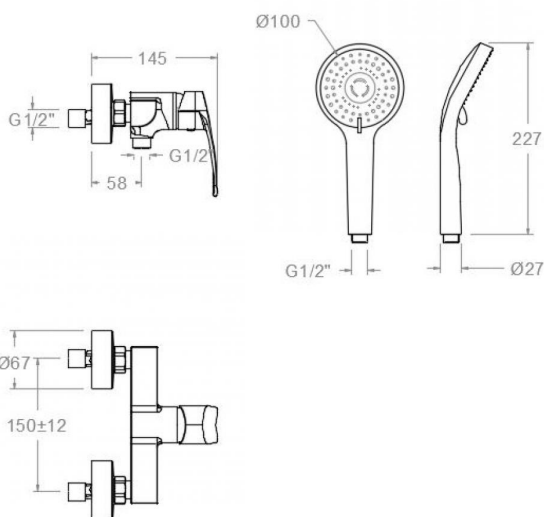
→ Ficha Técnica  
Data Sheet  
Fiche Technique  
Technisches Datenblatt

New fly



- Soporte de ducha : 372602NM (99Z302672)
- Flexo de ducha : 2475CNM (99Z302133)





**BRE570802**      **BTNM**      **BLACK**      **MATTE**  
**(BRE570802SNM+2876BTNM+372602NM+2475CNM) 8L**  
**BRE570802BTNM**

**Collection:** New fly      **Finish:** Black matte      **Code:** 57D305880  
**Location:** Bath      **Category:** Shower

### Technical characteristics

- Ceramic cartridge Ø35 mm.
- Water saving system S2 through the handle opening in two phases.
- Flow rate: 8 l/min (stable for the range 1.5-5.5 bar and temperature 15-55°C)
- Thermal shock resistant and anti-Legionella chemical.
- Guarantee of 5 year for tapware and 3 years for accesories.
- Use pressure between 1-5 bar. Recomendated pressure 3 bar.
- Resists static pressure equal to or less than 10 bar and water hammer up to 25 bar.
- 3 bar acoustic level less than 20 dB.
- Comfort benefits of fidelity, sensibility and constancy in temperature selection.
- Recommended temperature of use from 15°C to 55°C. Maximum use temperature 65°C. Maximum 1h at 90°C
- Termostop Black system for maximum water temperature limitation.

### Tests

- Water tightness, flow rate, mechanical behavior under pressure, mechanical resistance, dimensional, acoustical and corrosion test according to european standards EN 817 and EN 248.

### Composition and spare parts

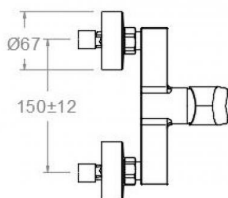
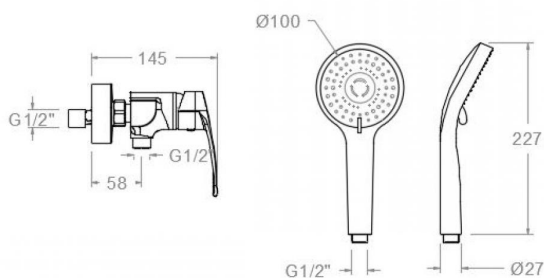
- Handle: 5700-35NM (57Z304028)
- Index: DT1-NM (AAZ303182)
- Cartridge nut cover: 4980NM (AAZ303179)
- Cartridge nut: TSC351 (250863)
- Flow limiter ring: ALT350 (300062)
- Cartidge: 35200-3 (AAZ304467)
- Check valve: ARD-C8 (210111)
- Seat: AGM-2I (252816)
- Screw seat: T3/4 (160220)
- Escutcheon: 1323NM (AAZ303192)
- Eccentric: E1/23/4FAC (261913)
- Escutcheon + Eccentric: 1326NFM (AAZ304273)
- Hand shower: 2875BT1NM (AAZ303231)
- Shower support: 372602NM (99Z302672)



Shower flexible hose:

2475CNM (99Z302133)





BRE570802 BTNM NOIR MAT  
(BRE570802SNM+2876BTNM+372602NM+2475CNM) 8L  
BRE570802BTNM

**Collection:** New fly  
**Fini:** Noir mat  
**Code:** 57D305880  
**Lieu:** Bain  
**Catégorie:** Douche

## Caractéristiques techniques

- Cartouche céramique Ø35 mm.
- Système d'économie d'eau S2 à travers de l'ouverture de la manette en deux phases.
- Débit: 8 l/min (stable entre 1,5 et 5,5 bar et température 15-55°C)
- Résistant au choc thermique et chimique anti-légionelle.
- Garantie de 5 ans en robinetterie et 3 ans en compléments.
- Pression d'utilisation entre 1-5 bar. Recommandée à 3 bar.
- Résiste pressions statiques égal ou inférieur à 10 bar et coups de bélier de 25 bar.
- Niveau acoustique à 3 bar: inférieur à 20 dB.
- Prestations de confort au niveau de fidélité, sensibilité et contance dans la sélection de la température.
- Température d'utilisation recommandée de 15°C à 55°C. Température maximale d'utilisation 65°C. Maximum 1h à 90°C
- Système Termostop Block de limitation de la température maximum d'eau chaude.

## Essais

- Essais d'étanchéité, débit, comportement mécanique sous pression, résistance mécanique, dimensions, acoustique et corrosion, fait selon les exigences des Normes Européenne EN 817 et EN 248.

## Composition et pièces de rechange

- Manette: 5700-35NM (57Z304028)
- Index: DT1-NM (AAZ303182)
- Écrou de fixation cartouche: 4980NM (AAZ303179)
- Écrou de cartouche: TSC351 (250863)
- Bague limiteur de débit: ALT350 (300062)
- Cartouche: 35200-3 (AAZ304467)
- Clapet anti-retour: ARD+C8 (210111)
- Siège: AGM-2I (252816)
- Écrou siège: T3/4 (160220)
- Rosace: 1323NM (AAZ303192)
- Excentrique: E1/23/4FAC (261913)
- Rosace + Excentrique: 1326NFM (AAZ304273)
- Douchette à main: 2875BT1NM (AAZ303231)



- Support de douche: 372602NM (99Z302672)
- Flexible de douche: 2475CNM (99Z302133)







· Handbrause:	2875BT1NM (AAZ303231)
· Brausehalter:	372602NM (99Z302672)
· Brauseschlauch:	2475CNM (99Z302133)



**ramonsoler.**

→ [rsramonsoler.com](https://rsramonsoler.com)