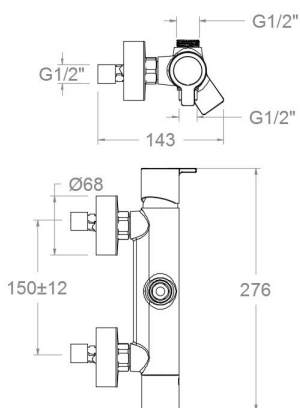


ramonsoler.

→ Ficha Técnica
Data Sheet
Fiche Technique
Technisches Datenblatt

Blautherm



**BRE932802 SNM NEGRO MATE MONOMANDO DUAL DUCHA 8L BLAUTHERM
BRE932802SNM**

Colección: Blautherm	Acabado: Negro mate	Código: 94D305877
Ubicación: Baño	Categoría: Ducha	

Características técnicas

- Cartucho cerámico Ø35 mm.
- Sistema de ahorro de agua S2 mediante la apertura de la manecilla en dos fases.
- Caudal: 8 l/min (estable para el rango 1,5-5,5 bar y T° 15-55°C)
- Resistente al choque térmico y químico antilegionela.
- Garantía de 5 años en grifería y 3 años en complementos.
- Presión de uso entre 1-5 bar. Recomendada 3 bar.
- Resiste presiones estáticas igual o inferior a 10 bar y golpes de ariete de 25 bar.
- Nivel acústico a 3 bar: inferior a 20 dB.
- Prestaciones de confort a nivel de fidelidad, sensibilidad y constancia en la selección de la temperatura.
- Temperatura recomendada de uso de 15°C a 55°C. Temperatura máxima de uso 65°C. Máximo 1h a 90°C
- Sistema Termostop Block de limitación de la temperatura máxima del agua caliente.

Ensayos

- Ensayos de estanquidad, caudal, comportamiento mecánico bajo presión, resistencia mecánica, dimensiones, acústica y corrosión, realizados según las exigencias de las Normas Europeas EN 817 y EN 248.

Composición y recambios

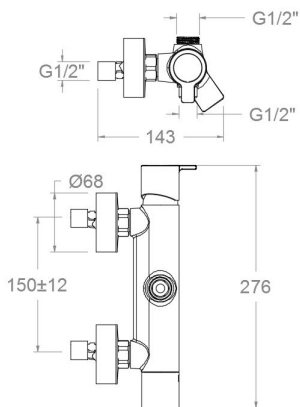
- | | |
|------------------------------------|-----------------------|
| • Manecilla : | 9400-35NM (94Z304540) |
| • Distintivo : | DT1-NMN (AAZ303182) |
| • Cartucho : | 35100 (252204) |
| • Cobertor tuerca cartucho : | 4980NM (AAZ303179) |
| • Distribuidor : | 4004 (AAZ300972) |
| • Anillo limitador de temperatura: | ALT350 (300062) |
| • Volante distribuidor : | 9457NM (94Z304268) |
| • Valvula antiretorno : | ARD-C8 (210111) |
| • Floron + excéntrica : | 1326NM (AAZ303195) |
| • Tuerca cartucho : | TSC351 (250863) |
| • Asiento : | AGM-2INM (AAZ305697) |
| • Tapa del volante : | 3761NM (AAZ303052) |
| • Tuerca de asiento : | T3/4NM (AAZ305675) |



Tuerca distribuidor:

TSC354 (261914)





**BRE932802 SNM MATT BLACK SINGLE-LEVER DUAL SHOWER 8L BLAUTHERM
BRE932802SNM**

Collection: Blautherm	Finish: Black matte	Code: 94D305877
Location: Bath	Category: Shower	

Technical characteristics

- Ceramic cartridge Ø35 mm.
- Water saving system S2 through the handle opening in two phases.
- Flow rate: 8 l/min (stable for the range 1.5-5.5 bar and temperature 15-55°C)
- Thermal shock resistant and anti-Legionella chemical.
- Guarantee of 5 year for tapware and 3 years for accesories.
- Use pressure between 1-5 bar. Recomendated pressure 3 bar.
- Resists static pressure equal to or less than 10 bar and water hammer up to 25 bar.
- 3 bar acoustic level less than 20 dB.
- Comfort benefits of fidelity, sensibility and constancy in temperature selection.
- Recommended temperature of use from 15°C to 55°C. Maximum use temperature 65°C. Maximum 1h at 90°C
- Termostop Black system for maximum water temperature limitation.

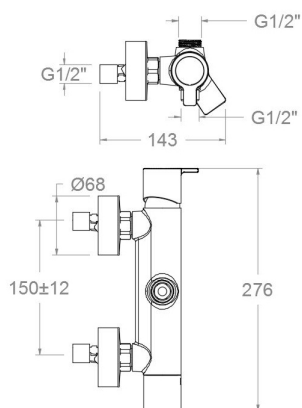
Tests

- Water tightness, flow rate, mechanical behavior under pressure, mechanical resistance, dimensional, acoustical and corrosion test according to european standards EN 817 and EN 248.

Composition and spare parts

- Handle: 9400-35NM (94Z304540)
- Index: DT1-NM (AAZ303182)
- Cartridge: 35100 (252204)
- Cartridge nut cover: 4980NM (AAZ303179)
- Ceramic diverter: 4004 (AAZ300972)
- Temperature limiter ring: ALT350 (300062)
- Handle wheel: 9457NM (94Z304268)
- Check valve: ARD+C8 (210111)
- Escutcheon + Eccentric: 1326NM (AAZ303195)
- Cartridge nut: TSC351 (250863)
- Seat: AGM-2INM (AAZ305697)
- Handle wheel cover: 3761NM (AAZ303052)
- Screw seat: T3/4NM (AAZ305675)
- Diverter nut: TSC354 (261914)





**BRE932802 SNM NOIR MAT MITIGEUR DUAL DOUCHE 8L
BLAUTHERM
BRE932802SNM**

Collection: Blautherm
Fini: Noir mat
Code: 94D305877
Lieu: Bain
Catégorie: Douche

Caractéristiques techniques

- Cartouche céramique Ø35 mm.
- Système d'économie d'eau S2 à travers de l'ouverture de la manette en deux phases.
- Débit: 8 l/min (stable entre 1,5 et 5,5 bar et température 15-55°C)
- Résistant au choc thermique et chimique anti-légionelle.
- Garantie de 5 ans en robinetterie et 3 ans en compléments.
- Pression d'utilisation entre 1-5 bar. Recommandée à 3 bar.
- Résiste pressions statiques égal ou inférieur à 10 bar et coups de bélier de 25 bar.
- Niveau acoustique à 3 bar: inférieur à 20 dB.
- Prestations de confort au niveau de fidélité, sensibilité et contance dans la sélection de la température.
- Température d'utilisation recommandée de 15°C à 55°C. Température maximale d'utilisation 65°C. Maximum 1h à 90°C
- Système Termostop Block de limitation de la température maximum d'eau chaude.

Essais

- Essais d'étanchéité, débit, comportement mécanique sous pression, résistance mécanique, dimensions, acoustique et corrosion, fait selon les exigences des Normes Européenne EN 817 et EN 248.

Composition et pièces de rechange

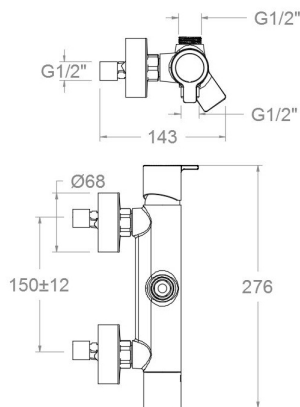
- Manette: 9400-35NM (94Z304540)
- Index: DT1-NM (AAZ303182)
- Cartouche: 35100 (252204)
- Écrou de fixation cartouche: 4980NM (AAZ303179)
- Distributeur: 4004 (AAZ300972)
- Bague limiteur de température: ALT350 (300062)
- Croisillon distributeur: 9457NM (94Z304268)
- Clapet anti-retour: ARD-C8 (210111)
- Rosace + Excentrique: 1326NM (AAZ303195)
- Écrou de cartouche: TSC351 (250863)
- Siège: AGM-2INM (AAZ305697)
- Enjoliveur du croisillon: 3761NM (AAZ303052)
- Écrou siège: T3/4NM (AAZ305675)



Écrou distributeur:

TSC354 (261914)





BRE932802 SNM BRAUSE EINHEBELMISCHER SCHWARZ MATT F. REGENBRAUSESET 8L BLAUTHERM BRE932802SNM

Sammlung: Blautherm	Ausführung: Matte schwarz	Code: 94D305877
Standort: Wannenfüll	Kategorie: Brausebatterie	

Technische eigenschaften

- Keramik-Kartusche Ø35mm.
- Wassereinsparung S2, Öffnung über einen Zwischenanschlag.
- Durchfluss: 8 l/min (stabil im Bereich von 1,5-5,5 bar und bei Temperaturen von 15-55°C)
- Widerstandsfähigkeit bei Anti-Legionellen Temperaturschock.
- 5 Jahre Garantie auf Armaturen bei Herstellungsfehler und 3 Jahre auf Zubehör und Komponenten.
- Optimales Durchflussvolumen bei 3 bar. Wasserdruck zwischen 1 bis 5 bar.
- Druckdicht bei gleich oder unter 10 bar und Druckschläge bei 25 bar.
- Geräuschklasse I. Geräuschpegel bei 3 bar: unter 20 dB.
- Komfortleistungen von Sicherheit, Sensibilität und Konstanz bei der Temperature Auswahl.
- Temperatur-Empfehlung von 15-55°C. Maximale Temperatur 65°C. Maximal 1 Stunde bei 90°C
- Thermostop Block-System zur Begrenzung der maximalen Warmwassertemperatur.

Qualitätsprüfung

- Dichtheits-, Durchfluss-, mechanisches Verhalten unter Druck, mechanische Widerstands-, Maß-, Geräusch- und Korrosionsprüfung, gemäß den europäischen Normen EN 817 und EN 248.

Ersatzteile-aufstellung

· Hebel:	9400-35NM (94Z304540)
· Abdeckkappe:	DT1-NMN (AAZ303182)
· Kartusche:	35100 (252204)
· Kartuschenringblende:	4980NM (AAZ303179)
· Umsteller 2/3 Wege:	4004 (AAZ300972)
· Temperaturbegrenzungsring:	ALT350 (300062)
· Griff Umsteller:	9457NM (94Z304268)
· Rückflussverhinderungsventil :	ARD-C8 (210111)
· S-Anschluss + Zierblende:	1326NM (AAZ303195)
· Kartuschenmutter:	TSC351 (250863)
· Befestigungssitz:	AGM-2INM (AAZ305697)
· Griff-Abdeckkappe:	3761NM (AAZ303052)



- Mutter für Befestigungssitz: T3/4NM (AAZ305675)
- Kartuschenmutter Umsteller: TSC354 (261914)



ramonsoler.

→ rsramonsoler.com