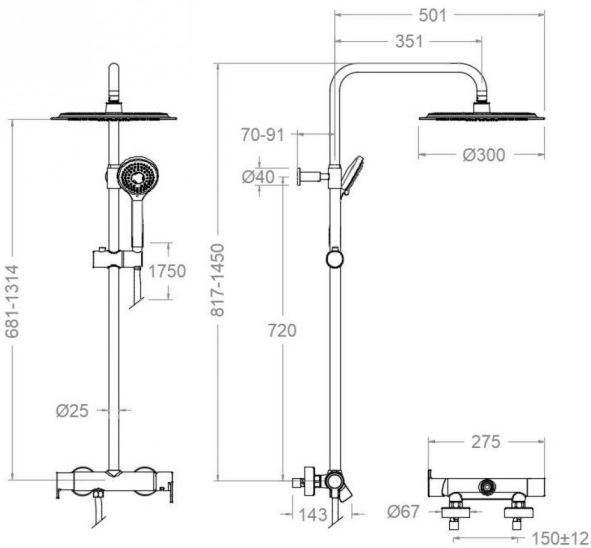


# ramonsoler.

→ Ficha Técnica  
Data Sheet  
Fiche Technique  
Technisches Datenblatt

Blautherm



BRE937412 RP300NM NEGRO MATE  
(BRE932802SNM+DN132DNM+RP300NM+2876BTNM+2475CNM)  
8L

BRE937412RP300NM

**Colección:** Blautherm  
**Acabado:** Negro mate  
**Código:** 94D305875  
**Ubicación:** Baño  
**Categoría:** Ducha

Características técnicas

- Cartucho cerámico Ø35 mm.
- Distribuidor 2 vías sin cierre
- Sistema de ahorro de agua S2 mediante la apertura de la manecilla en dos fases.
- Caudal: 8 l/min (estable para el rango 1,5-5,5 bar y T° 15-55°C)
- Resistente al choque térmico y químico antilegionela.
- Garantía de 5 años en grifería y 3 años en complementos.
- Presión de uso entre 1-5 bar. Recomendada 3 bar.
- Resiste presiones estáticas igual o inferior a 10 bar y golpes de ariete de 25 bar.
- Nivel acústico a 3 bar: inferior a 20 dB.
- Prestaciones de confort a nivel de fidelidad, sensibilidad y constancia en la selección de la temperatura.
- Temperatura recomendada de uso de 15°C a 55°C. Temperatura máxima de uso 65°C. Máximo 1h a 90°C
- Sistema Termostop Block de limitación de la temperatura máxima del agua caliente.

Ensayos

- Ensayos de estanquidad, caudal, comportamiento mecánico bajo presión, resistencia mecánica, dimensiones, acústica y corrosión, realizados según las exigencias de las Normas Europeas EN 817 y EN 248.

Composición y recambios

- Manecilla : 9400-35NM (94Z304540)
- Anillo limitador de temperatura: ALT350 (300062)
- Limitador de caudal: LC1208 (AAZ307910)
- Cartucho : 35100 (252204)
- Cobertor tuerca cartucho : 4980NM (AAZ303179)
- Tuerca cartucho : TSC351 (250863)
- Tuerca distribuidor: TSC354 (261914)
- Distribuidor : 4004 (AAZ300972)
- Asiento : AGM-2INM (AAZ305697)
- Volante distribuidor : 9457NM (94Z304268)
- Valvula antiretorno : ARD+C8 (210111)
- Distintivo : DT1-NMNM (AAZ303182)



· Floron + excéntrica :	1326NM (AAZ303195)
· Ducha de mano :	2876SCNMBT (99Z304539)
· Tuerca de asiento :	T3/4NM (AAZ305675)
· Soporte de ducha :	SD25NM (AAZ306949)
· Soporte de pared:	SFT25L55NM (AAZ307405)
· Soporte fijación tubo:	SFDN132DNM (AAZ307407)
· Flexo de ducha :	2475CNM (99Z302133)
· Rociador:	RP300NM (99Z303508)
· Columna de ducha:	BREDN132DNM (AAZ308495)
· Tapa del volante :	3761NM (AAZ303052)





· Escutcheon + Eccentric:	1326NM (AAZ303195)
· Hand shower:	2876SCNMBT (99Z304539)
· Screw seat:	T3/4NM (AAZ305675)
· Shower support:	SD25NM (AAZ306949)
· Wall bracket:	SFT25L55NM (AAZ307405)
· Tube fixing bracket:	SFDN132DNM (AAZ307407)
· Shower flexible hose:	2475CNM (99Z302133)
· Shower head:	RP300NM (99Z303508)
· Shower column:	BREDN132DNM (AAZ308495)
· Handle wheel cover:	3761NM (AAZ303052)





· Rosace + Excentrique:	1326NM (AAZ303195)
· Douchette à main:	2876SCNMBT (99Z304539)
· Écrou siège:	T3/4NM (AAZ305675)
· Support de douche:	SD25NM (AAZ306949)
· Support mural:	SFT25L55NM (AAZ307405)
· Support de fixation tube:	SFDN132DNM (AAZ307407)
· Flexible de douche:	2475CNM (99Z302133)
· Pomme de douche:	RP300NM (99Z303508)
· Colonne de douche:	BREDN132DNM (AAZ308495)
· Enjoliveur du croisillon:	3761NM (AAZ303052)







· Abdeckkappe:	DT1-NMN (AAZ303182)
· S-Anschluss + Zierblende:	1326NM (AAZ303195)
· Handbrause:	2876SCNMBT (99Z304539)
· Mutter für Befestigungssitz:	T3/4NM (AAZ305675)
· Brausehalter:	SD25NM (AAZ306949)
· Wandhalterung:	SFT25L55NM (AAZ307405)
· Brausestangenwandhalter:	SFDN132DNM (AAZ307407)
· Brauseschlauch:	2475CNM (99Z302133)
· Regenbrause:	RP300NM (99Z303508)
· Brausestange für Regenbrauseset:	BREDN132DNM (AAZ308495)
· Griff-Abdeckkappe:	3761NM (AAZ303052)



**ramonsoler.**

→ [rsramonsoler.com](https://rsramonsoler.com)