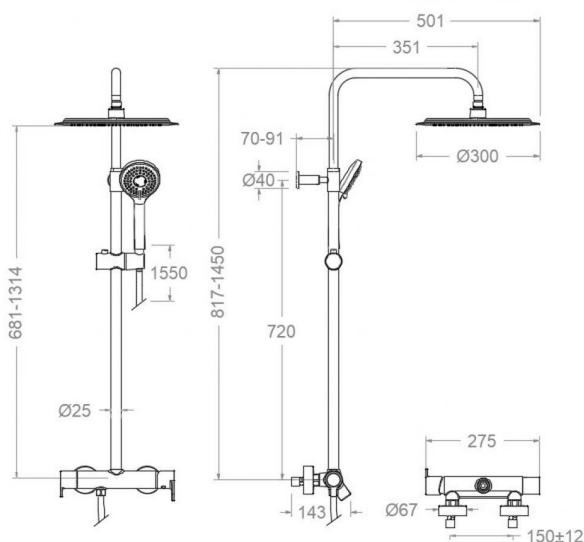


# ramonsoler.

→ Ficha Técnica  
Data Sheet  
Fiche Technique  
Technisches Datenblatt

Blautherm



**BRE937413 RP300 CROMO**  
**(BRE932803S+BREDN132D+RP300+2876BT+1128C) 8L**  
**BRE937413RP300**

**Colección:** Blautherm **Acabado:** Cromo **Código:** 94D305874  
**Ubicación:** Baño **Categoría:** Ducha

## Características técnicas

- Cartucho cerámico Ø35 mm.
- Distribuidor 2 vías sin cierre
- Sistema de ahorro de agua S2 mediante la apertura de la manecilla en dos fases.
- Caudal: 8 l/min (estable para el rango 1,5-5,5 bar y T° 15-55°C)
- Resistente al choque térmico y químico antilegionela.
- Garantía de 5 años en grifería y 3 años en complementos.
- Presión de uso entre 1-5 bar. Recomendada 3 bar.
- Resiste presiones estáticas igual o inferior a 10 bar y golpes de ariete de 25 bar.
- Nivel acústico a 3 bar: inferior a 20 dB.
- Prestaciones de confort a nivel de fidelidad, sensibilidad y constancia en la selección de la temperatura.
- Temperatura recomendada de uso de 15°C a 55°C. Temperatura máxima de uso 65°C. Máximo 1h a 90°C
- Superficie cromada: 15 micras de espesor de níquel, 0,3 micras de cromo.
- Sistema Termostop Block de limitación de la temperatura máxima del agua caliente.

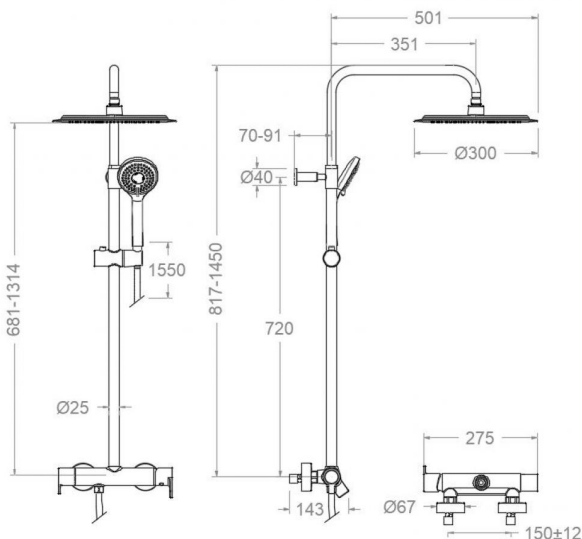
## Ensayos

- Ensayos de estanquidad, caudal, comportamiento mecánico bajo presión, resistencia mecánica, dimensiones, acústica y corrosión, realizados según las exigencias de las Normas Europeas EN 817 y EN 248.

## Composición y recambios

- Manecilla : 9400-35 (261916)
- Distintivo : DT1-CN (252825)
- Cobertor tuerca cartucho : 4980 (252834)
- Tuerca cartucho : TSC351 (250863)
- Anillo limitador de temperatura: ALT350 (300062)
- Cartucho : 35100 (252204)
- Valvula antiretorno : ARD+C8 (210111)
- Asiento : AGM-2I (252816)
- Tapa del volante : 3761 (201129)
- Floron + excéntrica : 1324 (182094)
- Columna de ducha: DN132D (AAZ306723)
- Ducha de mano : 2876SCBT (251331)
- Distribuidor : 4004 (AAZ300972)
- Soporte de ducha : SD25 (AAZ306948)
- Soporte fijación tubo: SFT25L55 (AAZ307401)
- Flexo de ducha : 1128C SC (208176)
- Rociador: RP300 (99Z303028)





**BRE937413 RP300 CHROME**  
**(BRE932803S+BREDN132D+RP300+2876BT+1128C) 8L**  
**BRE937413RP300**

**Collection:** Blautherm  
**Finish:** Chrome  
**Code:** 94D305874  
**Location:** Bath  
**Category:** Shower

### Technical characteristics

- Ceramic cartridge Ø35 mm.
- Diverter 2 ways without closure.
- Water saving system S2 through the handle opening in two fases.
- Flow rate: 8 l/min (stable for the range 1.5-5.5 bar and temperature 15-55°C)
- Thermal shock resistant and anti-Legionella chemical.
- Guarantee of 5 year for tapware and 3 years for accesories.
- Use pressure between 1-5 bar. Recomendad pressure 3 bar.
- Resists static pressure equal to or less than 10 bar and water hammer up to 25 bar.
- 3 bar acoustic level less than 20 dB.
- Comfort benefits of fidelity, sensibility and constancy in temperature selection.
- Recommended temperature of use from 15°C to 55°C. Maximum use temperature 65°C. Maximum 1h at 90°C
- Chromed surface: 15 microns thick of nickel and 0.3 microns thick of chrome.
- Termostop Black system for maximum water temperature limitation.

### Tests

- Water tightness, flow rate, mechanical behavior under pressure, mechanical resistance, dimensional, acoustical and corrosion test according to european standards EN 817 and EN 248.

### Composition and spare parts

- Handle: 9400-35 (261916)
- Index: DT1-CN (252825)
- Cartridge nut cover: 4980 (252834)
- Cartridge nut: TSC351 (250863)
- Temperature limiter ring: ALT350 (300062)
- Cartridge: 35100 (252204)
- Check valve: ARD+C8 (210111)
- Seat: AGM-2I (252816)
- Handle wheel cover: 3761 (201129)
- Escutcheon + Eccentric: 1324 (182094)
- Shower column: DN132D (AAZ306723)
- Hand shower: 2876SCBT (251331)
- Ceramic diverter: 4004 (AAZ300972)
- Shower support: SD25 (AAZ306948)
- Tube fixing bracket: SFT25L55 (AAZ307401)
- Shower flexible hose: 1128C SC (208176)
- Shower head: RP300 (99Z303028)





**BRE937413 RP300 CHROMÉ**  
**(BRE932803S+BREDN132D+RP300+2876BT+1128C) 8L**  
**BRE937413RP300**

**Collection:** Blautherm **Fini:** Chrome **Code:** 94D305874  
**Lieu:** Bain **Catégorie:** Douche

### Caractéristiques techniques

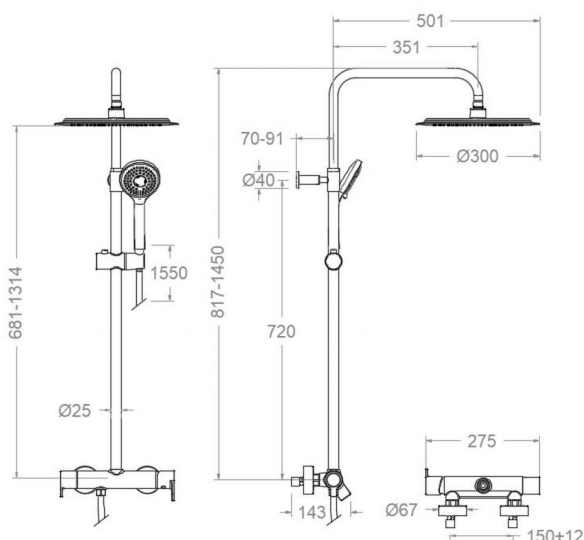
- Cartouche céramique Ø35 mm.
- Distributeur 2 voies sans fermeture
- Système d'économie d'eau S2 à travers de l'ouverture de la manette en deux phases.
- Débit: 8 l/min (stable entre 1,5 et 5,5 bar et température 15-55°C)
- Résistent au choc thermique et chimique anti-légionelle.
- Garantie de 5 ans en robinetterie et 3 ans en compléments.
- Pression d'utilisation entre 1-5 bar. Recommandée à 3 bar.
- Résiste pressions statiques égal ou inférieur à 10 bar et coups de bélier de 25 bar.
- Niveau acoustique à 3 bar: inférieur à 20 dB.
- Prestations de confort au niveau de fidélité, sensibilité et contance dans la sélection de la température.
- Température d'utilisation recommandée de 15°C à 55°C. Température maximale d'utilisation 65°C. Maximum 1h à 90°C
- Surface chromée: 15 microns d'épaisseur de nickel, 0,3 microns de chrome.
- Système Termostop Block de limitation de la température maximum d'eau chaude.

### Essais

- Essais d'étanchéité, débit, comportement mécanique sous pression, résistance mécanique, dimentions, acoustique et corrosion, fait selon les exigences des Normes Européenne EN 817 et EN 248.

### Composition et pièces de rechange

- Manette: 9400-35 (261916)
- Index: DT1-CN (252825)
- Ecrou de fixation cartouche: 4980 (252834)
- Ecrou de cartouche: TSC351 (250863)
- Bague limiteur de température: ALT350 (300062)
- Cartouche: 35100 (252204)
- Clapet anti-retour: ARD+C8 (210111)
- Siège: AGM-2I (252816)
- Enjoliveur du croisillon: 3761 (201129)
- Rosace + Excentrique: 1324 (182094)
- Colonne de douche: DN132D (AAZ306723)
- Douchette à main: 2876SCBT (251331)
- Distributeur: 4004 (AAZ300972)
- Support de douche: SD25 (AAZ306948)
- Support de fixation tube: SFT25L55 (AAZ307401)
- Flexible de douche: 1128C SC (208176)
- Pomme de douche: RP300 (99Z303028)





**BRE937413 RP300 CHROM**  
**(BRE932803S+BREDN132D+RP300+2876BT+1128C) 8L**  
**BRE937413RP300**

**Sammlung:** Blautherm  
**Ausführung:** Chrom  
**Code:** 94D305874  
**Standort:** Wannenfüll  
**Kategorie:** Brausebatterie

## Technische eigenschaften

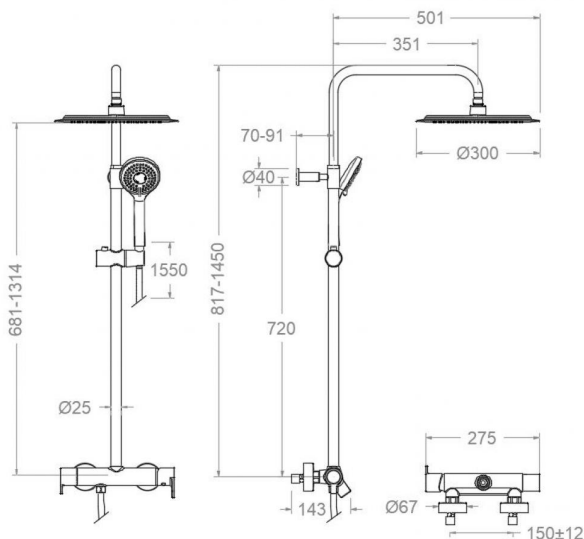
- Keramik-Kartusche Ø35mm.
- 2-Wege-Umsteller ohne Schließung vom Durchfluss.
- Wassereinsparung S2, Öffnung über einen Zwischenanschlag.
- Durchfluss: 8 l/min (stabil im Bereich von 1,5-5,5 bar und bei Temperaturen von 15-55°C)
- Widerstandsfähigkeit bei Anti-Legionellen Temperaturschock.
- 5 Jahre Garantie auf Armaturen bei Herstellungsfehler und 3 Jahre auf Zubehör und Komponenten.
- Optimales Durchflussvolumen bei 3 bar. Wasserdruck zwischen 1 bis 5 bar.
- Druckdicht bei gleich oder unter 10 bar und Druckschläge bei 25 bar.
- Geräuschklasse I. Geräuschpegel bei 3 bar: unter 20 dB.
- Komfortleistungen von Sicherheit, Sensibilität und Konstanz bei der Temperatúrauswahl.
- Temperatur-Empfehlung von 15-55°C. Maximale Temperatur 65°C. Maximal 1 Stunde bei 90°C
- Zweischichtverchromung: 15 Mikrometer Nickel, 0,3 Mikrometer Chrom.
- Thermostop Block-System zur Begrenzung der maximalen Warmwassertemperatur.

## Qualitätsprüfung

- Dichtheits-, Durchfluss-, mechanisches Verhalten unter Druck, mechanische Widerstands-, Maß-, Geräusch- und Korrosionsprüfung, gemäß den europäischen Normen EN 817 und EN 248.

## Ersatzteile-aufstellung

- Hebel: 9400-35 (261916)
- Abdeckkappe: DT1-CN (252825)
- Kartuschenringblende: 4980 (252834)
- Kartuschenmutter: TSC351 (250863)
- Temperaturbegrenzungsring: ALT350 (300062)
- Kartusche: 35100 (252204)
- Rückflussverhinderungsventil: ARD+C8 (210111)
- Befestigungssitz: AGM-2I (252816)
- Griff-Abdeckkappe: 3761 (201129)
- S-Anschluss + Zierblende: 1324 (182094)
- Brausestange für Regenbrauseset: DN132D (AAZ306723)
- Handbrause: 2876SCBT (251331)
- Umsteller 2/3 Wege: 4004 (AAZ300972)
- Brausehalter: SD25 (AAZ306948)
- Brausestangenwandhalter: SFT25L55 (AAZ307401)
- Brauseschlauch: 1128C SC (208176)
- Regenbrause: RP300 (99Z303028)





**ramonsoler.**

→ [rsramonsoler.com](https://rsramonsoler.com)