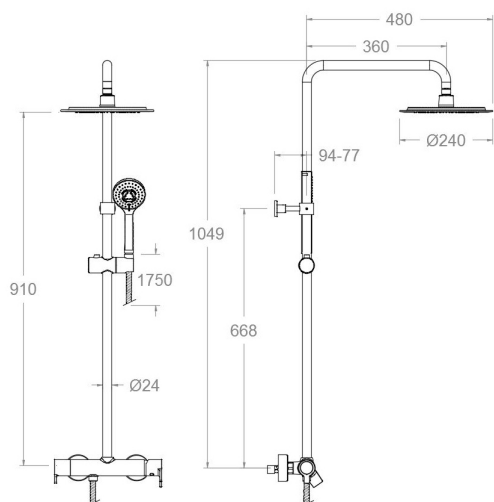


ramonsoler.

→ Ficha Técnica
Data Sheet
Fiche Technique
Technisches Datenblatt

Blautherm



Blautherm negro mate, columna de ducha fija monomando rociador Ø240mm
BRE937802RP240NM

Colección: Blautherm	Acabado: Negro mate	Código: 94D305870
Ubicación: Baño	Categoría: Ducha	

Características técnicas

- Cartucho cerámico Ø35 mm.
- Distribuidor 2 vías sin cierre
- Sistema de ahorro de agua S2 mediante la apertura de la manecilla en dos fases.
- Caudal a 3 bar: 8 l/min
- Resistente al choque térmico y químico antilegionela.
- Garantía de 5 años en grifería y 3 años en complementos.
- Presión de uso entre 1-5 bar. Recomendada 3 bar.
- Resiste presiones estáticas igual o inferior a 10 bar y golpes de ariete de 25 bar.
- Nivel acústico a 3 bar: inferior a 20 dB.
- Prestaciones de confort a nivel de fidelidad, sensibilidad y constancia en la selección de la temperatura.
- Temperatura recomendada de agua caliente 55°C. Temperatura máxima de uso 65°C. Máximo 1h a 90°C.
- Sistema Termostop Block de limitación de la temperatura máxima del agua caliente.

Ensayos

- Ensayos de estanquidad, caudal, comportamiento mecánico bajo presión, resistencia mecánica, dimensiones, acústica y corrosión, realizados según las exigencias de las Normas Europeas EN 817 y EN 248.

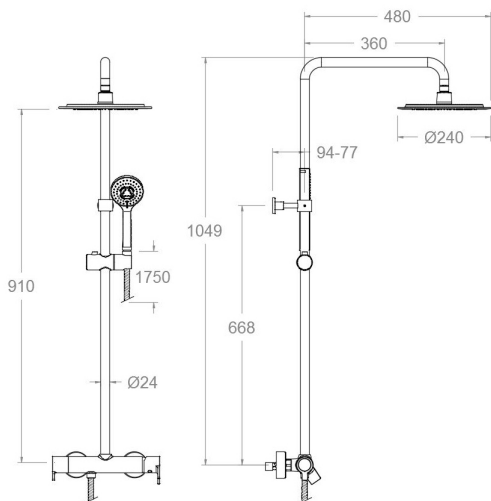
Composición y recambios

- Manecilla : 9400-35NM (94Z304540)
- Anillo limitador de temperatura: ALT350 (300062)
- Cartucho : 35100 (252204)
- Cobertor tuerca cartucho : 4980NM (AAZ303179)
- Tuerca cartucho : TSC351 (250863)
- Tuerca distribuidor: TSC354 (261914)
- Distribuidor : 4004 (AAZ300972)
- Asiento : AGM-2INM (AAZ305697)
- Volante distribuidor : 9458NM (94Z308250)
- Valvula antiretorno : ARD+C8 (210111)
- Distintivo : DT1-NMN (AAZ303182)
- Floron + excéntrica : 1326NM (AAZ303195)



· Ducha de mano :	2876SCNMBT (99Z304539)
· Tuerca de asiento :	T3/4NM (AAZ305675)
· Soporte de ducha :	SD24NM (AAZ305834)
· Soporte de pared:	SFDC (261627)
· Soporte fijación tubo:	SFDT100DNM (AAZ305674)
· Flexo de ducha :	2475CNM (99Z302133)
· Rociador:	RP240NM (99Z303680)
· Columna de ducha:	T100NNM (99Z306878)
· Tapa del volante :	3761NM (AAZ303052)





BRE937802 RP240 BLACK MATTE
(BRE932802SNM+T100DNM+RP240NM+2876BTNM+2475CNM) 8L
BRE937802RP240NM

Collection: Blautherm	Finish: Black matte	Code: 94D305870
Location: Bath	Category: Shower	

Technical characteristics

- Ceramic cartridge Ø35 mm.
- Diverter 2 ways without closure.
- Water saving system S2 through the handle opening in two fases.
- Flow rate at 3 bar: 8 l/min
- Thermal shock resistant and anti-Legionella chemical.
- Guarantee of 5 year for tapware and 3 years for accesories.
- Use pressure between 1-5 bar. Recomendded pressure 3 bar.
- Resists static pressure equal to or less than 10 bar and water hammer up to 25 bar.
- 3 bar acoustic level less than 20 dB.
- Comfort benefits of fidelity, sensibility and constancy in temperature selection.
- Recomendded temperature for hot water: 55°C. Maximum temperature of use: 65°C up to 1 hour at 90°C.
- Termostop Black system for maximum water temperature limitation.

Tests

- Water tightness, flow rate, mechanical behavior under pressure, mechanical resistance, dimensional, acoustical and corrosion test according to european standards EN 817 and EN 248.

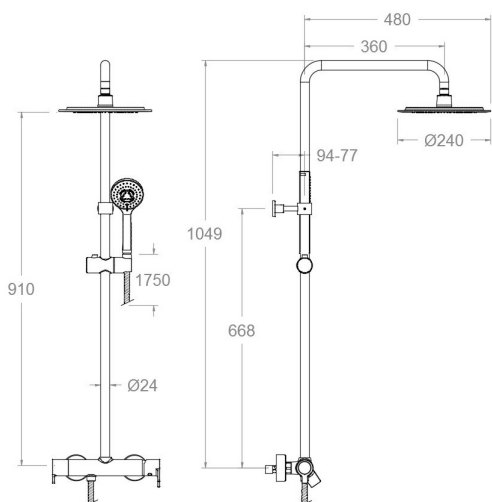
Composition and spare parts

- Handle: 9400-35NM (94Z304540)
- Temperature limiter ring: ALT350 (300062)
- Cartridge: 35100 (252204)
- Cartridge nut cover: 4980NM (AAZ303179)
- Cartridge nut: TSC351 (250863)
- Diverter nut: TSC354 (261914)
- Ceramic diverter: 4004 (AAZ300972)
- Seat: AGM-2INM (AAZ305697)
- Handle wheel: 9458NM (94Z308250)
- Check valve: ARD-C8 (210111)
- Index: DT1-NMN (AAZ303182)
- Escutcheon + Eccentric: 1326NM (AAZ303195)
- Hand shower: 2876SCNMBT (99Z304539)



· Screw seat:	T3/4NM (AAZ305675)
· Shower support:	SD24NM (AAZ305834)
· Wall bracket:	SFDC (261627)
· Tube fixing bracket:	SFDT100DNM (AAZ305674)
· Shower flexible hose:	2475CNM (99Z302133)
· Shower head:	RP240NM (99Z303680)
· Shower column:	T100NNM (99Z306878)
· Handle wheel cover:	3761NM (AAZ303052)





BRE937802 RP240 NOIR MAT
(BRE932802SNM+T100DNM+RP240NM+2876BTNM+2475CNM) 8L
BRE937802RP240NM

Collection: Blautherm	Fini: Noir mat	Code: 94D305870
Lieu: Bain	Catégorie: Douche	

Caractéristiques techniques

- Cartouche céramique Ø35 mm.
- Distributeur 2 voies sans fermeture
- Système d'économie d'eau S2 à travers de l'ouverture de la manette en deux phases.
- Débit à 3 bar: 8 l/min
- Résistant au choc thermique et chimique anti-légionelle.
- Garantie de 5 ans en robinetterie et 3 ans en compléments.
- Pression d'utilisation entre 1-5 bar. Recommandée à 3 bar.
- Résiste pressions statiques égal ou inférieur à 10 bar et coups de bélier de 25 bar.
- Niveau acoustique à 3 bar: inférieur à 20 dB.
- Prestations de confort au niveau de fidélité, sensibilité et contance dans la sélection de la température.
- Température recommandée d'eau chaude 55°C. température maximum d'utilisation 65°C. maximum 1h à 90°C.
- Système Termostop Block de limitation de la température maximum d'eau chaude.

Essais

- Essais d'étanchéité, débit, comportement mécanique sous pression, résistance mécanique, dimentions, acoustique et corrosion, fait selon les exigences des Normes Européenne EN 817 et EN 248.

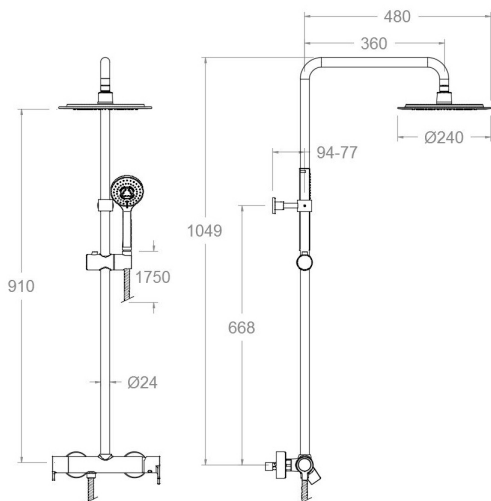
Composition et pièces de rechange

- | | |
|-----------------------------------|-----------------------|
| · Manette: | 9400-35NM (94Z304540) |
| · Baigne limiteur de température: | ALT350 (300062) |
| · Cartouche: | 35100 (252204) |
| · Écrou de fixation cartouche: | 4980NM (AAZ303179) |
| · Écrou de cartouche: | TSC351 (250863) |
| · Écrou distributeur: | TSC354 (261914) |
| · Distributeur: | 4004 (AAZ300972) |
| · Siège: | AGM-2INM (AAZ305697) |
| · Croisillon distributeur: | 9458NM (94Z308250) |
| · Clapet anti-retour: | ARD-C8 (210111) |
| · Index: | DT1-NM (AAZ303182) |
| · Rosace + Excentrique: | 1326NM (AAZ303195) |



· Douchette à main:	2876SCNMBT (99Z304539)
· Écrou siège:	T3/4NM (AAZ305675)
· Support de douche:	SD24NM (AAZ305834)
· Support mural:	SFDC (261627)
· Support de fixation tube:	SFDT100DNM (AAZ305674)
· Flexible de douche:	2475CNM (99Z302133)
· Pomme de douche:	RP240NM (99Z303680)
· Colonne de douche:	T100NNM (99Z306878)
· Enjolveur du croisillon:	3761NM (AAZ303052)





BRE937802 RP240 SCHWARZ MATT
(BRE932802SNM+T100DNM+RP240NM+2876BTNM+2475CNM) 8L
BRE937802RP240NM

Sammlung: Blautherm
Ausführung: Matte schwarz
Code: 94D305870

Standort: Wannenfüll
Kategorie: Brausebatterie

Technische eigenschaften

- Keramik-Kartusche Ø35mm.
- 2-Wege-Umsteller ohne Schließung vom Durchfluss.
- Wassereinsparung S2, Öffnung über einen Zwischenanschlag.
- Durchfluss bei 3 bar: 8 l/min
- Widerstandsfähigkeit bei Anti-Legionellen Temperaturschock.
- 5 Jahre Garantie auf Armaturen bei Herstellungsfehler und 3 Jahre auf Zubehör und Komponenten.
- Optimales Durchflussvolumen bei 3 bar. Wasserdruck zwischen 1 bis 5 bar.
- Druckdicht bei gleich oder unter 10 bar und Druckschläge bei 25 bar.
- Geräuschkategorie I. Geräuschpegel bei 3 bar: unter 20 dB.
- Komfortleistungen von Sicherheit, Sensibilität und Konstanz bei der Temperatursauswahl.
- Heißwassertemperatur-Empfehlung von 55°C. Maximale Temperatur 65°C. Maximal 1 Stunde bei 90°C.
- Thermostop Block-System zur Begrenzung der maximalen Warmwassertemperatur.

Qualitätsprüfung

- Dichtheits-, Durchfluss-, mechanisches Verhalten unter Druck, mechanische Widerstands-, Maß-, Geräusch- und Korrosionsprüfung, gemäß den europäischen Normen EN 817 und EN 248.

Ersatzteile-aufstellung

- Hebel: 9400-35NM (94Z304540)
- Temperaturbegrenzungsring: ALT350 (300062)
- Kartusche: 35100 (252204)
- Kartuschenringblende: 4980NM (AAZ303179)
- Kartuschenmutter: TSC351 (250863)
- Kartuschenmutter Umsteller: TSC354 (261914)
- Umsteller 2/3 Wege: 4004 (AAZ300972)
- Befestigungssitz: AGM-2INM (AAZ305697)
- Griff Umsteller: 9458NM (94Z308250)
- Rückflussverhinderungsventil: ARD+C8 (210111)
- Abdeckkappe: DT1-NMNM (AAZ303182)



· S-Anschluss + Zierblende:	1326NM (AAZ303195)
· Handbrause:	2876SCNMBT (99Z304539)
· Mutter für Befestigungssitz:	T3/4NM (AAZ305675)
· Brausehalter:	SD24NM (AAZ305834)
· Wandhalterung:	SFDC (261627)
· Brausestangenwandhalter:	SFDT100DNM (AAZ305674)
· Brauseschlauch:	2475CNM (99Z302133)
· Regenbrause:	RP240NM (99Z303680)
· Brausestange für Regenbrauseset:	T100NNM (99Z306878)
· Griff-Abdeckkappe:	3761NM (AAZ303052)



ramonsoler.

→ rsramonsoler.com