

ramonsoler.

→ Ficha Técnica
Data Sheet
Fiche Technique
Technisches Datenblatt

Blautherm

· Columna de ducha:	T100N (242223)
· Ducha de mano :	2876SCBT (251331)
· Distribuidor :	4004 (AAZ300972)
· Tuerca distribuidor:	TSC354 (261914)
· Soporte de ducha :	SDT (261737)
· Soporte fijación tubo:	SFDL (261640)
· Soporte de pared:	SFDC (261627)
· Flexo de ducha :	1128C SC (208176)
· Volante distribuidor :	9458 (94Z308249)
· Rociador:	RP240 (251322)



· Hand shower:	2876SCBT (251331)
· Ceramic diverter:	4004 (AAZ300972)
· Diverter nut:	TSC354 (261914)
· Shower support:	SDT (261737)
· Tube fixing bracket:	SFDL (261640)
· Wall bracket:	SFDC (261627)
· Shower flexible hose:	1128C SC (208176)
· Handle wheel:	9458 (94Z308249)
· Shower head:	RP240 (251322)



· Colonne de douche:	T100N (242223)
· Douchette à main:	2876SCBT (251331)
· Distributeur:	4004 (AAZ300972)
· Écrou distributeur:	TSC354 (261914)
· Support de douche:	SDT (261737)
· Support de fixation tube:	SFDL (261640)
· Support mural:	SFDC (261627)
· Flexible de douche:	1128C SC (208176)
· Croisillon distributeur:	9458 (94Z308249)
· Pomme de douche:	RP240 (251322)



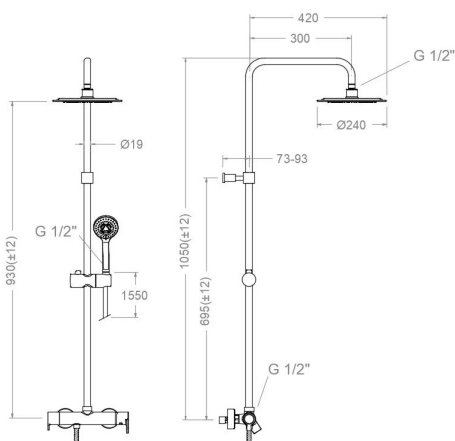


BRE937802 RP240 CHROM
(BRE932802S+T100N+RP240+2876BT+1128C) 8L
BRE937802RP240

Sammlung: Blautherm
Ausführung: Chrom
Code: 94D305869
Standort: Wannenfüll
Kategorie: Brausebatterie

Technische eigenschaften

- Keramik-Kartusche Ø35mm.
- 2-Wege-Umsteller ohne Schließung vom Durchfluss.
- Wassereinsparung S2, Öffnung über einen Zwischenanschlag.
- Durchfluss bei 3 bar: 8 l/min
- Widerstandsfähigkeit bei Anti-Legionellen Temperaturschock.
- 5 Jahre Garantie auf Armaturen bei Herstellungsfehler und 3 Jahre auf Zubehör und Komponenten.
- Optimales Durchflussvolumen bei 3 bar. Wasserdruck zwischen 1 bis 5 bar.
- Druckdicht bei gleich oder unter 10 bar und Druckschläge bei 25 bar.
- Geräuschklasse I. Geräuschpegel bei 3 bar: unter 20 dB.
- Komfortleistungen von Sicherheit, Sensibilität und Konstanz bei der Temperatúrauswahl.
- Heißwassertemperatur-Empfehlung von 55°C. Maximale Temperatur 65°C. Maximal 1 Stunde bei 90°C.
- Zweischichtverchromung: 15 Mikrometer Nickel, 0,3 Mikrometer Chrom.
- Thermostop Block-System zur Begrenzung der maximalen Warmwassertemperatur.



Qualitätsprüfung

- Dichtheits-, Durchfluss-, mechanisches Verhalten unter Druck, mechanische Widerstands-, Maß-, Geräusch- und Korrosionsprüfung, gemäß den europäischen Normen EN 817 und EN 248.

Ersatzteile-aufstellung

- Hebel: 9400-35 (261916)
- Abdeckkappe: DT1-CN (252825)
- Kartuschenringblende: 4980 (252834)
- Kartuschenmutter: TSC351 (250863)
- Temperaturbegrenzungsring: ALT350 (300062)
- Kartusche: 35100 (252204)
- Rückflussverhinderungsventil: ARD+C8 (210111)
- Befestigungssitz: AGM-2I (252816)
- Griff-Abdeckkappe: 3761 (201129)
- Mutter für Befestigungssitz: T3/4 (160220)



· S-Anschluss + Zierblende:	1326 (210660)
· Brausestange für Regenbrauseset:	T100N (242223)
· Handbrause:	2876SCBT (251331)
· Umsteller 2/3 Wege:	4004 (AAZ300972)
· Kartuschenmutter Umsteller:	TSC354 (261914)
· Brausehalter:	SDT (261737)
· Brausestangenwandhalter:	SFDL (261640)
· Wandhalterung:	SFDC (261627)
· Brauseschlauch:	1128C SC (208176)
· Griff Umsteller:	9458 (94Z308249)
· Regenbrause:	RP240 (251322)



ramonsoler.

→ rsramonsoler.com