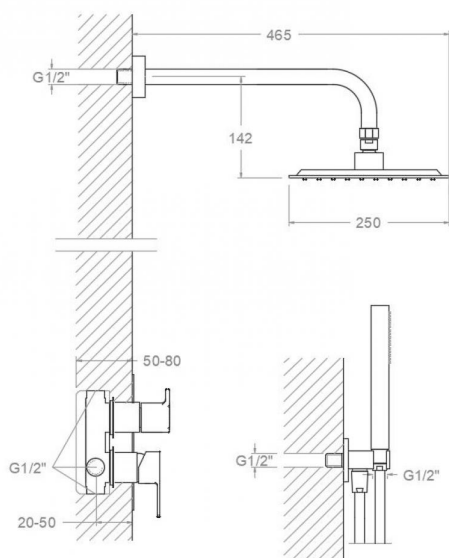


# ramonsoler.

→ Ficha Técnica  
Data Sheet  
Fiche Technique  
Technisches Datenblatt

Blautherm



**BRE941502 RK250 CROMO EMPOTRADO 2 VIAS CUADRADO 8L  
BLAUTHERM S2  
BRE941502RK250**

**Colección:** Blautherm  
**Acabado:** Cromo  
**Código:** 94D305866  
**Ubicación:** Baño  
**Categoría:** Ducha empotrada

## Características técnicas

- Cartucho cerámico Ø35 mm.
- Distribuidor 2 vías sin cierre
- Sistema de ahorro de agua S2 mediante la apertura de la manecilla en dos fases.
- Caudal: 8 l/min (estable para el rango 1,5-5,5 bar y T° 15-55°C)
- Resistente al choque térmico y químico antilegionela.
- Garantía de 5 años en grifería y 3 años en complementos.
- Presión de uso entre 1-5 bar. Recomendada 3 bar.
- Resiste presiones estáticas igual o inferior a 10 bar y golpes de ariete de 25 bar.
- Nivel acústico a 3 bar: inferior a 20 dB.
- Prestaciones de confort a nivel de fidelidad, sensibilidad y constancia en la selección de la temperatura.
- Temperatura recomendada de uso de 15°C a 55°C. Temperatura máxima de uso 65°C. Máximo 1h a 90°C
- Superficie cromada: 15 micras de espesor de níquel, 0.3 micras de cromo.
- Sistema Termostop Block de limitación de la temperatura máxima del agua caliente.

## Ensayos

- Ensayos de estanquidad, caudal, comportamiento mecánico bajo presión, resistencia mecánica, dimensiones, acústica y corrosión, realizados según las exigencias de las Normas Europeas EN 817 y EN 248.

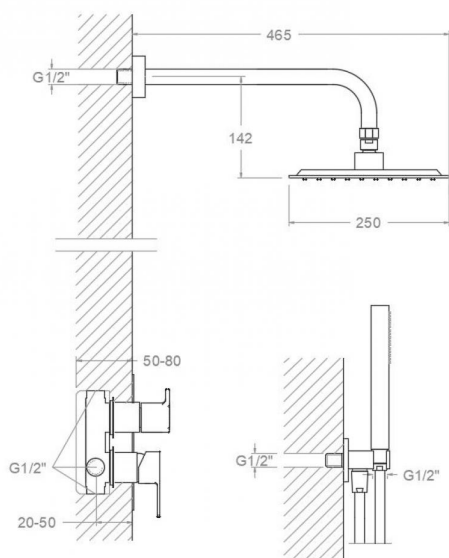
## Composición y recambios

- Conjunto empotrado: XX1502 (AAZ301877)
- Manecilla: 940001N-35 (94Z301594)
- Cartucho: 35100 (252204)
- Volante distribuidor: 945100 (94Z300968)
- Distribuidor: 4004 (AAZ300972)
- Placa embellecedora: K2 (47C300970)
- Camisa distribuidor: CEMP3502 (AAZ302078)
- Camisa empotrado: CEMP3501 (AAZ302077)
- Ducha de mano: 4713P (255579)
- Soporte de ducha: 4796 (227499)
- Flexo de ducha: 2471C SC (255471)



- Rociador: RK250 (255543)
- Brazo rociador: B350 (197007)





**BRE941502 RK250 CHROME CONCEALED 2 WAYS SQUARED 8L  
BLAUTHERM S2  
BRE941502RK250**

**Collection:** Blautherm  
**Finish:** Chrome  
**Code:** 94D305866  
**Location:** Bath  
**Category:** Built-in shower

## Technical characteristics

- Ceramic cartridge Ø35 mm.
- Diverter 2 ways without closure.
- Water saving system S2 through the handle opening in two fases.
- Flow rate: 8 l/min (stable for the range 1.5-5.5 bar and temperature 15-55°C)
- Thermal shock resistant and anti-Legionella chemical.
- Guarantee of 5 year for tapware and 3 years for accesories.
- Use pressure between 1-5 bar. Recomendado pressure 3 bar.
- Resists static pressure equal to or less than 10 bar and water hammer up to 25 bar.
- 3 bar acoustic level less than 20 dB.
- Comfort benefits of fidelity, sensibility and constancy in temperature selection.
- Recommended temperature of use from 15°C to 55°C. Maximum use temperature 65°C. Maximum 1h at 90°C
- Chromed surface: 15 microns thick of nickel and 0.3 microns thick of chrome.
- Termostop Black system for maximum water temperature limitation.

## Tests

- Water tightness, flow rate, mechanical behavior under pressure, mechanical resistance, dimensional, acoustical and corrosion test according to european standards EN 817 and EN 248.

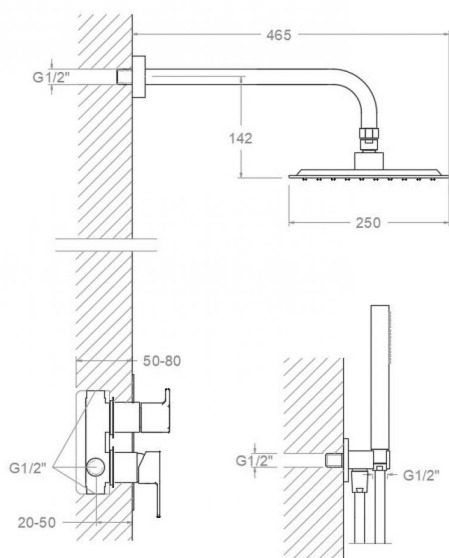
## Composition and spare parts

- Concealed set: XX1502 (AAZ301877)
- Handle: 940001N-35 (94Z301594)
- Cartridge: 35100 (252204)
- Handle wheel: 945100 (94Z300968)
- Ceramic diverter: 4004 (AAZ300972)
- Wall plate: K2 (47C300970)
- Distributor shirt: CEMP3502 (AAZ302078)
- Shirt concealed: CEMP3501 (AAZ302077)
- Hand shower: 4713P (255579)
- Shower support: 4796 (227499)
- Shower flexible hose: 2471C SC (255471)



- Shower head: RK250 (255543)
- Showerhead arm: B350 (197007)





**BRE941502 RK250 CHROMÉ CACHÉ 2 VOIES CARRÉ 8L BLAUTHERM S2**  
**BRE941502RK250**

**Collection:** Blautherm  
**Fini:** Chrome  
**Code:** 94D305866  
**Lieu:** Bain  
**Catégorie:** Douche encastrée

## Caractéristiques techniques

- Cartouche céramique Ø35 mm.
- Distributeur 2 voies sans fermeture
- Système d'économie d'eau S2 à travers de l'ouverture de la manette en deux phases.
- Débit: 8 l/min (stable entre 1,5 et 5,5 bar et température 15-55°C)
- Résistant au choc thermique et chimique anti-légionelle.
- Garantie de 5 ans en robinetterie et 3 ans en compléments.
- Pression d'utilisation entre 1-5 bar. Recommandée à 3 bar.
- Résiste pressions statiques égal ou inférieur à 10 bar et coups de bélier de 25 bar.
- Niveau acoustique à 3 bar: inférieur à 20 dB.
- Prestations de confort au niveau de fidélité, sensibilité et contance dans la sélection de la température.
- Température d'utilisation recommandée de 15°C à 55°C. Température maximale d'utilisation 65°C. Maximum 1h à 90°C
- Surface chromée: 15 microns d'épaisseur de nickel, 0.3 microns de chrome.
- Système Termostop Block de limitation de la température maximum d'eau chaude.

## Essais

- Essais d'étanchéité, débit, comportement mécanique sous pression, résistance mécanique, dimensions, acoustique et corrosion, fait selon les exigences des Normes Européenne EN 817 et EN 248.

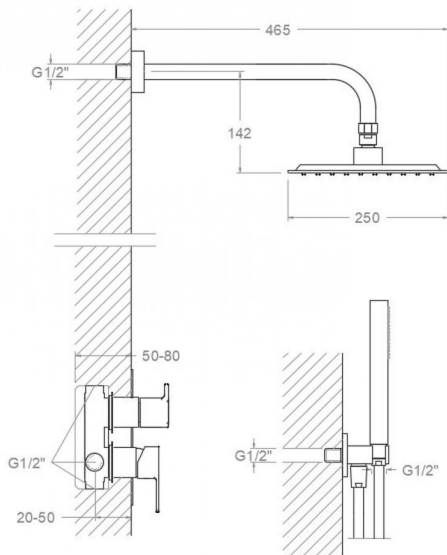
## Composition et pièces de rechange

- Encastre set: XX1502 (AAZ301877)
- Manette: 940001N-35 (94Z301594)
- Cartouche: 35100 (252204)
- Croisillon distributeur: 945100 (94Z300968)
- Distributeur: 4004 (AAZ300972)
- Plaque enjoliveur: K2 (47C300970)
- Chemise distributeur: CEMP3502 (AAZ302078)
- Chemise d'encastéré: CEMP3501 (AAZ302077)
- Douchette à main: 4713P (255579)
- Support de douche: 4796 (227499)
- Flexible de douche: 2471C SC (255471)



- Pomme de douche: RK250 (255543)
- Bras de douche: B350 (197007)





**BRE941502 RK250 UNTERPUTZ-EINHEBELMISCHER-SET 2 WEGE CHROM 8L BLAUTHERM  
BRE941502RK250**

**Sammlung:** Blautherm  
**Ausführung:** Chrom  
**Code:** 94D305866  
**Standort:** Wannenfüll  
**Kategorie:** Unterputzarmaturen

## Technische eigenschaften

- Keramik-Kartusche Ø35mm.
- 2-Wege-Umsteller ohne Schließung vom Durchfluss.
- Wassereinsparung S2, Öffnung über einen Zwischenanschlag.
- Durchfluss: 8 l/min (stabil im Bereich von 1,5-5,5 bar und bei Temperaturen von 15-55°C)
- Widerstandsfähigkeit bei Anti-Legionellen Temperaturschock.
- 5 Jahre Garantie auf Armaturen bei Herstellungsfehler und 3 Jahre auf Zubehör und Komponenten.
- Optimales Durchflussvolumen bei 3 bar. Wasserdruck zwischen 1 bis 5 bar.
- Druckdicht bei gleich oder unter 10 bar und Druckschläge bei 25 bar.
- Geräuschkategorie I. Geräuschpegel bei 3 bar: unter 20 dB.
- Komfortleistungen von Sicherheit, Sensibilität und Konstanz bei der Temperatureinstellung.
- Temperatur-Empfehlung von 15-55°C. Maximale Temperatur 65°C. Maximal 1 Stunde bei 90°C
- Zweischichtverchromung: 15 Mikrometer Nickel, 0,3 Mikrometer Chrom.
- Thermostop Block-System zur Begrenzung der maximalen Warmwassertemperatur.

## Qualitätsprüfung

- Dichtheits-, Durchfluss-, mechanisches Verhalten unter Druck, mechanische Widerstands-, Maß-, Geräusch- und Korrosionsprüfung, gemäß den europäischen Normen EN 817 und EN 248.

## Ersatzteile-aufstellung

- Unterputz-Set: XX1502 (AAZ301877)
- Hebel: 940001N-35 (94Z301594)
- Kartusche: 35100 (252204)
- Griff Umsteller: 945100 (94Z300968)
- Umsteller 2/3 Wege: 4004 (AAZ300972)
- Zierblende: K2 (47C300970)
- Abdeckhülse f. Unterputz CEMP3502 (AAZ302078)  
Umsteller-Kartusche:
- Abdeckhülse f. CEMP3501 (AAZ302077)  
Unterputz-Einhebelmischer :





- Handbrause: 4713P (255579)
- Brausehalter: 4796 (227499)
- Brauseschlauch: 2471C SC (255471)
- Regenbrause: RK250 (255543)
- Wandarm für Regenbrause: B350 (197007)



**ramonsoler.**

→ [rsramonsoler.com](https://rsramonsoler.com)