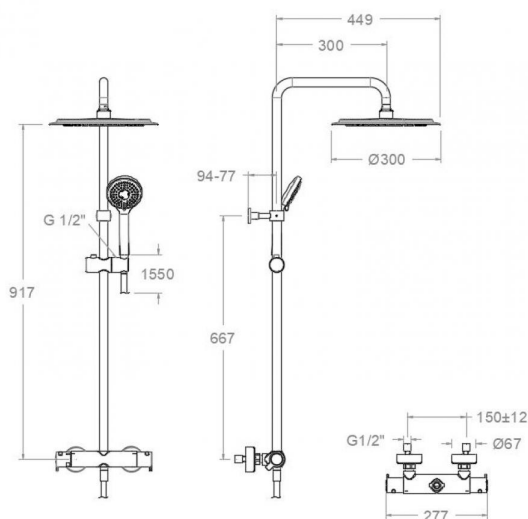


ramonsoler.

→ Ficha Técnica
Data Sheet
Fiche Technique
Technisches Datenblatt

Blautherm



BRE944801 RP300NM NEGRO MATE
(BRE941202NMS+T100DNM+RP300NM+2876BTNM+2475CNM) 8L
BRE944801RP240NM

Colección: Blautherm
Acabado: Negro mate
Código: 94D305858

Ubicación: Baño
Categoría: Ducha

Características técnicas

- Cartucho Termostático $\varnothing 34$.
- Distribuidor 2 vías con cierre
- Caudal a 3 bar: 8 l/min
- Resistente al choque térmico y químico antilegionela.
- Garantía de 5 años en grifería y 3 años en complementos.
- Presión de uso entre 1-5 bar. Recomendada 3 bar.
- Resiste presiones estáticas igual o inferior a 10 bar y golpes de ariete de 25 bar.
- Nivel acústico a 3 bar: inferior a 20 dB.
- Prestaciones de confort a nivel de fidelidad, sensibilidad y constancia en la selección de la temperatura.
- Temperatura recomendada de agua caliente 55°C. Temperatura máxima de uso 65°C. Máximo 1h a 90°C.
- Instalación mínima recomendada con calentadores a gas o eléctricos a partir de 10 litros y una potencia de 18 Kw.
- Rápida respuesta a variaciones de temperatura. Tiempo máximo 1 segundo.
- Cartucho termostático con Sistema Hot Block de seguridad antiquemaduras.
- Sistema Termostop de bloqueo de la temperatura a 38°.
- Superficie cromada: 15 micras de espesor de níquel, 0.3 micras de cromo.
- Sistema Cooltouch que mantiene las griferías frías-templadas al tacto.

Ensayos

- Ensayos de estanquidad, caudal, comportamiento mecánico bajo presión, resistencia mecánica, dimensiones, acústica y corrosión, realizados según las exigencias de las Normas Europeas EN 1111 y EN 248.

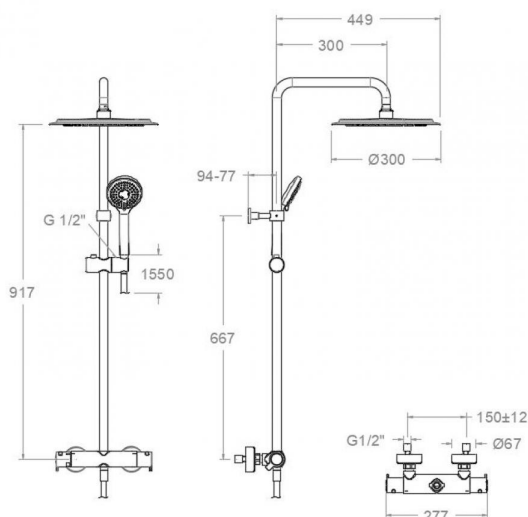
Composición y recambios

- Volante Tem.: 9351LNM (94Z306252)
- Volante caudal: 9457LNM (94Z306253)
- Tapa del volante : 3761NM (AAZ303052)
- Cartucho termostático: 1701T (261919)
- Tuerca cartucho : TSC358 (AAZ303018)
- Distribuidor : 4000 (210849)



· Valvula antiretorno :	ARD-C8 (210111)
· Floron + excentrica :	1326NFM (AAZ304273)
· Ducha de mano :	2876SCNMBT (99Z304539)
· Soporte de ducha :	SD24NM (AAZ305834)
· Soporte de pared:	SFT24NM (AAZ305862)
· Soporte fijación tubo:	SFDT100DNM (AAZ305674)
· Racord de ducha :	RD10MNM (AAZ304272)
· Asiento :	AGTI02NM (AAZ304271)
· Tuerca de asiento :	T3/4NM (AAZ305675)
· Flexo de ducha :	2475CNM (99Z302133)
· Rociador:	RP300NM (99Z303508)
· Anillo limitador de temperatura:	ALT5 (261920)





BRE944801 RP300NM BLACK MATTE
(BRE941202NMS+T100DNM+RP300NM+2876BTNM+2475CNM) 8L
BRE944801RP240NM

Collection: Blautherm
Finish: Black matte
Code: 94D305858

Location: Bath
Category: Shower

Technical characteristics

- Thermostatic cartridge Ø34.
- Diverter 2 ways with closure.
- Flow rate at 3 bar: 8 l/min
- Thermal shock resistant and anti-Legionella chemical.
- Guarantee of 5 year for tapware and 3 years for accesories.
- Use pressure between 1-5 bar. Recomendated pressure 3 bar.
- Resists static pressure equal to or less than 10 bar and water hammer up to 25 bar.
- 3 bar acoustic level less than 20 dB.
- Comfort benefits of fidelity, sensibility and constancy in temperature selection.
- Recomendated temperature for hot water: 55°C. Maximum temperature of use: 65°C up to 1 hour at 90°C.
- Minimum installation required with gas or electrical water heaters from 10 liters with 18 Kw of power.
- Quick response to temperature variations. Maximum time of 1 second.
- Thermostatic cartridge with Hot Block system for anti burn safety.
- Termostop system for blocking temperature at 38°C.
- Chromed surface: 15 microns thick of nickel and 0.3 microns thick of chrome.
- Cooltouch system that maintains the tapware cold-temperate to the touch.

Tests

- Water tightness, flow rate, mechanical behavior under pressure, mechanical resistance, dimensional, acoustical and corrosion test according to european standards EN 1111 and EN 248.

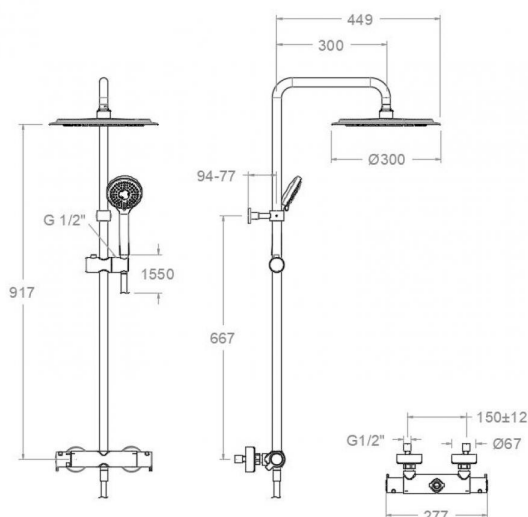
Composition and spare parts

- Handle wheel temperature: 9351LNM (94Z306252)
- Handle wheel flow: 9457LNM (94Z306253)
- Handle wheel cover: 3761NM (AAZ303052)
- Thermostatic cartridge: 1701T (261919)
- Cartridge nut: TSC358 (AAZ303018)
- Ceramic diverter: 4000 (210849)
- Check valve: ARD-C8 (210111)



· Escutcheon + Eccentric:	1326NFM (AAZ304273)
· Hand shower:	2876SCNMBT (99Z304539)
· Shower support:	SD24NM (AAZ305834)
· Wall bracket:	SFT24NM (AAZ305862)
· Tube fixing bracket:	SFDT100DNM (AAZ305674)
· Shower connector:	RD10MNM (AAZ304272)
· Seat:	AGT102NM (AAZ304271)
· Screw seat:	T3/4NM (AAZ305675)
· Shower flexible hose:	2475CNM (99Z302133)
· Shower head:	RP300NM (99Z303508)
· Temperature limiter ring:	ALT5 (261920)





BRE944801 RP300NM NOIR MAT
(BRE941202NMS+T100DNM+RP300NM+2876BTNM+2475CNM) 8L
BRE944801RP240NM

Collection: Blautherm
Fini: Noir mat
Code: 94D305858

Lieu: Bain
Catégorie: Douche

Caractéristiques techniques

- Cartouche Thermostatique $\varnothing 34$.
- Distributeur 2 voies avec fermeture
- Débit à 3 bar: 8 l/min
- Résistant au choc thermique et chimique anti-légionelle.
- Garantie de 5 ans en robinetterie et 3 ans en compléments.
- Pression d'utilisation entre 1-5 bar. Recommandée à 3 bar.
- Résiste pressions statiques égal ou inférieur à 10 bar et coups de bélier de 25 bar.
- Niveau acoustique à 3 bar: inférieur à 20 dB.
- Prestacions de confort au niveau de fidélité, sensibilité et contance dans la sélection de la température.
- Température recommandée d'eau chaude 55°C. température maximum d'utilisation 65°C. maximum 1h à 90°C.
- Installation minimum recommandée avec Chauffe-eau à gaz ou électrique à partir de 10 litres et une puissance de 18 Kw.
- Rapide réponse à variations de température. Temps maximum 1 seconde.
- Cartouche Thermostatique avec système Hot Block de sécurité anti-brullure.
- Système Termostop de blocage de la température à 38°.
- Surface chromée: 15 microns d'épaisseur de nickel, 0.3 microns de chrome.
- Système Cooltouch qui garde la robinetterie froids-chaudes au toucher.

Essais

- Essais d'étanchéité, débit, comportement mécanique sous pression, résistance mécanique, dimentions, acoustique et corrosion, fait selon les exigences des Normes Européenne EN 1111 et EN 248.

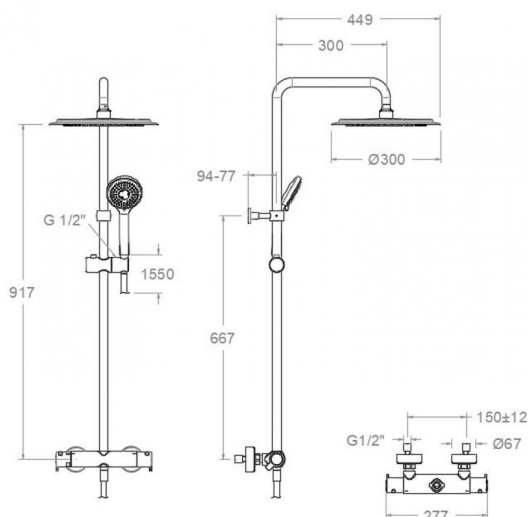
Composition et pièces de rechange

- Croisillon de température: 9351LNM (94Z306252)
- Croisillon de débit: 9457LNM (94Z306253)
- Enjoliveur du croisillon: 3761NM (AAZ303052)
- Cartouche thermostatique: 1701T (261919)
- Écrou de cartouche: TSC358 (AAZ303018)
- Distributeur: 4000 (210849)



- Clapet anti-retour: ARD-C8 (210111)
- Rosace + Excentrique: 1326NFM (AAZ304273)
- Douchette à main: 2876SCNMBT (99Z304539)
- Support de douche: SD24NM (AAZ305834)
- Support mural: SFT24NM (AAZ305862)
- Support de fixation tube: SFDT100DNM (AAZ305674)
- Raccord de douche: RD10MNM (AAZ304272)
- Siège: AGT102NM (AAZ304271)
- Écrou siège: T3/4NM (AAZ305675)
- Flexible de douche: 2475CNM (99Z302133)
- Pomme de douche: RP300NM (99Z303508)
- Baignoire limiteur de température: ALT5 (261920)





BRE944801 RP300NM SCHWARZ MATT
(BRE941202NMS+T100DNM+RP300NM+2876BTNM+2475CNM) 8L
BRE944801RP240NM

Sammlung: Blautherm	Ausführung: Matte schwarz	Code: 94D305858
Standort: Wannenfüll	Kategorie: Brausebatterie	

Technische eigenschaften

- Thermostat-Kartusche Ø34mm.
- 2-Wege-Umsteller inkl. Schließung vom Durchfluss.
- Durchfluss bei 3 bar: 8 l/min
- Widerstandsfähigkeit bei Anti-Legionellen Temperaturschock.
- 5 Jahre Garantie auf Armaturen bei Herstellungsfehler und 3 Jahre auf Zubehör und Komponenten.
- Optimales Durchflussvolumen bei 3 bar. Wasserdruck zwischen 1 bis 5 bar.
- Druckdicht bei gleich oder unter 10 bar und Druckschläge bei 25 bar.
- Geräuschklasse I. Geräuschpegel bei 3 bar: unter 20 dB.
- Komfortleistungen von Sicherheit, Sensibilität und Konstanz bei der Temperatúrauswahl.
- Heißwassertemperatur-Empfehlung von 55°C. Maximale Temperatur 65°C. Maximal 1 Stunde bei 90°C.
- Gas- oder Elektro-Durchlauferhitzer von mindestens 10 Liter sowie 18 kW (Elektro) und 250 Kcal/min (Gas) Leistung erforderlich.
- Schnelle Reaktion, in weniger als 1 Sekunde, bei Temperatur- und Durchflussschwankungen.
- Thermostatkartusche mit Hotblock-Verbrühschutz-System.
- Thermostop-System mit Temperatursperre bei 38°C.
- Zweischiichtverchromung: 15 Mikrometer Nickel, 0,3 Mikrometer Chrom.
- Cooltouch, ein System das einen angenehmen warmen Takt beim Berühren der Oberfläche der Thermostatarmaturen gewährleistet.

Qualitätsprüfung

- Dichtheits-, Durchfluss-, mechanisches Verhalten unter Druck, mechanische Widerstands-, Maß-, Geräusch- und Korrosionsprüfung, gemäß den europäischen Normen EN 1111 und EN 248.

Ersatzteile-aufstellung

- Griff Temperatur: 9351LNM (94Z306252)
- Griff Durchfluss: 9457LNM (94Z306253)
- Griff-Abdeckkappe: 3761NM (AAZ303052)
- Thermostatkartusche: 1701T (261919)
- Kartuschenmutter: TSC358 (AAZ303018)



· Umsteller 2/3 Wege:	4000 (210849)
· Rückflussverhinderungsventil :	ARD-C8 (210111)
· S-Anschluss + Zierblende:	1326NFM (AAZ304273)
· Handbrause:	2876SCNMBT (99Z304539)
· Brausehalter:	SD24NM (AAZ305834)
· Wandhalterung:	SFT24NM (AAZ305862)
· Brausestangenwandhalter:	SFDT100DNM (AAZ305674)
· Brauseschlauchanschluss:	RD10MNM (AAZ304272)
· Befestigungssitz:	AGT102NM (AAZ304271)
· Mutter für Befestigungssitz:	T3/4NM (AAZ305675)
· Brauseschlauch:	2475CNM (99Z302133)
· Regenbrause:	RP300NM (99Z303508)
· Temperaturbegrenzungsring:	ALT5 (261920)



ramonsoler.

→ rsramonsoler.com