

ramonsoler.

→ Ficha Técnica
Data Sheet
Fiche Technique
Technisches Datenblatt

Blautherm

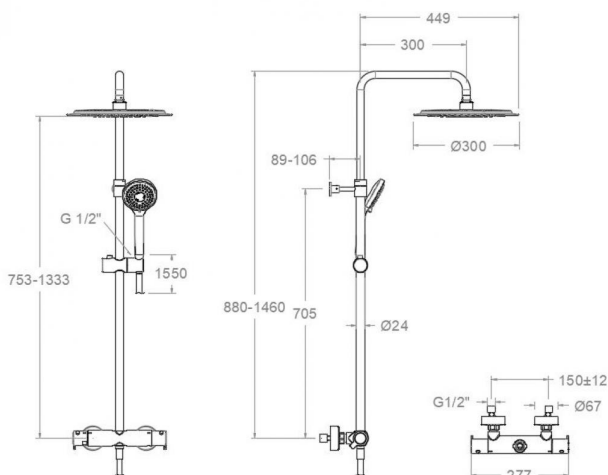


**Blautherm negro mate, columna de ducha telescópica termostática rociador Ø300mm
BRE945401RP300NM**

| | | |
|--------------------------------|-------------------------------|-----------------------------|
| Colección: Blautherm | Acabado: Negro mate | Código: 94D305856 |
| Ubicación: Baño | Categoría: Ducha | |

Características técnicas

- Cartucho Termostático Ø34.
- Distribuidor 2 vías con cierre
- Caudal: 8 l/min (estable para el rango 1,5-5,5 bar y T° 15-55°C)
- Resistente al choque térmico y químico antilegionela.
- Garantía de 5 años en grifería y 3 años en complementos.
- Presión de uso entre 1-5 bar. Recomendada 3 bar.
- Resiste presiones estáticas igual o inferior a 10 bar y golpes de ariete de 25 bar.
- Nivel acústico a 3 bar: inferior a 20 dB.
- Prestaciones de confort a nivel de fidelidad, sensibilidad y constancia en la selección de la temperatura.
- Temperatura recomendada de uso de 15°C a 55°C. Temperatura máxima de uso 65°C. Máximo 1h a 90°C
- Instalación mínima recomendada con calentadores a gas o eléctricos a partir de 10 litros y una potencia de 18 Kw.
- Rápida respuesta a variaciones de temperatura. Tiempo máximo 1 segundo.
- Cartucho termostático con Sistema Hot Block de seguridad antiquemaduras.
- Sistema Termostop de bloqueo de la temperatura a 38°.



Ensayos

- Ensayos de estanquidad, caudal, comportamiento mecánico bajo presión, resistencia mecánica, dimensiones, acústica y corrosión, realizados según las exigencias de las Normas Europeas EN 1111 y EN 248.

Composición y recambios

- | | |
|--------------------------|------------------------|
| • Volante Tem.: | 9351LNM (94Z306252) |
| • Volante caudal: | 9457LNM (94Z306253) |
| • Tapa del volante : | 3761NM (AAZ303052) |
| • Cartucho termostático: | 1703T (AAZ302240) |
| • Tuerca cartucho : | TSC358 (AAZ303018) |
| • Distribuidor : | 4000 (210849) |
| • Valvula antiretorno : | ARD15 (181680) |
| • Floron + excentrica : | 1326NFM (AAZ304273) |
| • Ducha de mano : | 2876SCNMBT (99Z304539) |
| • Soporte de ducha : | SD24NM (AAZ305834) |



| | |
|------------------------------------|----------------------|
| · Soporte fijación tubo: | SFT24NM (AAZ305862) |
| · Racord de ducha : | RD10MNM (AAZ304272) |
| · Asiento : | AGT102NM (AAZ304271) |
| · Tuerca de asiento : | T3/4NM (AAZ305675) |
| · Limitador de caudal: | ARD+C8 (210111) |
| · Flexo de ducha : | 2475CNM (99Z302133) |
| · Rociador: | RP240NM (99Z303680) |
| · Columna de ducha: | DN130DNM (AAZ303507) |
| · Anillo limitador de temperatura: | ALT5 (261920) |



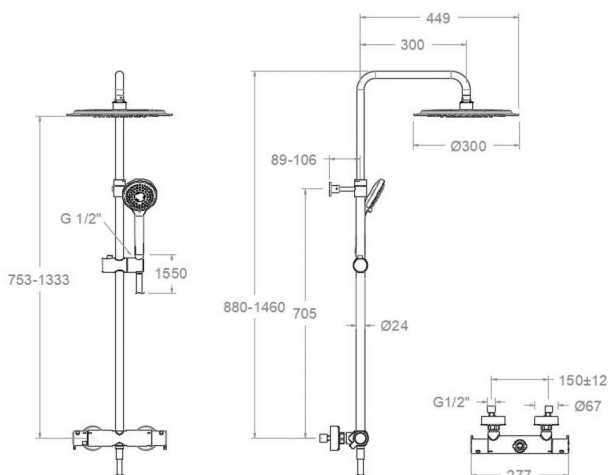


BRE945401 RP300 BLACK MATTE
 (BRE941202SNM+DN130DNM+RP300NM+2876BTNM+2475CNM)
 8L
BRE945401RP300NM

Collection: Blautherm
Finish: Black matte
Code: 94D305856
Location: Bath
Category: Shower

Technical characteristics

- Thermostatic cartridge Ø34.
- Diverter 2 ways with closure.
- Flow rate: 8 l/min (stable for the range 1.5-5.5 bar and temperature 15-55°C)
- Thermal shock resistant and anti-Legionella chemical.
- Guarantee of 5 year for tapware and 3 years for accesories.
- Use pressure between 1-5 bar. Recomendated pressure 3 bar.
- Resists static pressure equal to or less than 10 bar and water hammer up to 25 bar.
- 3 bar acoustic level less than 20 dB.
- Comfort benefits of fidelity, sensibility and constancy in temperature selection.
- Recommended temperature of use from 15°C to 55°C. Maximum use temperature 65°C. Maximum 1h at 90°C
- Minimum installation required with gas or electrical water heaters from 10 liters with 18 Kw of power.
- Quick response to temperature variations. Maximum time of 1 second.
- Thermostatic cartridge with Hot Block system for anti burn safety.
- Termostop system for blocking temperature at 38°C.



Tests

- Water tightness, flow rate, mechanical behavior under pressure, mechanical resistance, dimensional, acoustical and corrosion test according to european standards EN 1111 and EN 248.

Composition and spare parts

- Handle wheel temperature: 9351LNM (94Z306252)
- Handle wheel flow: 9457LNM (94Z306253)
- Handle wheel cover: 3761NM (AAZ303052)
- Thermostatic cartridge: 1703T (AAZ302240)
- Cartridge nut: TSC358 (AAZ303018)
- Ceramic diverter: 4000 (210849)
- Check valve: ARD15 (181680)
- Escutcheon + Eccentric: 1326NFM (AAZ304273)
- Hand shower: 2876SCNMBT (99Z304539)
- Shower support: SD24NM (AAZ305834)



| | |
|-----------------------------|----------------------|
| · Tube fixing bracket: | SFT24NM (AAZ305862) |
| · Shower connector: | RD10MNM (AAZ304272) |
| · Seat: | AGT102NM (AAZ304271) |
| · Screw seat: | T3/4NM (AAZ305675) |
| · Flow limiter: | ARD+C8 (210111) |
| · Shower flexible hose: | 2475CNM (99Z302133) |
| · Shower head: | RP240NM (99Z303680) |
| · Shower column: | DN130DNM (AAZ303507) |
| · Temperature limiter ring: | ALT5 (261920) |



| | |
|--------------------------------------|----------------------|
| · Support de douche: | SD24NM (AAZ305834) |
| · Support de fixation tube: | SFT24NM (AAZ305862) |
| · Raccord de douche: | RD10MNM (AAZ304272) |
| · Siège: | AGTI02NM (AAZ304271) |
| · Écrou siège: | T3/4NM (AAZ305675) |
| · Limiteur de débit: | ARD-C8 (210111) |
| · Flexible de douche: | 2475CNM (99Z302133) |
| · Pomme de douche: | RP240NM (99Z303680) |
| · Colonne de douche: | DN130DNM (AAZ303507) |
| · Baignoire limiteur de température: | ALT5 (261920) |



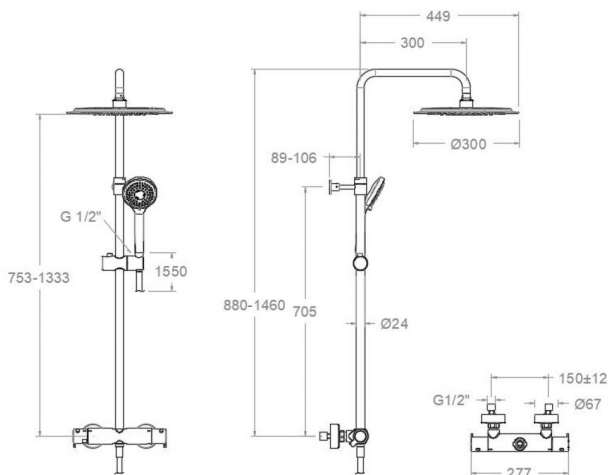


BRE945401 RP300 SCHWARZ MATT
(BRE941202SNM+DN130DNM+RP300NM+2876BTNM+2475CNM)
8L
BRE945401RP300NM

Sammlung: Blautherm
Ausführung: Matte schwarz
Code: 94D305856
Standort: Wannenfüll
Kategorie: Brausebatterie

Technische eigenschaften

- Thermostat-Kartusche Ø34mm.
- 2-Wege-Umsteller inkl. Schließung vom Durchfluss.
- Durchfluss: 8 l/min (stabil im Bereich von 1,5-5,5 bar und bei Temperaturen von 15-55°C)
- Widerstandsfähigkeit bei Anti-Legionellen Temperaturschock.
- 5 Jahre Garantie auf Armaturen bei Herstellungsfehler und 3 Jahre auf Zubehör und Komponenten.
- Optimales Durchflussvolumen bei 3 bar. Wasserdruck zwischen 1 bis 5 bar.
- Druckdicht bei gleich oder unter 10 bar und Druckschläge bei 25 bar.
- Geräuschklasse I. Geräuschpegel bei 3 bar: unter 20 dB.
- Komfortleistungen von Sicherheit, Sensibilität und Konstanz bei der Temperature Auswahl.
- Temperatur-Empfehlung von 15-55°C. Maximale Temperatur 65°C. Maximal 1 Stunde bei 90°C
- Gas- oder Elektro-Durchlauferhitzer von mindestens 10 Liter sowie 18 kW (Elektro) und 250 Kcal/min (Gas) Leistung erforderlich.
- Schnelle Reaktion, in weniger als 1 Sekunde, bei Temperatur- und Durchflussschwankungen.
- Thermostatkartusche mit Hotblock-Verbrühschutz-System.
- Thermostop-System mit Temperatursperre bei 38°C.



Qualitätsprüfung

- Dichtheits-, Durchfluss-, mechanisches Verhalten unter Druck, mechanische Widerstands-, Maß-, Geräusch- und Korrosionsprüfung, gemäß den europäischen Normen EN 1111 und EN 248.

Ersatzteile-aufstellung

- Griff Temperatur: 9351LNM (94Z306252)
- Griff Durchfluss: 9457LNM (94Z306253)
- Griff-Abdeckkappe: 3761NM (AAZ303052)
- Thermostatkartusche: 1703T (AAZ302240)
- Kartuschenmutter: TSC358 (AAZ303018)
- Umsteller 2/3 Wege: 4000 (210849)
- Rückflussverhinderungsventil: ARD15 (181680)
- S-Anschluss + Zierblende: 1326NFNM (AAZ304273)



| | |
|------------------------------------|------------------------|
| · Handbrause: | 2876SCNMBT (99Z304539) |
| · Brausehalter: | SD24NM (AAZ305834) |
| · Brausestangenwandhalter: | SFT24NM (AAZ305862) |
| · Brauseschlauchanschluss: | RD10MNM (AAZ304272) |
| · Befestigungssitz: | AGT102NM (AAZ304271) |
| · Mutter für Befestigungssitz: | T3/4NM (AAZ305675) |
| · Durchflussbegrenzer: | ARD+C8 (210111) |
| · Brauseschlauch: | 2475CNM (99Z302133) |
| · Regenbrause: | RP240NM (99Z303680) |
| · Brausestange für Regenbrauseset: | DN130DNM (AAZ303507) |
| · Temperaturbegrenzungsring: | ALT5 (261920) |



ramonsoler.

→ rsramonsoler.com