

# ramonsoler.

→ Ficha Técnica  
Data Sheet  
Fiche Technique  
Technisches Datenblatt

Blautherm

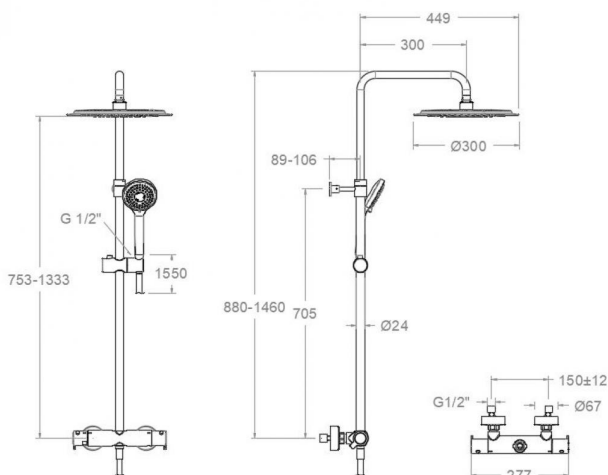


**Blautherm, columna de ducha telescópica termostática cromada rociador Ø300mm  
BRE945401RP300**

<b>Colección:</b> Blautherm	<b>Acabado:</b> Cromo	<b>Código:</b> 94D305855
<b>Ubicación:</b> Baño	<b>Categoría:</b> Ducha	

## Características técnicas

- Cartucho Termostático Ø34.
- Distribuidor 2 vías con cierre
- Caudal: 8 l/min (estable para el rango 1,5-5,5 bar y T° 15-55°C)
- Resistente al choque térmico y químico antilegionela.
- Garantía de 5 años en grifería y 3 años en complementos.
- Presión de uso entre 1-5 bar. Recomendada 3 bar.
- Resiste presiones estáticas igual o inferior a 10 bar y golpes de ariete de 25 bar.
- Nivel acústico a 3 bar: inferior a 20 dB.
- Prestaciones de confort a nivel de fidelidad, sensibilidad y constancia en la selección de la temperatura.
- Temperatura recomendada de uso de 15°C a 55°C. Temperatura máxima de uso 65°C. Máximo 1h a 90°C
- Instalación mínima recomendada con calentadores a gas o eléctricos a partir de 10 litros y una potencia de 18 Kw.
- Rápida respuesta a variaciones de temperatura. Tiempo máximo 1 segundo.
- Cartucho termostático con Sistema Hot Block de seguridad antiquemaduras.
- Sistema Termostop de bloqueo de la temperatura a 38°.
- Superficie cromada: 15 micras de espesor de níquel, 0.3 micras de cromo.



## Ensayos

- Ensayos de estanquidad, caudal, comportamiento mecánico bajo presión, resistencia mecánica, dimensiones, acústica y corrosión, realizados según las exigencias de las Normas Europeas EN 1111 y EN 248.

## Composición y recambios

- |                          |                    |
|--------------------------|--------------------|
| • Volante Tem.:          | 9351L (94Z306247)  |
| • Volante caudal:        | 9457L (94Z306248)  |
| • Tapa del volante :     | 3761 (201129)      |
| • Cartucho termostático: | 1703T (AAZ302240)  |
| • Tuerca cartucho :      | TSC358 (AAZ303018) |
| • Distribuidor :         | 4000 (210849)      |
| • Valvula antiretorno :  | ARD15 (181680)     |
| • Floron + excentrica :  | 1326NF (AAZ302187) |



· Ducha de mano :	2876SCBT (251331)
· Soporte de ducha :	SD24 (AAZ301690)
· Soporte de pared:	SFT24 (AAZ301688)
· Soporte fijación tubo:	SFDN130D (AAZ306779)
· Racord de ducha :	RD10M (AAZ302649)
· Asiento :	AGTI02 (AAZ302211)
· Tuerca de asiento :	T3/4 (160220)
· Limitador de caudal:	ARD-C8 (210111)
· Flexo de ducha :	2478C (AAZ303030)
· Rociador:	RP300 (99Z303028)
· Columna de ducha:	DN130D (AAZ302627)
· Anillo limitador de temperatura:	ALT5 (261920)

#### Observaciones

- La limitación aplicada se adecua a la nota técnica NT17 de febrero de 2017 del organismo BREEAM - REDUCTORES DE CAUDAL Y AIREADORES



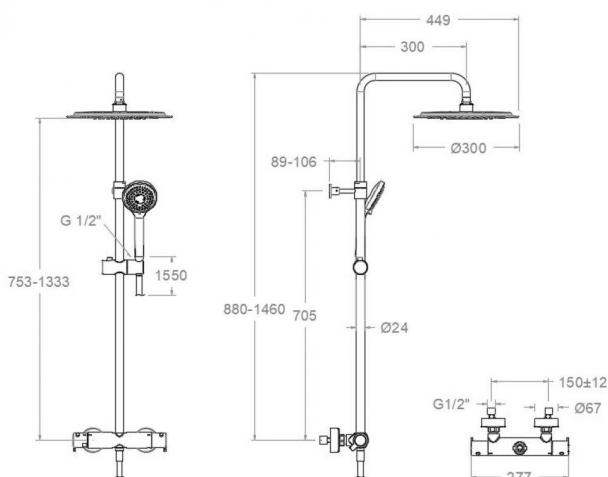


**BRE945401 RP300 CHROME**  
**(BRE941202S+BREDN130D+RP300+2876BT+2478C) 8L**  
**BRE945401RP300**

**Collection:** Blautherm  
**Finish:** Chrome  
**Code:** 94D305855  
**Location:** Bath  
**Category:** Shower

## Technical characteristics

- Thermostatic cartridge Ø34.
- Diverter 2 ways with closure.
- Flow rate: 8 l/min (stable for the range 1.5-5.5 bar and temperature 15-55°C)
- Thermal shock resistant and anti-Legionella chemical.
- Guarantee of 5 year for tapware and 3 years for accesories.
- Use pressure between 1-5 bar. Recomendated pressure 3 bar.
- Resists static pressure equal to or less than 10 bar and water hammer up to 25 bar.
- 3 bar acoustic level less than 20 dB.
- Comfort benefits of fidelity, sensibility and constancy in temperature selection.
- Recommended temperature of use from 15°C to 55°C. Maximum use temperature 65°C. Maximum 1h at 90°C
- Minimum installation required with gas or electrical water heaters from 10 liters with 18 Kw of power.
- Quick response to temperature variations. Maximum time of 1 second.
- Thermostatic cartridge with Hot Block system for anti burn safety.
- Termostop system for blocking temperature at 38°C.
- Chromed surface: 15 microns thick of nickel and 0.3 microns thick of chrome.



## Tests

- Water tightness, flow rate, mechanical behavior under pressure, mechanical resistance, dimensional, acoustical and corrosion test according to european standards EN 1111 and EN 248.

## Composition and spare parts

- Handle wheel temperature: 9351L (94Z306247)
- Handle wheel flow: 9457L (94Z306248)
- Handle wheel cover: 3761 (201129)
- Thermostatic cartridge: 1703T (AAZ302240)
- Cartridge nut: TSC358 (AAZ303018)
- Ceramic diverter: 4000 (210849)
- Check valve: ARD15 (181680)
- Escutcheon + Eccentric: 1326NF (AAZ302187)
- Hand shower: 2876SCBT (251331)

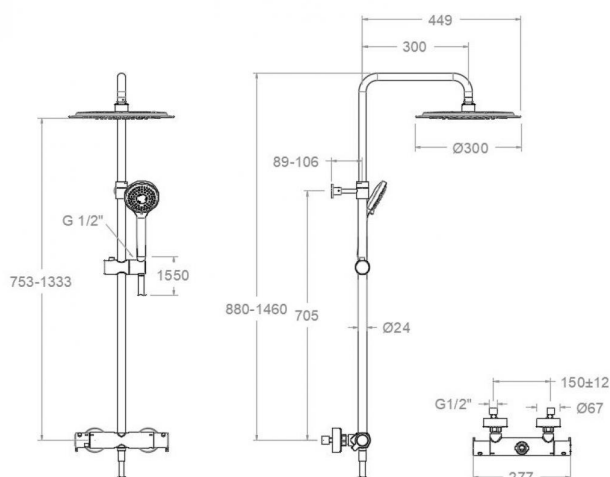


- Shower support: SD24 (AAZ301690)
- Wall bracket: SFT24 (AAZ301688)
- Tube fixing bracket: SFDN130D (AAZ306779)
- Shower connector: RD10M (AAZ302649)
- Seat: AGT102 (AAZ302211)
- Screw seat: T3/4 (160220)
- Flow limiter: ARD+C8 (210111)
- Shower flexible hose: 2478C (AAZ303030)
- Shower head: RP300 (99Z303028)
- Shower column: DN130D (AAZ302627)
- Temperature limiter ring: ALT5 (261920)

## Observations

- The applied flow limitation is according to NT17 February 2017 from the organization BREEAM – FLOW REDUCERS AND AERATORS





BRE945401 RP300 CHROMÉ  
(BRE941202S+BREDN130D+RP300+2876BT+2478C) 8L  
BRE945401RP300

**Collection:** Blautherm  
**Fini:** Chrome  
**Code:** 94D305855  
**Lieu:** Bain  
**Catégorie:** Douche

### Caractéristiques techniques

- Cartouche Thermostatique ø34.
- Distributeur 2 voies avec fermeture
- Débit: 8 l/min (stable entre 1,5 et 5,5 bar et température 15-55°C)
- Résistant au choc thermique et chimique anti-légionelle.
- Garantie de 5 ans en robinetterie et 3 ans en compléments.
- Pression d'utilisation entre 1-5 bar. Recommandée à 3 bar.
- Résiste pressions statiques égal ou inférieur à 10 bar et coups de bélier de 25 bar.
- Niveau acoustique à 3 bar: inférieur à 20 dB.
- Prestations de confort au niveau de fidélité, sensibilité et contance dans la sélection de la température.
- Température d'utilisation recommandée de 15°C à 55°C. Température maximale d'utilisation 65°C. Maximum 1h à 90°C
- Installation minimum recommandée avec Chauffe-eau à gaz ou électrique à partir de 10 litres et une puissance de 18 Kw.
- Rapide réponse à variations de température. Temps maximum 1 seconde.
- Cartouche Thermostatique avec système Hot Block de sécurité anti-brûlure.
- Système Termostop de blocage de la température à 38°.
- Surface chromée: 15 microns d'épaisseur de nickel, 0.3 microns de chrome.

### Essais

- Essais d'étanchéité, débit, comportement mécanique sous pression, résistance mécanique, dimensions, acoustique et corrosion, fait selon les exigences des Normes Européenne EN 1111 et EN 248.

### Composition et pièces de rechange

- Croisillon de température: 9351L (94Z306247)
- Croisillon de débit: 9457L (94Z306248)
- Enjoliveur du croisillon: 3761 (201129)
- Cartouche thermostatique: 1703T (AAZ302240)
- Écrou de cartouche: TSC358 (AAZ303018)
- Distributeur: 4000 (210849)
- Clapet anti-retour: ARD15 (181680)
- Rosace + Excentrique: 1326NF (AAZ302187)



· Douchette à main:	2876SCBT (251331)
· Support de douche:	SD24 (AAZ301690)
· Support mural:	SFT24 (AAZ301688)
· Support de fixation tube:	SFDN130D (AAZ306779)
· Raccord de douche:	RD10M (AAZ302649)
· Siège:	AGTI02 (AAZ302211)
· Écrou siège:	T3/4 (160220)
· Limiteur de débit:	ARD-C8 (210111)
· Flexible de douche:	2478C (AAZ303030)
· Pomme de douche:	RP300 (99Z303028)
· Colonne de douche:	DN130D (AAZ302627)
· Baignoire limiteur de température:	ALT5 (261920)

### Observations

- La limitation appliquée est conforme à la note technique NT17 de février 2017 de l'organisme BREEAM - RÉDUCTEURS DE DÉBIT ET AÉRATEURS



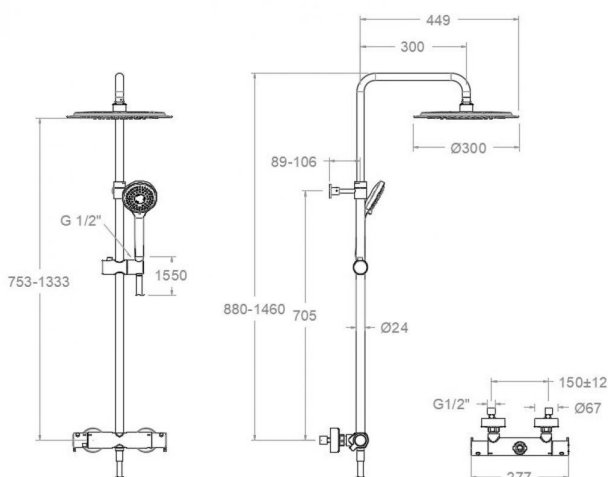


**BRE945401 RP300 CHROM**  
**(BRE941202S+BREDN130D+RP300+2876BT+2478C) 8L**  
**BRE945401RP300**

**Sammlung:** Blautherm  
**Ausführung:** Chrom  
**Code:** 94D305855  
**Standort:** Wannenfüll  
**Kategorie:** Brausebatterie

## Technische eigenschaften

- Thermostat-Kartusche Ø34mm.
- 2-Wege-Umsteller inkl. Schließung vom Durchfluss.
- Durchfluss: 8 l/min (stabil im Bereich von 1,5-5,5 bar und bei Temperaturen von 15-55°C)
- Widerstandsfähigkeit bei Anti-Legionellen Temperaturschock.
- 5 Jahre Garantie auf Armaturen bei Herstellungsfehler und 3 Jahre auf Zubehör und Komponenten.
- Optimales Durchflussvolumen bei 3 bar. Wasserdruck zwischen 1 bis 5 bar.
- Druckdicht bei gleich oder unter 10 bar und Druckschläge bei 25 bar.
- Geräuschklasse I. Geräuschpegel bei 3 bar: unter 20 dB.
- Komfortleistungen von Sicherheit, Sensibilität und Konstanz bei der Temperature Auswahl.
- Temperatur-Empfehlung von 15-55°C. Maximale Temperatur 65°C. Maximal 1 Stunde bei 90°C
- Gas- oder Elektro-Durchlauferhitzer von mindestens 10 Liter sowie 18 kW (Elektro) und 250 Kcal/min (Gas) Leistung erforderlich.
- Schnelle Reaktion, in weniger als 1 Sekunde, bei Temperatur- und Durchflussschwankungen.
- Thermostatkartusche mit Hotblock-Verbrühschutz-System.
- Thermostop-System mit Temperatursperre bei 38°C.
- Zweischiichtverchromung: 15 Mikrometer Nickel, 0,3 Mikrometer Chrom.



## Qualitätsprüfung

- Dichtheits-, Durchfluss-, mechanisches Verhalten unter Druck, mechanische Widerstands-, Maß-, Geräusch- und Korrosionsprüfung, gemäß den europäischen Normen EN 1111 und EN 248.

## Ersatzteile-aufstellung

- Griff Temperatur: 9351L (94Z306247)
- Griff Durchfluss: 9457L (94Z306248)
- Griff-Abdeckkappe: 3761 (201129)
- Thermostatkartusche: 1703T (AAZ302240)
- Kartuschenmutter: TSC358 (AAZ303018)
- Umsteller 2/3 Wege: 4000 (210849)
- Rückflussverhinderungsventil: ARD15 (181680)





· S-Anschluss + Zierblende:	1326NF (AAZ302187)
· Handbrause:	2876SCBT (251331)
· Brausehalter:	SD24 (AAZ301690)
· Wandhalterung:	SFT24 (AAZ301688)
· Brausestangenwandhalter:	SFDN130D (AAZ306779)
· Brauseschlauchanschluss:	RD10M (AAZ302649)
· Befestigungssitz:	AGT102 (AAZ302211)
· Mutter für Befestigungssitz:	T3/4 (160220)
· Durchflussbegrenzer:	ARD+C8 (210111)
· Brauseschlauch:	2478C (AAZ303030)
· Regenbrause:	RP300 (99Z303028)
· Brausestange für Regenbrauseset:	DN130D (AAZ302627)
· Temperaturbegrenzungsring:	ALT5 (261920)

### Bemerkungen

- Die Begrenzung der Durchflussmenge entspricht dem technischen Hinweis NT17 vom Februar 2017 der BREEAM-Zertifizierung - DURCHFLUSSBEGRENZER UND LUFTSPRUDLER



**ramonsoler.**

→ [rsramonsoler.com](https://rsramonsoler.com)