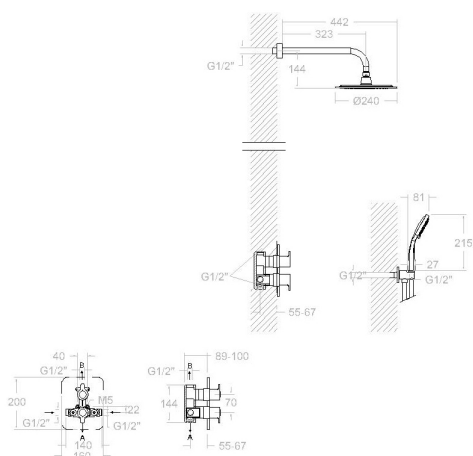


ramonsoler.

→ Ficha Técnica
Data Sheet
Fiche Technique
Technisches Datenblatt

Blautherm



BRE948712 RP240 NEGRO MATE
(948712SNM+BRE350NM+RP240NM+2876BTNM+BRE3796NM+2475CNM)
8L
BRE948712RP240NM

Colección: Blautherm
Acabado: Negro mate
Código: 94D305854
Ubicación: Baño
Categoría: Ducha empotrada

Características técnicas

- Cartucho Termostático $\varnothing 34$.
- Distribuidor 2 vías con cierre
- Caudal: 8 l/min (estable para el rango 1,5-5,5 bar y T° 15-55°C)
- Resistente al choque térmico y químico antilegionela.
- Garantía de 5 años en grifería y 3 años en complementos.
- Presión de uso entre 1-5 bar. Recomendada 3 bar.
- Resiste presiones estáticas igual o inferior a 10 bar y golpes de ariete de 25 bar.
- Nivel acústico a 3 bar: inferior a 20 dB.
- Prestaciones de confort a nivel de fidelidad, sensibilidad y constancia en la selección de la temperatura.
- Temperatura recomendada de uso de 15°C a 55°C. Temperatura máxima de uso 65°C. Máximo 1h a 90°C
- Instalación mínima recomendada con calentadores a gas o eléctricos a partir de 10 litros y una potencia de 18 Kw.
- Rápida respuesta a variaciones de temperatura. Tiempo máximo 1 segundo.
- Cartucho termostático con Sistema Hot Block de seguridad antiquemaduras.
- Sistema Termostop de bloqueo de la temperatura a 38°.

Ensayos

- Ensayos de estanquidad, caudal, comportamiento mecánico bajo presión, resistencia mecánica, dimensiones, acústica y corrosión, realizados según las exigencias de las Normas Europeas EN 1111 y EN 248.

Composición y recambios

- Volante Tem.: 945000NM (94Z303684)
- Volante caudal: 945100NM (94Z303685)
- Anillo limitador de temperatura: ALT7 (AAZ302971)
- Distribuidor : 4000 (210849)
- Cartucho termostático: 1703T (AAZ302240)
- Cuerpo empotrado : XX8712NM (AAZ303126)
- Tuerca cartucho : TSC358 (AAZ303018)
- Placa embellecedora : KTX2NM (AAZ303115)
- Ducha de mano : 2876BTNM (99Z303717)



· Soporte de ducha :	3796NM (99Z302357)
· Floron :	F3796NM (AAZ306681)
· Flexo de ducha :	2475CNM (99Z302133)
· Rociador:	RP240NM (99Z303680)
· Brazo rociador:	B350NM (99Z302140)
· Florón del caño:	1331NM (AAZ306599)
· Rociador + Brazo Rociador:	BHRP240NM (99Z303681)
· Bolsa de accesorios :	BAC9 (AAZ302972)
· Camisa distribuidor:	CEMP3502NM (AAZ303211)
· Camisa termostático:	CEMPTE01NM (AAZ303204)
· Filtro:	FTE02 (AAZ302974)
· Tapa del volante :	3761NENM (AAZ303208)



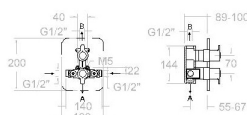
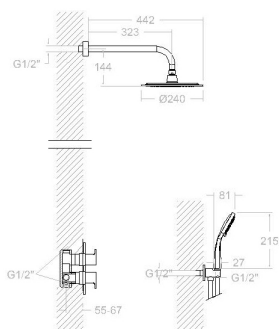


BRE948712 RP240 BLACK MATTE
 (948712SNM+BRE350NM+RP240NM+2876BTNM+BRE3796NM+2475CNM)
 8L
BRE948712RP240NM

Collection: Blautherm
Finish: Black matte
Code: 94D305854
Location: Bath
Category: Built-in shower

Technical characteristics

- Thermostatic cartridge Ø34.
- Diverter 2 ways with closure.
- Flow rate: 8 l/min (stable for the range 1.5-5.5 bar and temperature 15-55°C)
- Thermal shock resistant and anti-Legionella chemical.
- Guarantee of 5 year for tapware and 3 years for accesories.
- Use pressure between 1-5 bar. Recomendated pressure 3 bar.
- Resists static pressure equal to or less than 10 bar and water hammer up to 25 bar.
- 3 bar acoustic level less than 20 dB.
- Comfort benefits of fidelity, sensibility and constancy in temperature selection.
- Recommended temperature of use from 15°C to 55°C. Maximum use temperature 65°C. Maximum 1h at 90°C
- Minimum installation required with gas or electrical water heaters from 10 liters with 18 Kw of power.
- Quick response to temperature variations. Maximum time of 1 second.
- Thermostatic cartridge with Hot Block system for anti burn safety.
- Termostop system for blocking temperature at 38°C.



Tests

- Water tightness, flow rate, mechanical behavior under pressure, mechanical resistance, dimensional, acoustical and corrosion test according to european standards EN 1111 and EN 248.

Composition and spare parts

- Handle wheel temperature: 945000NM (94Z303684)
- Handle wheel flow: 945100NM (94Z303685)
- Temperature limiter ring: ALT7 (AAZ302971)
- Ceramic diverter: 4000 (210849)
- Thermostatic cartridge: 1703T (AAZ302240)
- Concealed body: XX8712NM (AAZ303126)
- Cartridge nut: TSC358 (AAZ303018)
- Wall plate: KTX2NM (AAZ303115)
- Hand shower: 2876BTNM (99Z303717)
- Shower support: 3796NM (99Z302357)



· Escutcheon:	F3796NM (AAZ306681)
· Shower flexible hose:	2475CNM (99Z302133)
· Shower head:	RP240NM (99Z303680)
· Showerhead arm:	B350NM (99Z302140)
· Spout Escutcheon:	1331NM (AAZ306599)
· Showerhead + Showerhead arm:	BHRP240NM (99Z303681)
· Accesory bag:	BAC9 (AAZ302972)
· Distributor shirt:	CEMP3502NM (AAZ303211)
· Thermostatic shirt:	CEMPTE01NM (AAZ303204)
· Filter:	FTE02 (AAZ302974)
· Handle wheel cover:	3761NENM (AAZ303208)



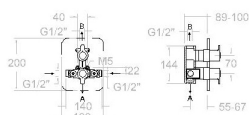
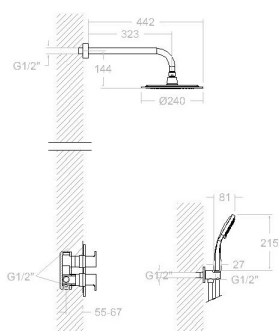


BRE948712 RP240 NOIR MAT
 (948712SNM+BRE350NM+RP240NM+2876BTNM+BRE3796NM+2475CNM)
 8L
BRE948712RP240NM

Collection: Blautherm
Fini: Noir mat
Code: 94D305854
Lieu: Bain
Catégorie: Douche encastrée

Caractéristiques techniques

- Cartouche Thermostatique ø34.
- Distributeur 2 voies avec fermeture
- Débit: 8 l/min (stable entre 1,5 et 5,5 bar et température 15-55°C)
- Résistant au choc thermique et chimique anti-légionelle.
- Garantie de 5 ans en robinetterie et 3 ans en compléments.
- Pression d'utilisation entre 1-5 bar. Recommandée à 3 bar.
- Résiste pressions statiques égal ou inférieur à 10 bar et coups de bélier de 25 bar.
- Niveau acoustique à 3 bar: inférieur à 20 dB.
- Prestacions de confort au niveau de fidélité, sensibilité et contance dans la sélection de la température.
- Température d'utilisation recommandée de 15°C à 55°C. Température maximale d'utilisation 65°C. Maximum 1h à 90°C
- Installation minimum recommandée avec Chauffe-eau à gaz ou électrique à partir de 10 litres et une puissance de 18 Kw.
- Rapide réponse à variations de température. Temps maximum 1 seconde.
- Cartouche Thermostatique avec système Hot Block de sécurité anti-brullure.
- Système Termostop de blocage de la température à 38°.



Essais

- Essais d'étanchéité, débit, comportement mécanique sous pression, résistance mécanique, dimentions, acoustique et corrosion, fait selon les exigences des Normes Européenne EN 1111 et EN 248.

Composition et pièces de rechange

- Croisillon de température: 945000NM (94Z303684)
- Croisillon de débit: 945100NM (94Z303685)
- Baigne limiteur de température: ALT7 (AAZ302971)
- Distributeur: 4000 (210849)
- Cartouche thermostatique: 1703T (AAZ302240)
- Corp encastré: XX8712NM (AAZ303126)
- Écrou de cartouche: TSC358 (AAZ303018)
- Plaque enjoliveur: KTX2NM (AAZ303115)
- Douchette à main: 2876BTNM (99Z303717)



· Support de douche:	3796NM (99Z302357)
· Rosace:	F3796NM (AAZ306681)
· Flexible de douche:	2475CNM (99Z302133)
· Pomme de douche:	RP240NM (99Z303680)
· Bras de douche:	B350NM (99Z302140)
· Rosace de bec:	1331NM (AAZ306599)
· Pomme de douche + Bras de douche:	BHRP240NM (99Z303681)
· Sachet d'accessoires:	BAC9 (AAZ302972)
· Chemise distributeur:	CEMP3502NM (AAZ303211)
· Chemise thermostatique:	CEMPTE01NM (AAZ303204)
· Filtre:	FTE02 (AAZ302974)
· Enjolveur du croisillon:	3761NENM (AAZ303208)



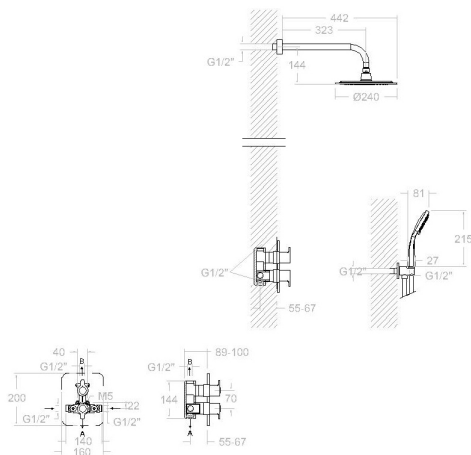


BRE948712 RP240 SCHWARZ MAT
 (948712SNM+BRE350NM+RP240NM+2876BTNM+BRE3796NM+2475CNM)
 8L
BRE948712RP240NM

Sammlung: Blautherm
Ausführung: Matte schwarz
Code: 94D305854
Standort: Wannenfüll
Kategorie: Unterputzarmaturen

Technische eigenschaften

- Thermostat-Kartusche Ø34mm.
- 2-Wege-Umsteller inkl. Schließung vom Durchfluss.
- Durchfluss: 8 l/min (stabil im Bereich von 1,5-5,5 bar und bei Temperaturen von 15-55°C)
- Widerstandsfähigkeit bei Anti-Legionellen Temperaturschock.
- 5 Jahre Garantie auf Armaturen bei Herstellungsfehler und 3 Jahre auf Zubehör und Komponenten.
- Optimales Durchflussvolumen bei 3 bar. Wasserdruck zwischen 1 bis 5 bar.
- Druckdicht bei gleich oder unter 10 bar und Druckschläge bei 25 bar.
- Geräuschklasse I. Geräuschpegel bei 3 bar: unter 20 dB.
- Komfortleistungen von Sicherheit, Sensibilität und Konstanz bei der Temperature Auswahl.
- Temperatur-Empfehlung von 15-55°C. Maximale Temperatur 65°C. Maximal 1 Stunde bei 90°C
- Gas- oder Elektro-Durchlauferhitzer von mindestens 10 Liter sowie 18 kW (Elektro) und 250 Kcal/min (Gas) Leistung erforderlich.
- Schnelle Reaktion, in weniger als 1 Sekunde, bei Temperatur- und Durchflussschwankungen.
- Thermostatkartusche mit Hotblock-Verbrühschutz-System.
- Thermostop-System mit Temperatursperre bei 38°C.



Qualitätsprüfung

- Dichtheits-, Durchfluss-, mechanisches Verhalten unter Druck, mechanische Widerstands-, Maß-, Geräusch- und Korrosionsprüfung, gemäß den europäischen Normen EN 1111 und EN 248.

Ersatzteile-aufstellung

- Griff Temperatur: 945000NM (94Z303684)
- Griff Durchfluss: 945100NM (94Z303685)
- Temperaturbegrenzungsring: ALT7 (AAZ302971)
- Umsteller 2/3 Wege: 4000 (210849)
- Thermostatkartusche: 1703T (AAZ302240)
- Unterputz-Einbaukörper: XX8712NM (AAZ303126)
- Kartuschenmutter: TSC358 (AAZ303018)
- Zierblende: KTX2NM (AAZ303115)



· Handbrause:	2876BTNM (99Z303717)
· Brausehalter:	3796NM (99Z302357)
· Zierblende:	F3796NM (AAZ306681)
· Brauseschlauch:	2475CNM (99Z302133)
· Regenbrause:	RP240NM (99Z303680)
· Wandarm für Regenbrause:	B350NM (99Z302140)
· :	1331NM (AAZ306599)
· Regenbrause + Wandarm:	BHRP240NM (99Z303681)
· Montageset:	BAC9 (AAZ302972)
· Abdeckhülse f. Umsteller-Kartusche:	Unterputz CEMP3502NM (AAZ303211)
· Abdeckhülse f. Thermostatkartusche:	Unterputz CEMPT01NM (AAZ303204)
· Filter:	FTE02 (AAZ302974)
· Griff-Abdeckkappe:	3761NENM (AAZ303208)



ramonsoler.

→ rsramonsoler.com