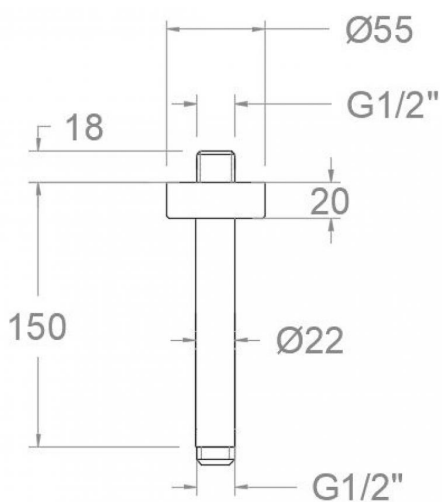


ramonsoler.

→ Ficha Técnica
Data Sheet
Fiche Technique
Technisches Datenblatt

Accesorios



RSMBV15 NIQUEL CEPILLADO BRAZO DUCHA 150mm VERTICAL RSMBV15NC

Colección: Accesorios	Acabado: Níquel cepillado	Código: 99Z305837
Ubicación: Baño	Categoría: Ducha	

Características técnicas

- Garantía de 3 años en complementos.
- Temperatura recomendada de agua caliente 55°C. Temperatura máxima de uso 65°C. Máximo 1h a 90°C.

Ensayos

- Ensayos de corrosión según las exigencias de la Norma Europea EN 248.

Observaciones

- Material: Latón
- Limpeza y mantenimiento: Use jabón PH neutro. Pase un paño suave después de usar la grifería para evitar la acumulación de cal. Aclare con suficiente agua para eliminar cualquier resto de producto de limpieza. Seque la grifería con un paño suave.
- IMPORTANTE:** Ramon Soler no asumirá ninguna garantía si no sigue estas recomendaciones de limpieza y mantenimiento.



**RSMBV15 BRUSHED NICKEL SHOWER SPOUT 150mm VERTICAL
RSMBV15NC**

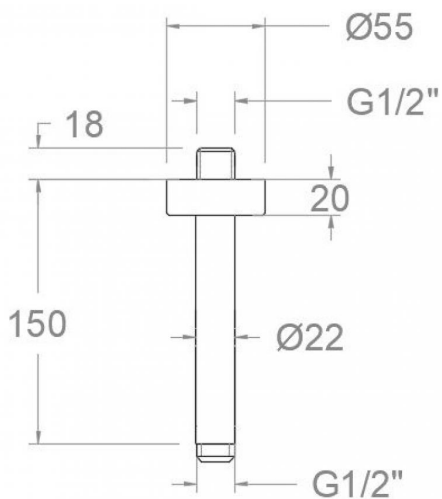
Collection: Accessories	Finish: Brushed nickel	Code: 99Z305837
Location: Bath	Category: Shower	

Technical characteristics

- Guarantee of 3 years for accessories.
- Recommended temperature for hot water: 55°C. Maximum temperature of use: 65°C up to 1 hour at 90°C.

Tests

- Corrosion test according to european standard EN 248.



**RSMBV15NC**

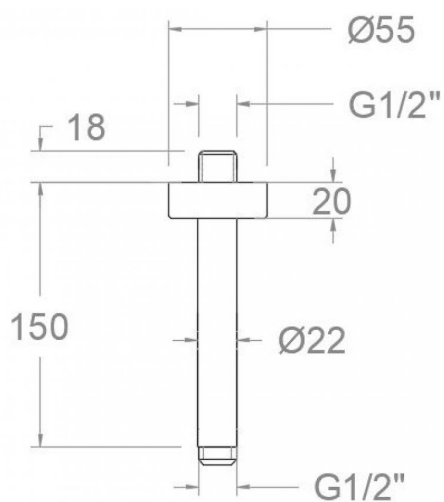
Collection: Accessoires	Fini: Nickel brossé	Code: 99Z305837
Lieu: Bain	Catégorie: Douche	

Caractéristiques techniques

- Garantie de 3 ans en compléments.
- Température recommandée d'eau chaude 55°C. température maximum d'utilisation 65°C. maximum 1h à 90°C.

Essais

- Essais de corrosion selon les exigences de la Norme Européenne EN 248.



**RSMBV15NC**

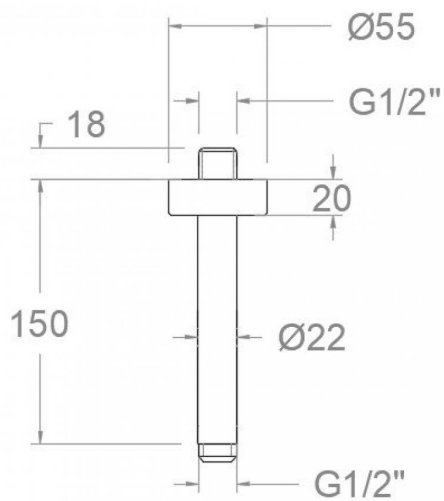
Sammlung: Zubehör	Ausführung: Gebürstete nickel	Code: 99Z305837
Standort: Wannenfüll	Kategorie: Brausebatterie	

Technische eigenschaften

- 3 Jahre Garantie auf Zubehör und Komponenten.
- Heißwassertemperatur-Empfehlung von 55°C. Maximale Temperatur 65°C. Maximal 1 Stunde bei 90°C.

Qualitätsprüfung

- Korrosionsprüfung gemäß europäischer Norm EN 248.



ramonsoler.

→ rsramonsoler.com