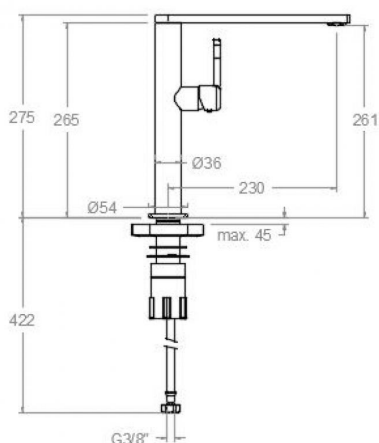


# ramonsoler.

→ Ficha Técnica  
Data Sheet  
Fiche Technique  
Technisches Datenblatt

Kitchen



RSM388401MCNC NIQUEL CEPILLADO CONEX. FLEX. 1/2"  
FREGADERO CILINDRICO CAÑO PLANO  
RSM388401MCNC

<b>Colección:</b> Kitchen	<b>Acabado:</b> Níquel cepillado	<b>Código:</b> 38E305810
<b>Ubicación:</b> Cocina	<b>Categoría:</b> Fregadero	

## Características técnicas

- Cartucho cerámico Ø25 mm.
- Caudal a 3 bar: 8 l/min.
- Resistente al choque térmico y químico antilegionela.
- Garantía de 5 años en grifería y 3 años en complementos.
- Presión de uso entre 1-5 bar. Recomendada 3 bar.
- Resiste presiones estáticas igual o inferior a 10 bar y golpes de ariete de 25 bar.
- Nivel acústico a 3 bar: inferior a 20 dB.
- Prestaciones de confort a nivel de fidelidad, sensibilidad y constancia en la selección de la temperatura.
- Temperatura recomendada de agua caliente 55°C. Temperatura máxima de uso 65°C. Máximo 1h a 90°C.

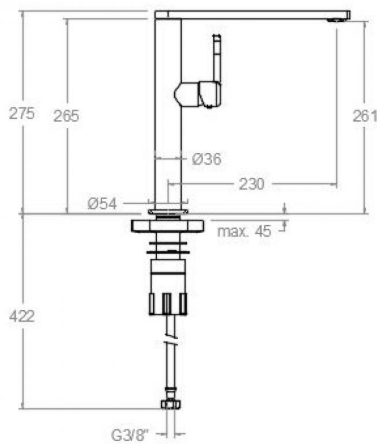
## Ensayos

- Ensayos de estanquidad, caudal, comportamiento mecánico bajo presión, resistencia mecánica, dimensiones, acústica y corrosión, realizados según las exigencias de las Normas Europeas EN 817 y EN 248.

## Composición y recambios

- Manecilla : 380001I-25NC (38Z303601)
- Cobertor tuerca cartucho : 4970NC (AAZ305666)
- Tuerca cartucho : TSC256 (AAZ306246)
- Cartucho : 25001-2 (AAZ306240)
- Caño : C388401NC (AAZ303952)
- Base : 380001I-25NC (38Z303601)
- Base de refuerzo : BRF02 (AAZ304483)
- Bolsa de sujeción: BAC38 (AAZ303940)
- Conexiones flexibles : 239R (AAZ301712)





RSM388401MC BRUSHED NICKEL FLEX. CONNE. 1/2 SINK  
CYLINDRICAL SPOUT FLAT  
RSM388401MCNC

<b>Collection:</b> Kitchen	<b>Finish:</b> Brushed nickel	<b>Code:</b> 38E305810
<b>Location:</b> Kitchen	<b>Category:</b> Kitchen sink	

### Technical characteristics

- Ceramic cartridge Ø25 mm.
- Flow rate at 3 bar: 8 l/min.
- Thermal shock resistant and anti-Legionella chemical.
- Guarantee of 5 year for tapware and 3 years for accesories.
- Use pressure between 1-5 bar. Recomendated pressure 3 bar.
- Resists static pressure equal to or less than 10 bar and water hammer up to 25 bar.
- 3 bar acoustic level less than 20 dB.
- Comfort benefits of fidelity, sensibility and constancy in temperature selection.
- Recomendated temperature for hot water: 55°C. Maximum temperature of use: 65°C up to 1 hour at 90°C.

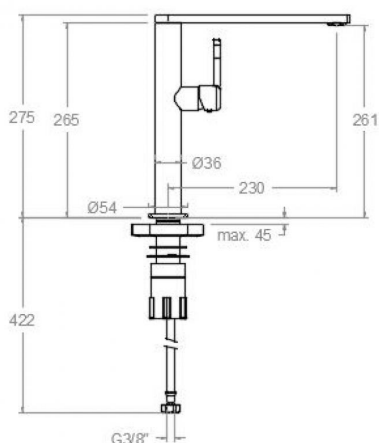
### Tests

- Water tightness, flow rate, mechanical behavior under pressure, mechanical resistance, dimensional, acoustical and corrosion test according to european standards EN 817 and EN 248.

### Composition and spare parts

- |                        |                          |
|------------------------|--------------------------|
| · Handle:              | 380001I-25NC (38Z303601) |
| · Cartridge nut cover: | 4970NC (AAZ305666)       |
| · Cartridge nut:       | TSC256 (AAZ306246)       |
| · Cartidge:            | 25001-2 (AAZ306240)      |
| · Spout:               | C388401NC (AAZ303952)    |
| · Base:                | 380001I-25NC (38Z303601) |
| · Reinforcement base:  | BRF02 (AAZ304483)        |
| · Fixation bag:        | BAC38 (AAZ303940)        |
| · Felxible hose:       | 239R (AAZ301712)         |





RSM388401MC NICKEL BROSSÉ ÉVIER CONNE. FLEX. 1/2  
CYLINDRIQUE BEC PLA  
RSM388401MCNC

<b>Collection:</b>	<b>Fini:</b>	<b>Code:</b>
Kitchen	Nickel brossé	38E305810
<b>Lieu:</b>	<b>Catégorie:</b>	
Cuisine	Evier	

### Caractéristiques techniques

- Cartouche céramique Ø25 mm.
- Débit à 3 bar: 8 l/min.
- Résistant au choc thermique et chimique anti-légionelle.
- Garantie de 5 ans en robinetterie et 3 ans en compléments.
- Pression d'utilisation entre 1-5 bar. Recommandée à 3 bar.
- Résiste pressions statiques égal ou inférieur à 10 bar et coups de bélier de 25 bar.
- Niveau acoustique à 3 bar: inférieur à 20 dB.
- Prestations de confort au niveau de fidélité, sensibilité et contance dans la sélection de la température.
- Température recommandée d'eau chaude 55°C. température maximum d'utilisation 65°C. maximum 1h à 90°C.

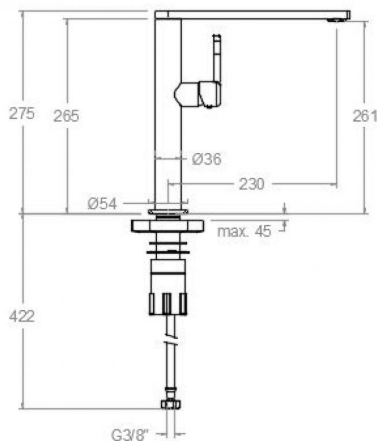
### Essais

- Essais d'étanchéité, débit, comportement mécanique sous pression, résistance mécanique, dimentions, acoustique et corrosion, fait selon les exigences des Normes Européenne EN 817 et EN 248.

### Composition et pièces de rechange

· Manette:	380001I-25NC (38Z303601)
· Écrou de fixation cartouche:	4970NC (AAZ305666)
· Écrou de cartouche:	TSC256 (AAZ306246)
· Cartouche:	25001-2 (AAZ306240)
· Bec:	C388401NC (AAZ303952)
· Base:	380001I-25NC (38Z303601)
· Base de renford:	BRF02 (AAZ304483)
· Sac de fixation:	BAC38 (AAZ303940)
· Connexions flexibles:	239R (AAZ301712)





**RSM388401MCNC FLEX. EDELS. 1/2 SPÜLTISCH NICKEL GEBÜRSTET  
AUSLAUF SCHWENKBAR  
RSM388401MCNC**

<b>Sammlung:</b> Kitchen	<b>Ausführung:</b> Gebürstete nickel	<b>Code:</b> 38E305810
<b>Standort:</b> Küche	<b>Kategorie:</b> Spültisch	

**Technische eigenschaften**

- Keramik-Kartusche Ø25mm.
- Durchfluss bei 3 bar: 8 l/min.
- Widerstandsfähigkeit bei Anti- Legionellen Temperaturschock.
- 5 Jahre Garantie auf Armaturen bei Herstellungsfehler und 3 Jahre auf Zubehör und Komponenten.
- Optimales Durchflussvolumen bei 3 bar. Wasserdruck zwischen 1 bis 5 bar.
- Druckdicht bei gleich oder unter 10 bar und Druckschläge bei 25 bar.
- Geräuschklasse I. Geräuschpegel bei 3 bar: unter 20 dB.
- Komfortleistungen von Sicherheit, Sensibilität und Konstanz bei der Temperaturoauswahl.
- Heißwassertemperatur-Empfehlung von 55°C. Maximale Temperatur 65°C. Maximal 1 Stunde bei 90°C.

**Qualitätsprüfung**

- Dichtheits-, Durchfluss-, mechanisches Verhalten unter Druck, mechanische Widerstands-, Maß-, Geräusch- und Korrosionsprüfung, gemäß den europäischen Normen EN 817 und EN 248.

**Ersatzteile-aufstellung**

- Hebel: 380001I-25NC (38Z303601)
- Kartuschenringblende: 4970NC (AAZ305666)
- Kartuschenmutter: TSC256 (AAZ306246)
- Kartusche: 25001-2 (AAZ306240)
- Auslauf: C388401NC (AAZ303952)
- Sockel: 380001I-25NC (38Z303601)
- Verstärkungssockel: BRF02 (AAZ304483)
- Befestigungstasche: BAC38 (AAZ303940)
- Verbindungsschlauch: 239R (AAZ301712)



**ramonsoler.**

→ [rsramonsoler.com](https://rsramonsoler.com)