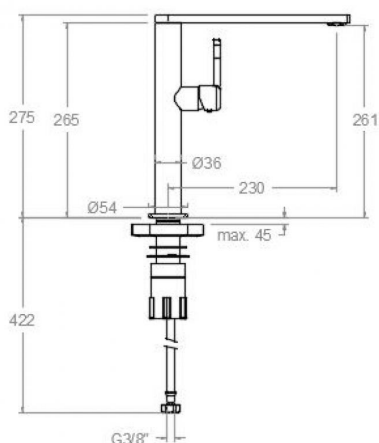


ramonsoler.

→ Ficha Técnica
Data Sheet
Fiche Technique
Technisches Datenblatt

Kitchen



RSM388401MACU COBRE CONEX. FLEX. 1/2" FREG. CILINDRICO
CAÑO PLANO
RSM388401MACU

Colección: Kitchen	Acabado: Cobre	Código: 38E305809
Ubicación: Cocina	Categoría: Fregadero	

Características técnicas

- Cartucho cerámico Ø25 mm.
- Caudal a 3 bar: 8 l/min.
- Resistente al choque térmico y químico antilegionela.
- Garantía de 5 años en grifería y 3 años en complementos.
- Presión de uso entre 1-5 bar. Recomendada 3 bar.
- Resiste presiones estáticas igual o inferior a 10 bar y golpes de ariete de 25 bar.
- Nivel acústico a 3 bar: inferior a 20 dB.
- Prestaciones de confort a nivel de fidelidad, sensibilidad y constancia en la selección de la temperatura.
- Temperatura recomendada de agua caliente 55°C. Temperatura máxima de uso 65°C. Máximo 1h a 90°C.

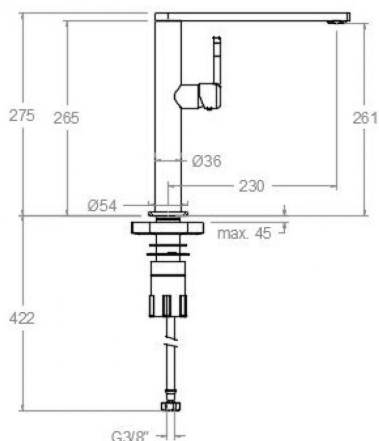
Ensayos

- Ensayos de estanquidad, caudal, comportamiento mecánico bajo presión, resistencia mecánica, dimensiones, acústica y corrosión, realizados según las exigencias de las Normas Europeas EN 817 y EN 248.

Composición y recambios

· Manecilla :	380002I-25CU (38Z304208)
· Cobertor tuerca cartucho :	4970CU (AAZ305714)
· Tuerca cartucho :	TSC256 (AAZ306246)
· Cartucho :	25001-2 (AAZ306240)
· Caño :	C388401CU (AAZ305713)
· Base :	383001CU (38Z305718)
· Bolsa de sujeción:	BMA (187080)
· Junta de base:	BJB01 (AAZ304485)
· Conexiones flexibles :	239 (AAZ301713)





RSM388401MA COPPER FLEX. CONNE. 1/2 CYLINDRICAL SINK MIXER FLAT SPOUT
RSM388401MACU

Collection: Kitchen	Finish: Copper	Code: 38E305809
Location: Kitchen	Category: Kitchen sink	

Technical characteristics

- Ceramic cartridge Ø25 mm.
- Flow rate at 3 bar: 8 l/min.
- Thermal shock resistant and anti-Legionella chemical.
- Guarantee of 5 year for tapware and 3 years for accesories.
- Use pressure between 1-5 bar. Recomendad pressure 3 bar.
- Resists static pressure equal to or less than 10 bar and water hammer up to 25 bar.
- 3 bar acoustic level less than 20 dB.
- Comfort benefits of fidelity, sensibility and constancy in temperature selection.
- Recomendad temperature for hot water: 55°C. Maximum temperature of use: 65°C up to 1 hour at 90°C.

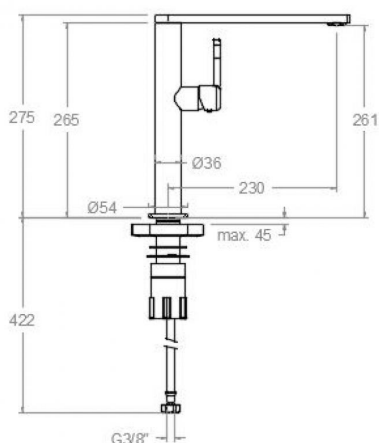
Tests

- Water tightness, flow rate, mechanical behavior under pressure, mechanical resistance, dimensional, acoustical and corrosion test according to european standards EN 817 and EN 248.

Composition and spare parts

- Handle: 380002I-25CU (38Z304208)
- Cartridge nut cover: 4970CU (AAZ305714)
- Cartridge nut: TSC256 (AAZ306246)
- Cartidge: 25001-2 (AAZ306240)
- Spout: C388401CU (AAZ305713)
- Base: 383001CU (38Z305718)
- Fixation bag: BMA (187080)
- Base seal: BJB01 (AAZ304485)
- Felxible hose: 239 (AAZ301713)





RSM388401MA CUIVRE CONNE. FLEX. 1/2 ÉVIER CYLINDRIQUE BEC PLAT
RSM388401MACU

Collection: Kitchen	Fini: Cuivre	Code: 38E305809
Lieu: Cuisine	Catégorie: Evier	

Caractéristiques techniques

- Cartouche céramique Ø25 mm.
- Débit à 3 bar: 8 l/min.
- Résistant au choc thermique et chimique anti-légionelle.
- Garantie de 5 ans en robinetterie et 3 ans en compléments.
- Pression d'utilisation entre 1-5 bar. Recommandée à 3 bar.
- Résiste pressions statiques égal ou inférieur à 10 bar et coups de bélier de 25 bar.
- Niveau acoustique à 3 bar: inférieur à 20 dB.
- Prestations de confort au niveau de fidélité, sensibilité et contance dans la sélection de la température.
- Température recommandée d'eau chaude 55°C. température maximum d'utilisation 65°C. maximum 1h à 90°C.

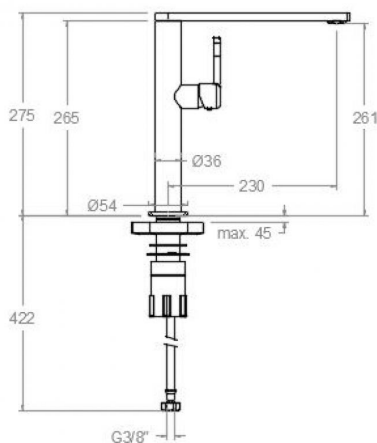
Essais

- Essais d'étanchéité, débit, comportement mécanique sous pression, résistance mécanique, dimensions, acoustique et corrosion, fait selon les exigences des Normes Européenne EN 817 et EN 248.

Composition et pièces de rechange

· Manette:	380002I-25CU (38Z304208)
· Écrou de fixation cartouche:	4970CU (AAZ305714)
· Écrou de cartouche:	TSC256 (AAZ306246)
· Cartouche:	25001-2 (AAZ306240)
· Bec:	C388401CU (AAZ305713)
· Base:	383001CU (38Z305718)
· Sac de fixation:	BMA (187080)
· Joint de base:	BJB01 (AAZ304485)
· Connexions flexibles:	239 (AAZ301713)





RSM388401MACU FLEX. EDELS. 1/2 SPÜLTISCH KUPFER AUSLAUF SCHWENKBAR
RSM388401MACU

Sammlung: Kitchen	Ausführung: Kupfer	Code: 38E305809
Standort: Küche	Kategorie: Spültisch	

Technische eigenschaften

- Keramik-Kartusche Ø25mm.
- Durchfluss bei 3 bar: 8 l/min.
- Widerstandsfähigkeit bei Anti-Legionellen Temperaturschock.
- 5 Jahre Garantie auf Armaturen bei Herstellungsfehler und 3 Jahre auf Zubehör und Komponenten.
- Optimales Durchflussvolumen bei 3 bar. Wasserdruck zwischen 1 bis 5 bar.
- Druckdicht bei gleich oder unter 10 bar und Druckschläge bei 25 bar.
- Geräuschklasse I. Geräuschpegel bei 3 bar: unter 20 dB.
- Komfortleistungen von Sicherheit, Sensibilität und Konstanz bei der Temperature Auswahl.
- Heißwassertemperatur-Empfehlung von 55°C. Maximale Temperatur 65°C. Maximal 1 Stunde bei 90°C.

Qualitätsprüfung

- Dichtheits-, Durchfluss-, mechanisches Verhalten unter Druck, mechanische Widerstands-, Maß-, Geräusch- und Korrosionsprüfung, gemäß den europäischen Normen EN 817 und EN 248.

Ersatzteile-aufstellung

- Hebel: 380002I-25CU (38Z304208)
- Kartuschenringblende: 4970CU (AAZ305714)
- Kartuschenmutter: TSC256 (AAZ306246)
- Kartusche: 25001-2 (AAZ306240)
- Auslauf: C388401CU (AAZ305713)
- Sockel: 383001CU (38Z305718)
- Befestigungstasche: BMA (187080)
- Dichtring für Sockel: BJB01 (AAZ304485)
- Verbindungsschlauch: 239 (AAZ301713)



ramonsoler.

→ rsramonsoler.com