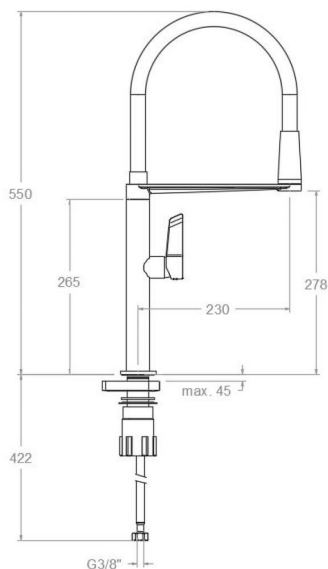


ramonsoler.

→ Ficha Técnica
Data Sheet
Fiche Technique
Technisches Datenblatt

Kitchen



RSM388801MCNC NIQUEL CEPILLADO CONEX. FLEX. 1/2"
FREGADERO CILINDRICO CAÑO FLEXIBLE
RSM388801MCNC

Colección: Kitchen	Acabado: Níquel cepillado	Código: 38E305808
Ubicación: Cocina	Categoría: Fregadero	

Características técnicas

- Cartucho cerámico Ø25 mm.
- Caudal a 3 bar: 8 l/min.
- Resistente al choque térmico y químico antilegionela.
- Garantía de 5 años en grifería y 3 años en complementos.
- Presión de uso entre 1-5 bar. Recomendada 3 bar.
- Resiste presiones estáticas igual o inferior a 10 bar y golpes de ariete de 25 bar.
- Nivel acústico a 3 bar: inferior a 20 dB.
- Prestaciones de confort a nivel de fidelidad, sensibilidad y constancia en la selección de la temperatura.
- Temperatura recomendada de agua caliente 55°C. Temperatura máxima de uso 65°C. Máximo 1h a 90°C.

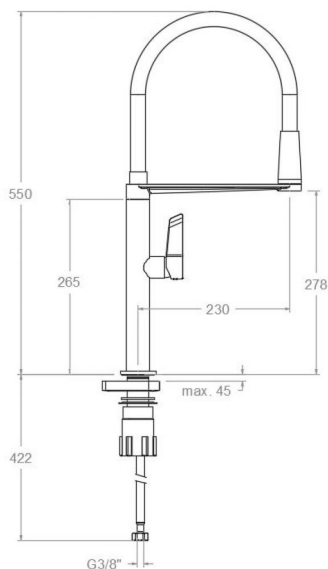
Ensayos

- Ensayos de estanquidad, caudal, comportamiento mecánico bajo presión, resistencia mecánica, dimensiones, acústica y corrosión, realizados según las exigencias de las Normas Europeas EN 817 y EN 248.

Composición y recambios

• Manecilla :	380001I-25NC (38Z303601)
• Cobertor tuerca cartucho :	4970NC (AAZ305666)
• Tuerca cartucho :	TSC256 (AAZ306246)
• Cartucho :	25001-2 (AAZ306240)
• Caño :	F3868-88 (AAZ303941)
• Ducha de mano :	DC3888NC (AAZ306244)
• Brazo soporte:	BSC3888NC (AAZ306245)
• Base :	383001NC (38Z305717)
• Base de refuerzo :	BRF02 (AAZ304483)
• Bolsa de accesorios :	BAC38 (AAZ303940)
• Conexiones flexibles :	239R (AAZ301712)
• Cola Roscada:	CRF320 (AAZ304358)





RSM388801MC BRUSHED NICKEL FLEX. CONNE. 1/2 SINK
CYLINDRICAL SPOUT FLEXIBLE
RSM388801MCNC

Collection: Kitchen	Finish: Brushed nickel	Code: 38E305808
Location: Kitchen	Category: Kitchen sink	

Technical characteristics

- Ceramic cartridge Ø25 mm.
- Flow rate at 3 bar: 8 l/min.
- Thermal shock resistant and anti-*Legionella* chemical.
- Guarantee of 5 year for tapware and 3 years for accesories.
- Use pressure between 1-5 bar. Recomendated pressure 3 bar.
- Resists static pressure equal to or less than 10 bar and water hammer up to 25 bar.
- 3 bar acoustic level less than 20 dB.
- Comfort benefits of fidelity, sensibility and constancy in temperature selection.
- Recomendated temperature for hot water: 55°C. Maximum temperature of use: 65°C up to 1 hour at 90°C.

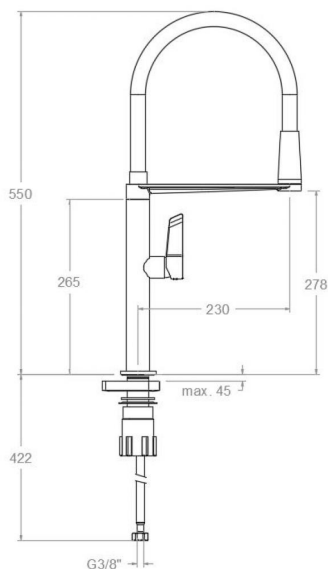
Tests

- Water tightness, flow rate, mechanical behavior under pressure, mechanical resistance, dimensional, acoustical and corrosion test according to european standards EN 817 and EN 248.

Composition and spare parts

- | | |
|------------------------|--------------------------|
| • Handle: | 380001I-25NC (38Z303601) |
| • Cartridge nut cover: | 4970NC (AAZ305666) |
| • Cartridge nut: | TSC256 (AAZ306246) |
| • Cartidge: | 25001-2 (AAZ306240) |
| • Spout: | F3868-88 (AAZ303941) |
| • Hand shower: | DC3888NC (AAZ306244) |
| • Support arm: | BSC3888NC (AAZ306245) |
| • Base: | 383001NC (38Z305717) |
| • Reinforcement base: | BRF02 (AAZ304483) |
| • Accesory bag: | BAC38 (AAZ303940) |
| • Felxible hose: | 239R (AAZ301712) |
| • Threaded tube: | CRF320 (AAZ304358) |





RSM388801MC NICKEL BROSSÉ CONNE. FLEX. 1/2 ÉVIER
CYLINDRIQUE BEC FLEXIBLE
RSM388801MCNC

Collection: Kitchen
Fini: Nickel brossé
Code: 38E305808
Lieu: Cuisine
Catégorie: Evier

Caractéristiques techniques

- Cartouche céramique Ø25 mm.
- Débit à 3 bar: 8 l/min.
- Résistant au choc thermique et chimique anti-légionelle.
- Garantie de 5 ans en robinetterie et 3 ans en compléments.
- Pression d'utilisation entre 1-5 bar. Recommandée à 3 bar.
- Résiste pressions statiques égal ou inférieur à 10 bar et coups de bélier de 25 bar.
- Niveau acoustique à 3 bar: inférieur à 20 dB.
- Prestations de confort au niveau de fidélité, sensibilité et contance dans la sélection de la température.
- Température recommandée d'eau chaude 55°C. température maximum d'utilisation 65°C. maximum 1h à 90°C.

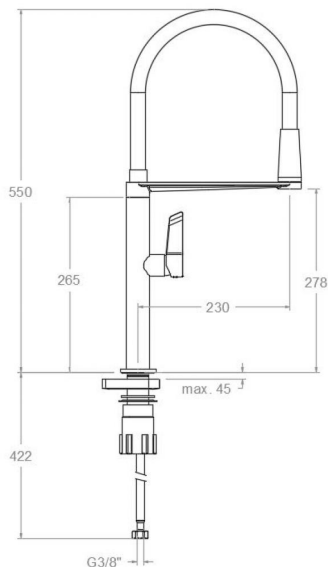
Essais

- Essais d'étanchéité, débit, comportement mécanique sous pression, résistance mécanique, dimentions, acoustique et corrosion, fait selon les exigences des Normes Européenne EN 817 et EN 248.

Composition et pièces de rechange

- Manette: 380001I-25NC (38Z303601)
- Écrou de fixation cartouche: 4970NC (AAZ305666)
- Écrou de cartouche: TSC256 (AAZ306246)
- Cartouche: 25001-2 (AAZ306240)
- Bec: F3868-88 (AAZ303941)
- Douchette à main: DC3888NC (AAZ306244)
- Bras de support: BSC3888NC (AAZ306245)
- Base: 383001NC (38Z305717)
- Base de renford: BRF02 (AAZ304483)
- Sachet d'accessoires: BAC38 (AAZ303940)
- Connexions flexibles: 239R (AAZ301712)
- Queue fileté: CRF320 (AAZ304358)





RSM388801MCNC SPÜLTISCH NICKEL GEBÜRSTET FLEX. EDELS. 1/2 AUSLAUF FLEXIBEL SCHWENKBAR MIT GESCHIRRBRAUSE MAGNET RSM388801MCNC

Sammlung: Kitchen	Ausführung: Gebürstete nickel	Code: 38E305808
Standort: Küche	Kategorie: Spültisch	

Technische eigenschaften

- Keramik-Kartusche Ø25mm.
- Durchfluss bei 3 bar: 8 l/min.
- Widerstandsfähigkeit bei Anti-Legionellen Temperaturschock.
- 5 Jahre Garantie auf Armaturen bei Herstellungsfehler und 3 Jahre auf Zubehör und Komponenten.
- Optimales Durchflussvolumen bei 3 bar. Wasserdruck zwischen 1 bis 5 bar.
- Druckdicht bei gleich oder unter 10 bar und Druckschläge bei 25 bar.
- Geräuschklasse I. Geräuschpegel bei 3 bar: unter 20 dB.
- Komfortleistungen von Sicherheit, Sensibilität und Konstanz bei der Temperatureauswahl.
- Heißwassertemperatur-Empfehlung von 55°C. Maximale Temperatur 65°C. Maximal 1 Stunde bei 90°C.

Qualitätsprüfung

- Dichtheits-, Durchfluss-, mechanisches Verhalten unter Druck, mechanische Widerstands-, Maß-, Geräusch- und Korrosionsprüfung, gemäß den europäischen Normen EN 817 und EN 248.

Ersatzteile-aufstellung

- Hebel: 380001I-25NC (38Z303601)
- Kartuschenringblende: 4970NC (AAZ305666)
- Kartuschenmutter: TSC256 (AAZ306246)
- Kartusche: 25001-2 (AAZ306240)
- Auslauf: F3868-88 (AAZ303941)
- Handbrause: DC3888NC (AAZ306244)
- Stützarm: BSC3888NC (AAZ306245)
- Sockel: 383001NC (38Z305717)
- Verstärkungssockel: BRF02 (AAZ304483)
- Montageset: BAC38 (AAZ303940)
- Verbindungsschlauch: 239R (AAZ301712)
- Gewinderohr befestigung: CRF320 (AAZ304358)



ramonsoler.

→ rsramonsoler.com