

# ramonsoler.

→ Ficha Técnica  
Data Sheet  
Fiche Technique  
Technisches Datenblatt

Wc



## 336801 WC NIQUEL CEPILLADO (336801SNC+9552NC+1121CNC) 336801WCNC

<b>Colección:</b> Wc	<b>Acabado:</b> Níquel cepillado	<b>Código:</b> 99F305571
<b>Ubicación:</b> Baño	<b>Categoría:</b> Wc	

### Características técnicas

- Cartucho cerámico Ø25 mm.
- Caudal a 3 bar: 8 l/min en la salida de ducha.
- Resistente al choque térmico y químico antilegionela.
- Garantía de 5 años en grifería y 3 años en complementos.
- Presión de uso entre 1-5 bar. Recomendada 3 bar.
- Resiste presiones estáticas igual o inferior a 10 bar y golpes de ariete de 25 bar.
- Nivel acústico a 3 bar: inferior a 20 dB.
- Prestaciones de confort a nivel de fidelidad, sensibilidad y constancia en la selección de la temperatura.
- Temperatura recomendada de agua caliente 55°C. Temperatura máxima de uso 65°C. Máximo 1h a 90°C.

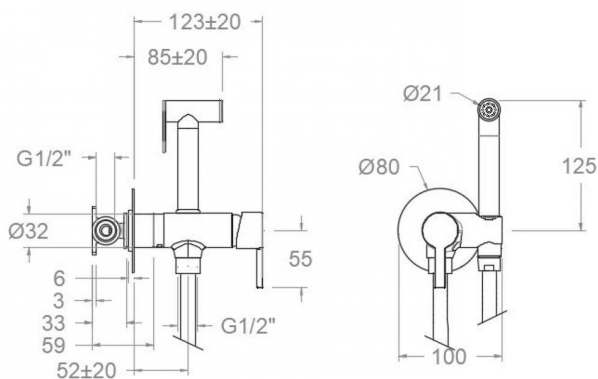
### Ensayos

- Ensayos de estanquidad, caudal, comportamiento mecánico bajo presión, resistencia mecánica, dimensiones, acústica y corrosión, realizados según las exigencias de las Normas Europeas EN 817 y EN 248.

### Composición y recambios

- Ducha de mano : 9552NC (99Z304161)
- Flexo de ducha : 1121CNC (99Z302323)
- Manecilla : 3300-25NC (33Z305574)
- Floron : FXX6801NC (AAZ306361)
- Cartucho : 25000-2 (214341)
- Cobertor tuerca cartucho : 4970NC (AAZ305666)
- Racord de ducha : RD11MNC (AAZ305585)
- Tuerca cartucho : TSC256 (AAZ306246)

### Observaciones





## 336801 WC BRUSHED NICKEL (336801SNC+9552NC+1121CNC) 336801WCNC

<b>Collection:</b>	<b>Finish:</b>	<b>Code:</b>
Wc	Brushed nickel	99F305571
<b>Location:</b>	<b>Category:</b>	
Bath	Wc	

### Technical characteristics

- Ceramic cartridge Ø25 mm.
- Flow rate at 3 bar: 8 l/min through the shower outlet.
- Thermal shock resistant and anti-Legionella chemical.
- Guarantee of 5 year for tapware and 3 years for accesories.
- Use pressure between 1-5 bar. Recomendated pressure 3 bar.
- Resists static pressure equal to or less than 10 bar and water hammer up to 25 bar.
- 3 bar acoustic level less than 20 dB.
- Comfort benefits of fidelity, sensibility and constancy in temperature selection.
- Recomendated temperature for hot water: 55°C. Maximum temperature of use: 65°C up to 1 hour at 90°C.

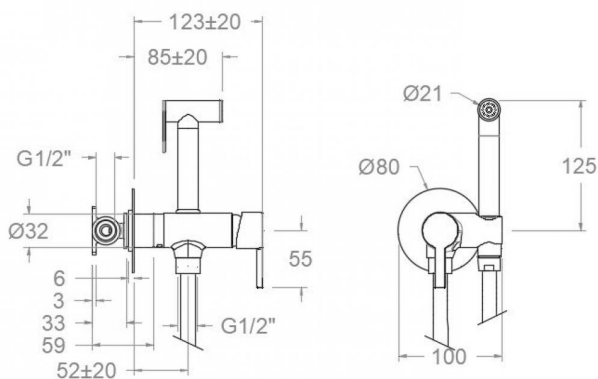
### Tests

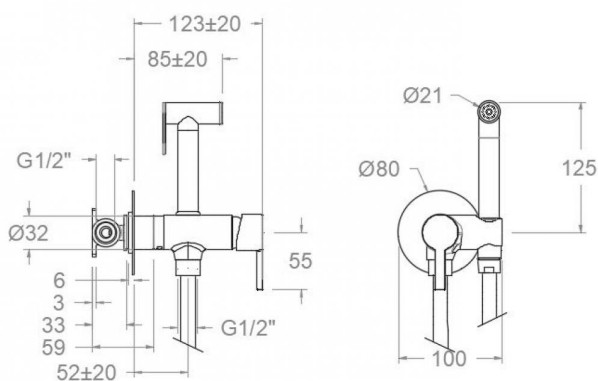
- Water tightness, flow rate, mechanical behavior under pressure, mechanical resistance, dimensional, acoustical and corrosion test according to european standards EN 817 and EN 248.

### Composition and spare parts

- |                         |                       |
|-------------------------|-----------------------|
| · Hand shower:          | 9552NC (99Z304161)    |
| · Shower flexible hose: | 1121CNC (99Z302323)   |
| · Handle:               | 3300-25NC (33Z305574) |
| · Escutcheon:           | FXX6801NC (AAZ306361) |
| · Cartridge:            | 25000-2 (214341)      |
| · Cartridge nut cover:  | 4970NC (AAZ305666)    |
| · Shower connector:     | RD11MNC (AAZ305585)   |
| · Cartridge nut:        | TSC256 (AAZ306246)    |

### Observations





## 336801WCNC

<b>Collection:</b> Wc	<b>Fini:</b> Nickel brossé	<b>Code:</b> 99F305571
<b>Lieu:</b> Bain	<b>Catégorie:</b> Wc	

## Caractéristiques techniques

- Cartouche céramique Ø25 mm.
- Débit à 3 bar: 8 l/min en sortie de douche.
- Résistant au choc thermique et chimique anti-légionelle.
- Garantie de 5 ans en robinetterie et 3 ans en compléments.
- Pression d'utilisation entre 1-5 bar. Recommandée à 3 bar.
- Résiste pressions statiques égal ou inférieur à 10 bar et coups de bélier de 25 bar.
- Niveau acoustique à 3 bar: inférieur à 20 dB.
- Prestations de confort au niveau de fidélité, sensibilité et contance dans la sélection de la température.
- Température recommandée d'eau chaude 55°C. température maximum d'utilisation 65°C. maximum 1h à 90°C.

## Essais

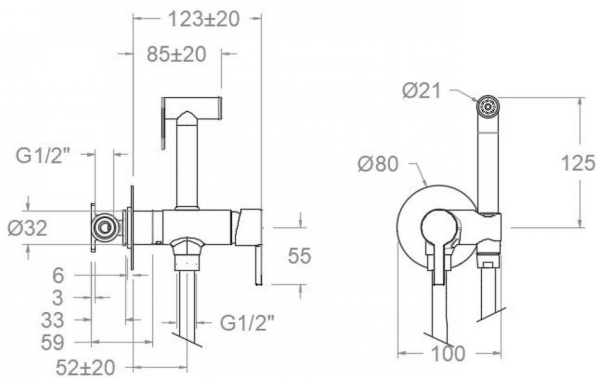
- Essais d'étanchéité, débit, comportement mécanique sous pression, résistance mécanique, dimensions, acoustique et corrosion, fait selon les exigences des Normes Européenne EN 817 et EN 248.

## Composition et pièces de rechange

- Douchette à main: 9552NC (99Z304161)
- Flexible de douche: 1121CNC (99Z302323)
- Manette: 3300-25NC (33Z305574)
- Rosace: FXX6801NC (AAZ306361)
- Cartouche: 25000-2 (214341)
- Écrou de fixation cartouche: 4970NC (AAZ305666)
- Raccord de douche: RD11MNC (AAZ305585)
- Écrou de cartouche: TSC256 (AAZ306246)

## Observations





## 336801WCNC

<b>Sammlung:</b> Wc	<b>Ausführung:</b> Gebürstete nickel	<b>Code:</b> 99F305571
<b>Standort:</b> Wannenfüll	<b>Kategorie:</b> Wc	

## Technische eigenschaften

- Keramik-Kartusche Ø25mm.
- Durchfluss bei 3 bar: 8 l/min Ausgang Dusche.
- Widerstandsfähigkeit bei Anti-Legionellen Temperaturschock.
- 5 Jahre Garantie auf Armaturen bei Herstellungsfehler und 3 Jahre auf Zubehör und Komponenten.
- Optimales Durchflussvolumen bei 3 bar. Wasserdruck zwischen 1 bis 5 bar.
- Druckdicht bei gleich oder unter 10 bar und Druckschläge bei 25 bar.
- Geräuschklasse I. Geräuschpegel bei 3 bar: unter 20 dB.
- Komfortleistungen von Sicherheit, Sensibilität und Konstanz bei der Temperatúrauswahl.
- Heißwassertemperatur-Empfehlung von 55°C. Maximale Temperatur 65°C. Maximal 1 Stunde bei 90°C.

## Qualitätsprüfung

- Dichtheits-, Durchfluss-, mechanisches Verhalten unter Druck, mechanische Widerstands-, Maß-, Geräusch- und Korrosionsprüfung, gemäß den europäischen Normen EN 817 und EN 248.

## Ersatzteile-aufstellung

- |                            |                       |
|----------------------------|-----------------------|
| • Handbrause:              | 9552NC (99Z304161)    |
| • Brauseschlauch:          | 1121CNC (99Z302323)   |
| • Hebel:                   | 3300-25NC (33Z305574) |
| • Zierblende:              | FXX6801NC (AAZ306361) |
| • Kartusche:               | 25000-2 (214341)      |
| • Kartuschenringblende:    | 4970NC (AAZ305666)    |
| • Brauseschlauchanschluss: | RD11MNC (AAZ305585)   |
| • Kartuschenmutter:        | TSC256 (AAZ306246)    |

## Bemerkungen



**ramonsoler.**

→ [rsramonsoler.com](https://rsramonsoler.com)