

ramonsoler.

→ Ficha Técnica
Data Sheet
Fiche Technique
Technisches Datenblatt

Wc



336801 WC ORO CEPILLADO (336801SOC+9552OC+1121COC) 336801WCOC

Colección: Wc	Acabado: Oro cepillado	Código: 99F305569
Ubicación: Baño	Categoría: Wc	

Características técnicas

- Cartucho cerámico Ø25 mm.
- Caudal a 3 bar: 8 l/min en la salida de ducha.
- Resistente al choque térmico y químico antilegionela.
- Garantía de 5 años en grifería y 3 años en complementos.
- Presión de uso entre 1-5 bar. Recomendada 3 bar.
- Resiste presiones estáticas igual o inferior a 10 bar y golpes de ariete de 25 bar.
- Nivel acústico a 3 bar: inferior a 20 dB.
- Prestaciones de confort a nivel de fidelidad, sensibilidad y constancia en la selección de la temperatura.
- Temperatura recomendada de agua caliente 55°C. Temperatura máxima de uso 65°C. Máximo 1h a 90°C.

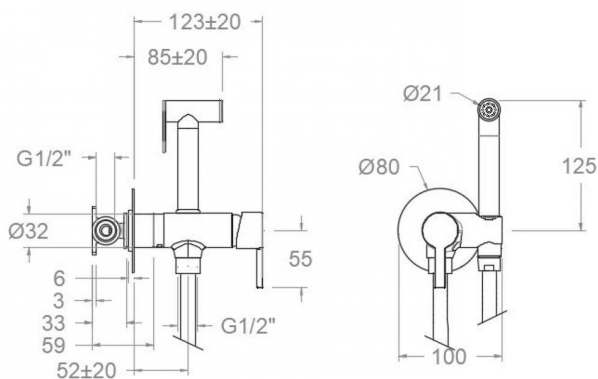
Ensayos

- Ensayos de estanquidad, caudal, comportamiento mecánico bajo presión, resistencia mecánica, dimensiones, acústica y corrosión, realizados según las exigencias de las Normas Europeas EN 817 y EN 248.

Composición y recambios

- | | |
|------------------------------|-----------------------|
| • Ducha de mano : | 9552OC (99Z304160) |
| • Flexo de ducha : | 1121COC (99Z302324) |
| • Manecilla : | 3300-25OC (33Z305573) |
| • Floron : | FXX6801OC (AAZ306360) |
| • Cartucho : | 25000-2 (214341) |
| • Cobertor tuerca cartucho : | 4970OC (AAZ305665) |
| • Racord de ducha : | RD11MOC (AAZ305584) |
| • Tuerca cartucho : | TSC256 (AAZ306246) |

Observaciones





336801 WC BRUSHED GOLD (336801SOC+9552OC+1121COC) 336801WCOC

Collection: Wc	Finish: Brushed gold	Code: 99F305569
Location: Bath	Category: Wc	

Technical characteristics

- Ceramic cartridge Ø25 mm.
- Flow rate at 3 bar: 8 l/min through the shower outlet.
- Thermal shock resistant and anti-Legionella chemical.
- Guarantee of 5 year for tapware and 3 years for accesories.
- Use pressure between 1-5 bar. Recomendated pressure 3 bar.
- Resists static pressure equal to or less than 10 bar and water hammer up to 25 bar.
- 3 bar acoustic level less than 20 dB.
- Comfort benefits of fidelity, sensibility and constancy in temperature selection.
- Recomendated temperature for hot water: 55°C. Maximum temperature of use: 65°C up to 1 hour at 90°C.

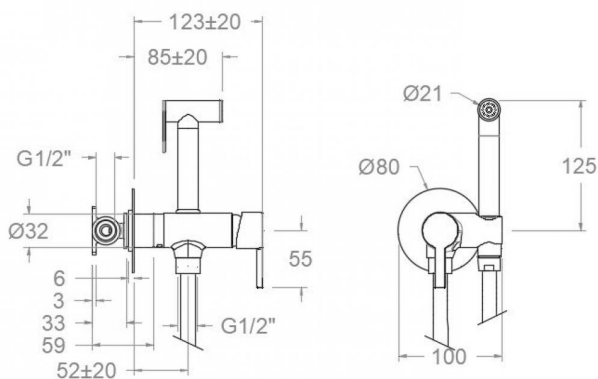
Tests

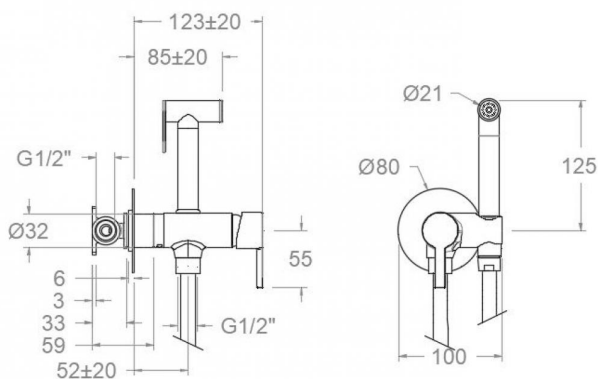
- Water tightness, flow rate, mechanical behavior under pressure, mechanical resistance, dimensional, acoustical and corrosion test according to european standards EN 817 and EN 248.

Composition and spare parts

- | | |
|-------------------------|-----------------------|
| · Hand shower: | 9552OC (99Z304160) |
| · Shower flexible hose: | 1121COC (99Z302324) |
| · Handle: | 3300-25OC (33Z305573) |
| · Escutcheon: | FXX6801OC (AAZ306360) |
| · Cartridge: | 25000-2 (214341) |
| · Cartridge nut cover: | 4970OC (AAZ305665) |
| · Shower connector: | RD11MOC (AAZ305584) |
| · Cartridge nut: | TSC256 (AAZ306246) |

Observations





336801WCOC

Collection: Wc	Fini: Or brossé	Code: 99F305569
Lieu: Bain	Catégorie: Wc	

Caractéristiques techniques

- Cartouche céramique Ø25 mm.
- Débit à 3 bar: 8 l/min en sortie de douche.
- Résistant au choc thermique et chimique anti-légionelle.
- Garantie de 5 ans en robinetterie et 3 ans en compléments.
- Pression d'utilisation entre 1-5 bar. Recommandée à 3 bar.
- Résiste pressions statiques égal ou inférieur à 10 bar et coups de bélier de 25 bar.
- Niveau acoustique à 3 bar: inférieur à 20 dB.
- Prestations de confort au niveau de fidélité, sensibilité et contance dans la sélection de la température.
- Température recommandée d'eau chaude 55°C. température maximum d'utilisation 65°C. maximum 1h à 90°C.

Essais

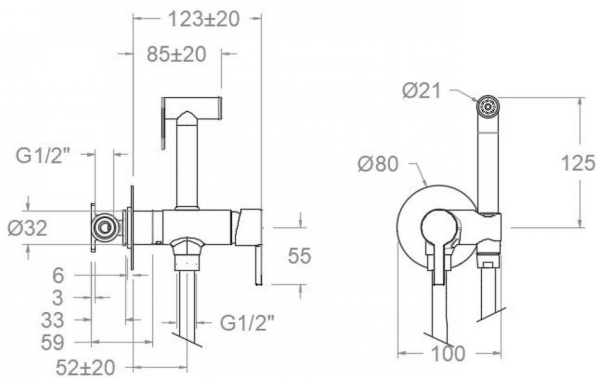
- Essais d'étanchéité, débit, comportement mécanique sous pression, résistance mécanique, dimensions, acoustique et corrosion, fait selon les exigences des Normes Européenne EN 817 et EN 248.

Composition et pièces de rechange

- | | |
|--------------------------------|-----------------------|
| · Douchette à main: | 9552OC (99Z304160) |
| · Flexible de douche: | 1121COC (99Z302324) |
| · Manette: | 3300-25OC (33Z305573) |
| · Rosace: | FXX6801OC (AAZ306360) |
| · Cartouche: | 25000-2 (214341) |
| · Écrou de fixation cartouche: | 4970OC (AAZ305665) |
| · Raccord de douche: | RD11MOC (AAZ305584) |
| · Écrou de cartouche: | TSC256 (AAZ306246) |

Observations





336801WCOC

Sammlung: Wc	Ausführung: Gebürstete gold	Code: 99F305569
Standort: Wannenfüll	Kategorie: Wc	

Technische eigenschaften

- Keramik-Kartusche Ø25mm.
- Durchfluss bei 3 bar: 8 l/min Ausgang Dusche.
- Widerstandsfähigkeit bei Anti-Legionellen Temperaturschock.
- 5 Jahre Garantie auf Armaturen bei Herstellungsfehler und 3 Jahre auf Zubehör und Komponenten.
- Optimales Durchflussvolumen bei 3 bar. Wasserdruck zwischen 1 bis 5 bar.
- Druckdicht bei gleich oder unter 10 bar und Druckschläge bei 25 bar.
- Geräuschklasse I. Geräuschpegel bei 3 bar: unter 20 dB.
- Komfortleistungen von Sicherheit, Sensibilität und Konstanz bei der Temperatursauswahl.
- Heißwassertemperatur-Empfehlung von 55°C. Maximale Temperatur 65°C. Maximal 1 Stunde bei 90°C.

Qualitätsprüfung

- Dichtheits-, Durchfluss-, mechanisches Verhalten unter Druck, mechanische Widerstands-, Maß-, Geräusch- und Korrosionsprüfung, gemäß den europäischen Normen EN 817 und EN 248.

Ersatzteile-aufstellung

- Handbrause: 9552OC (99Z304160)
- Brauseschlauch: 1121COC (99Z302324)
- Hebel: 3300-25OC (33Z305573)
- Zierblende: FXX6801OC (AAZ306360)
- Kartusche: 25000-2 (214341)
- Kartuschenringblende: 4970OC (AAZ305665)
- Brauseschlauchanschluss: RD11MOC (AAZ305584)
- Kartuschenmutter: TSC256 (AAZ306246)

Bemerkungen



ramonsoler.

→ rsramonsoler.com