

ramonsoler.

→ Ficha Técnica
Data Sheet
Fiche Technique
Technisches Datenblatt

Wc



336801 WC NEGRO MATE (336801SNM+9552NM+1121CNM) 336801WCNM

Colección: Wc	Acabado: Negro mate	Código: 99F305564
Ubicación: Baño	Categoría: Wc	

Características técnicas

- Cartucho cerámico Ø25 mm.
- Caudal a 3 bar: 8 l/min en la salida de ducha.
- Resistente al choque térmico y químico antilegionela.
- Garantía de 5 años en grifería y 3 años en complementos.
- Presión de uso entre 1-5 bar. Recomendada 3 bar.
- Resiste presiones estáticas igual o inferior a 10 bar y golpes de ariete de 25 bar.
- Nivel acústico a 3 bar: inferior a 20 dB.
- Prestaciones de confort a nivel de fidelidad, sensibilidad y constancia en la selección de la temperatura.
- Temperatura recomendada de agua caliente 55°C. Temperatura máxima de uso 65°C. Máximo 1h a 90°C.

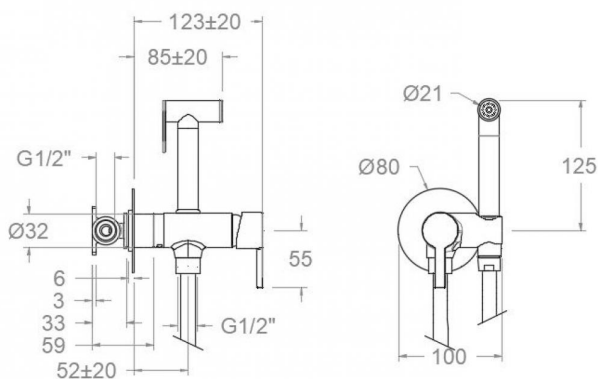
Ensayos

- Ensayos de estanquidad, caudal, comportamiento mecánico bajo presión, resistencia mecánica, dimensiones, acústica y corrosión, realizados según las exigencias de las Normas Europeas EN 817 y EN 248.

Composición y recambios

- Ducha de mano : 9552NM (99Z304159)
- Flexo de ducha : 1121CNM (99Z302172)
- Manecilla : 3300-25NM (33Z305572)
- Floron : FXX6801NM (AAZ306359)
- Cartucho : 25000-2 (214341)
- Cobertor tuerca cartucho : 4970NM (AAZ305664)
- Racord de ducha : RD11MNM (AAZ305583)
- Tuerca cartucho : TSC256 (AAZ306246)

Observaciones





336801 WC BLACK MATTE (336801SNM+9552NM+1121CNM) 336801WCNM

Collection:	Finish:	Code:
Wc	Black matte	99F305564
Location:	Category:	
Bath	Wc	

Technical characteristics

- Ceramic cartridge Ø25 mm.
- Flow rate at 3 bar: 8 l/min through the shower outlet.
- Thermal shock resistant and anti-Legionella chemical.
- Guarantee of 5 year for tapware and 3 years for accesories.
- Use pressure between 1-5 bar. Recomendated pressure 3 bar.
- Resists static pressure equal to or less than 10 bar and water hammer up to 25 bar.
- 3 bar acoustic level less than 20 dB.
- Comfort benefits of fidelity, sensibility and constancy in temperature selection.
- Recomendated temperature for hot water: 55°C. Maximum temperature of use: 65°C up to 1 hour at 90°C.

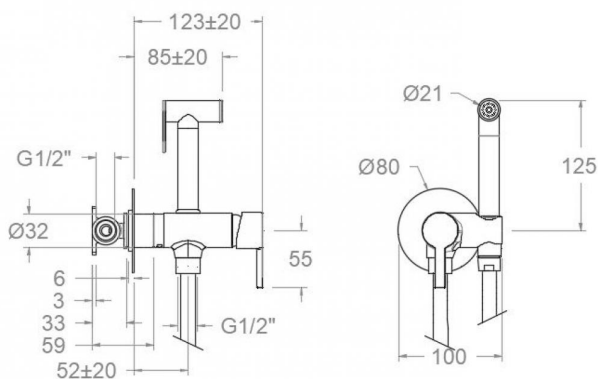
Tests

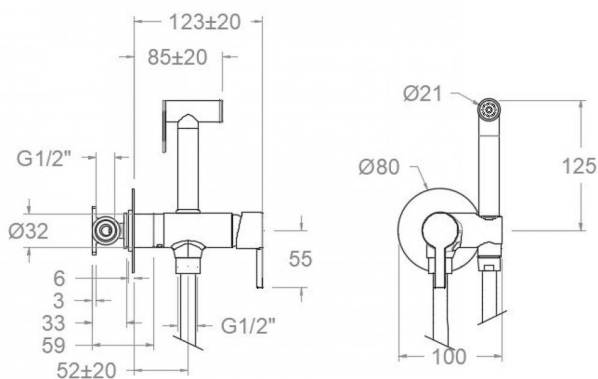
- Water tightness, flow rate, mechanical behavior under pressure, mechanical resistance, dimensional, acoustical and corrosion test according to european standards EN 817 and EN 248.

Composition and spare parts

- Hand shower: 9552NM (99Z304159)
- Shower flexible hose: 1121CNM (99Z302172)
- Handle: 3300-25NM (33Z305572)
- Escutcheon: FXX6801NM (AAZ306359)
- Cartridge: 25000-2 (214341)
- Cartridge nut cover: 4970NM (AAZ305664)
- Shower connector: RD11MNM (AAZ305583)
- Cartridge nut: TSC256 (AAZ306246)

Observations





336801WCNM

Collection: Wc	Fini: Noir mat	Code: 99F305564
Lieu: Bain	Catégorie: Wc	

Caractéristiques techniques

- Cartouche céramique Ø25 mm.
- Débit à 3 bar: 8 l/min en sortie de douche.
- Résistant au choc thermique et chimique anti-légionelle.
- Garantie de 5 ans en robinetterie et 3 ans en compléments.
- Pression d'utilisation entre 1-5 bar. Recommandée à 3 bar.
- Résiste pressions statiques égal ou inférieur à 10 bar et coups de bélier de 25 bar.
- Niveau acoustique à 3 bar: inférieur à 20 dB.
- Prestations de confort au niveau de fidélité, sensibilité et contance dans la sélection de la température.
- Température recommandée d'eau chaude 55°C. température maximum d'utilisation 65°C. maximum 1h à 90°C.

Essais

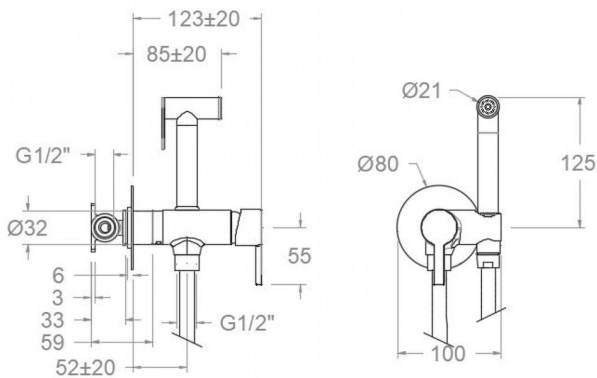
- Essais d'étanchéité, débit, comportement mécanique sous pression, résistance mécanique, dimensions, acoustique et corrosion, fait selon les exigences des Normes Européenne EN 817 et EN 248.

Composition et pièces de rechange

- | | |
|--------------------------------|-----------------------|
| • Douchette à main: | 9552NM (99Z304159) |
| • Flexible de douche: | 1121CNM (99Z302172) |
| • Manette: | 3300-25NM (33Z305572) |
| • Rosace: | FXX6801NM (AAZ306359) |
| • Cartouche: | 25000-2 (214341) |
| • Écrou de fixation cartouche: | 4970NM (AAZ305664) |
| • Raccord de douche: | RD11MNM (AAZ305583) |
| • Écrou de cartouche: | TSC256 (AAZ306246) |

Observations





336801WCNM

Sammlung: Wc	Ausführung: Matte schwarz	Code: 99F305564
Standort: Wannenfüll	Kategorie: Wc	

Technische eigenschaften

- Keramik-Kartusche Ø25mm.
- Durchfluss bei 3 bar: 8 l/min Ausgang Dusche.
- Widerstandsfähigkeit bei Anti-Legionellen Temperaturschock.
- 5 Jahre Garantie auf Armaturen bei Herstellungsfehler und 3 Jahre auf Zubehör und Komponenten.
- Optimales Durchflussvolumen bei 3 bar. Wasserdruck zwischen 1 bis 5 bar.
- Druckdicht bei gleich oder unter 10 bar und Druckschläge bei 25 bar.
- Geräuschklasse I. Geräuschpegel bei 3 bar: unter 20 dB.
- Komfortleistungen von Sicherheit, Sensibilität und Konstanz bei der Temperatursauswahl.
- Heißwassertemperatur-Empfehlung von 55°C. Maximale Temperatur 65°C. Maximal 1 Stunde bei 90°C.

Qualitätsprüfung

- Dichtheits-, Durchfluss-, mechanisches Verhalten unter Druck, mechanische Widerstands-, Maß-, Geräusch- und Korrosionsprüfung, gemäß den europäischen Normen EN 817 und EN 248.

Ersatzteile-aufstellung

- | | |
|----------------------------|-----------------------|
| • Handbrause: | 9552NM (99Z304159) |
| • Brauseschlauch: | 1121CNM (99Z302172) |
| • Hebel: | 3300-25NM (33Z305572) |
| • Zierblende: | FXX6801NM (AAZ306359) |
| • Kartusche: | 25000-2 (214341) |
| • Kartuschenringblende: | 4970NM (AAZ305664) |
| • Brauseschlauchanschluss: | RD11MNM (AAZ305583) |
| • Kartuschenmutter: | TSC256 (AAZ306246) |

Bemerkungen



ramonsoler.

→ rsramonsoler.com