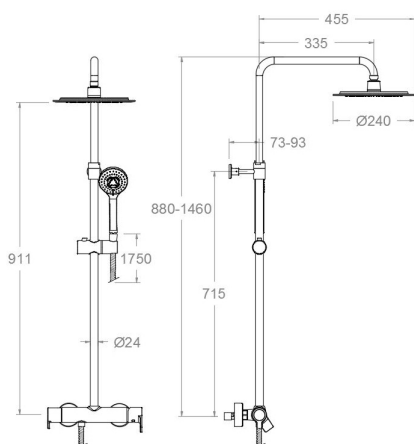


# ramonsoler.

→ Ficha Técnica  
Data Sheet  
Fiche Technique  
Technisches Datenblatt

Rs-q



RSM937402 RP240 NEGRO MATE  
(932802SNM+DN130DNM+RP240NM+2876BTNM+2475CNM)  
RSM937402RP240NM

**Colección:** Rs-q  
**Acabado:** Negro mate  
**Código:** 93D305534

**Ubicación:** Baño  
**Categoría:** Ducha

## Características técnicas

- Cartucho cerámico Ø35 mm.
- Distribuidor 2 vías sin cierre
- Caudal a 3 bar: 8 l/min.
- Resistente al choque térmico y químico antilegionela.
- Garantía de 5 años en grifería y 3 años en complementos.
- Presión de uso entre 1-5 bar. Recomendada 3 bar.
- Resiste presiones estáticas igual o inferior a 10 bar y golpes de ariete de 25 bar.
- Nivel acústico a 3 bar: inferior a 20 dB.
- Prestaciones de confort a nivel de fidelidad, sensibilidad y constancia en la selección de la temperatura.
- Temperatura recomendada de agua caliente 55°C. Temperatura máxima de uso 65°C. Máximo 1h a 90°C.

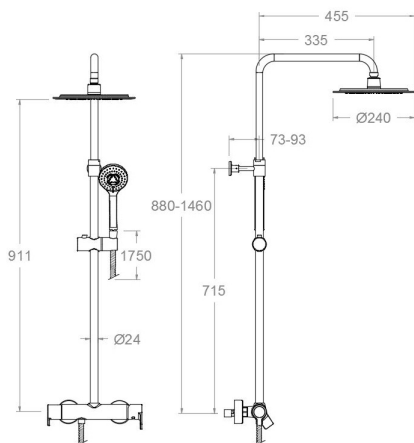
## Ensayos

- Ensayos de estanquidad, caudal, comportamiento mecánico bajo presión, resistencia mecánica, dimensiones, acústica y corrosión, realizados según las exigencias de las Normas Europeas EN 817 y EN 248.

## Composición y recambios

- Manecilla : RSM9400-35NM (94Z305704)
- Cartucho : RSM35100 (AAZ304598)
- Cobertor tuerca cartucho : RSM4980NM (AAZ304583)
- Distribuidor : RSM4004 (AAZ304604)
- Asiento : RSMAGM-2INM (AAZ305710)
- Volante distribuidor : RSM9457NM (94Z305707)
- Floron + excentrica : RSM1326NM (AAZ305699)
- Ducha de mano : RSM3714NM (99Z304127)
- Tuerca de asiento : RSMT3/4NM (AAZ305709)
- Flexo de ducha : RSM2475CNM (AAZ304056)
- Rociador: RSMRP240NM (AAZ304460)
- Columna de ducha: RSMDN130NM (AAZ305701)





RSM937402 RP240 BLACK MATTE  
(932802SNM+DN130DNM+RP240NM+2876BTNM+2475CNM)  
RSM937402RP240NM

**Collection:** Rs-q  
**Finish:** Black matte  
**Code:** 93D305534  
**Location:** Bath  
**Category:** Shower

## Technical characteristics

- Ceramic cartridge Ø35 mm.
- Diverter 2 ways without closure.
- Flow rate at 3 bar: 8 l/min.
- Thermal shock resistant and anti-Legionella chemical.
- Guarantee of 5 year for tapware and 3 years for accessories.
- Use pressure between 1-5 bar. Recommended pressure 3 bar.
- Resists static pressure equal to or less than 10 bar and water hammer up to 25 bar.
- 3 bar acoustic level less than 20 dB.
- Comfort benefits of fidelity, sensibility and constancy in temperature selection.
- Recommended temperature for hot water: 55°C. Maximum temperature of use: 65°C up to 1 hour at 90°C.

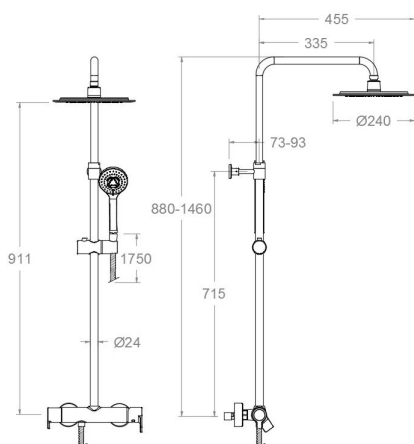
## Tests

- Water tightness, flow rate, mechanical behavior under pressure, mechanical resistance, dimensional, acoustical and corrosion test according to european standards EN 817 and EN 248.

## Composition and spare parts

- Handle: RSM9400-35NM (94Z305704)
- Cartridge: RSM35100 (AAZ304598)
- Cartridge nut cover: RSM4980NM (AAZ304583)
- Ceramic diverter: RSM4004 (AAZ304604)
- Seat: RSMAGM-2INM (AAZ305710)
- Handle wheel: RSM9457NM (94Z305707)
- Escutcheon + Eccentric: RSM1326NM (AAZ305699)
- Hand shower: RSM3714NM (99Z304127)
- Screw seat: RSMT3/4NM (AAZ305709)
- Shower flexible hose: RSM2475CNM (AAZ304056)
- Shower head: RSMRP240NM (AAZ304460)
- Shower column: RSM DN130NM (AAZ305701)





RSM937402 RP240 NOIR MAT  
(932802SNM+DN130DNM+RP240NM+2876BTNM+2475CNM)  
RSM937402RP240NM

**Collection:** Rs-q  
**Fini:** Noir mat  
**Code:** 93D305534  
**Lieu:** Bain  
**Catégorie:** Douche

### Caractéristiques techniques

- Cartouche céramique Ø35 mm.
- Distributeur 2 voies sans fermeture
- Débit à 3 bar: 8 l/min.
- Résistant au choc thermique et chimique anti-légionelle.
- Garantie de 5 ans en robinetterie et 3 ans en compléments.
- Pression d'utilisation entre 1-5 bar. Recommandée à 3 bar.
- Résiste pressions statiques égal ou inférieur à 10 bar et coups de bélier de 25 bar.
- Niveau acoustique à 3 bar: inférieur à 20 dB.
- Prestations de confort au niveau de fidélité, sensibilité et contance dans la sélection de la température.
- Température recommandée d'eau chaude 55°C. température maximum d'utilisation 65°C. maximum 1h à 90°C.

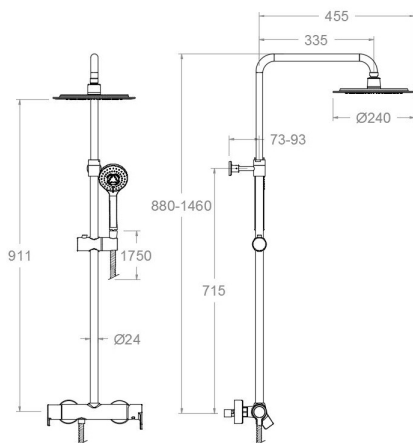
### Essais

- Essais d'étanchéité, débit, comportement mécanique sous pression, résistance mécanique, dimensions, acoustique et corrosion, fait selon les exigences des Normes Européenne EN 817 et EN 248.

### Composition et pièces de rechange

- Manette: RSM9400-35NM (94Z305704)
- Cartouche: RSM35100 (AAZ304598)
- Écrou de fixation cartouche: RSM4980NM (AAZ304583)
- Distributeur: RSM4004 (AAZ304604)
- Siège: RSMAGM-2INM (AAZ305710)
- Croisillon distributeur: RSM9457NM (94Z305707)
- Rosace + Excentrique: RSM1326NM (AAZ305699)
- Douchette à main: RSM3714NM (99Z304127)
- Écrou siège: RSMT3/4NM (AAZ305709)
- Flexible de douche: RSM2475CNM (AAZ304056)
- Pomme de douche: RSMRP240NM (AAZ304460)
- Colonne de douche: RSMDN130NM (AAZ305701)





RSM937402 RP240 SCHWARZ MATT  
(932802SNM+DN130DNM+RP240NM+2876BTNM+2475CNM)  
RSM937402RP240NM

**Sammlung:** Rs-q  
**Ausführung:** Matte schwarz  
**Code:** 93D305534  
**Standort:** Wannenfüll  
**Kategorie:** Brausebatterie

## Technische eigenschaften

- Keramik-Kartusche Ø35mm.
- 2-Wege-Umsteller ohne Schließung vom Durchfluss.
- Durchfluss bei 3 bar: 8 l/min.
- Widerstandsfähigkeit bei Anti-Legionellen Temperaturschock.
- 5 Jahre Garantie auf Armaturen bei Herstellungsfehler und 3 Jahre auf Zubehör und Komponenten.
- Optimales Durchflussvolumen bei 3 bar. Wasserdruck zwischen 1 bis 5 bar.
- Druckdicht bei gleich oder unter 10 bar und Druckschläge bei 25 bar.
- Geräuschkategorie I. Geräuschpegel bei 3 bar: unter 20 dB.
- Komfortleistungen von Sicherheit, Sensibilität und Konstanz bei der Temperatursauswahl.
- Heißwassertemperatur-Empfehlung von 55°C. Maximale Temperatur 65°C. Maximal 1 Stunde bei 90°C.

## Qualitätsprüfung

- Dichtheits-, Durchfluss-, mechanisches Verhalten unter Druck, mechanische Widerstands-, Maß-, Geräusch- und Korrosionsprüfung, gemäß den europäischen Normen EN 817 und EN 248.

## Ersatzteile-aufstellung

- Hebel: RSM9400-35NM (94Z305704)
- Kartusche: RSM35100 (AAZ304598)
- Kartuschenringblende: RSM4980NM (AAZ304583)
- Umsteller 2/3 Wege: RSM4004 (AAZ304604)
- Befestigungssitz: RSMAGM-2INM (AAZ305710)
- Griff Umsteller: RSM9457NM (94Z305707)
- S-Anschluss + Zierblende: RSM1326NM (AAZ305699)
- Handbrause: RSM3714NM (99Z304127)
- Mutter für Befestigungssitz: RSMT3/4NM (AAZ305709)
- Brauseschlauch: RSM2475CNM (AAZ304056)
- Regenbrause: RSMRP240NM (AAZ304460)
- Brausestange für Regenbrauseset: RSM DN130NM (AAZ305701)



**ramonsoler.**

→ [rsramonsoler.com](https://rsramonsoler.com)