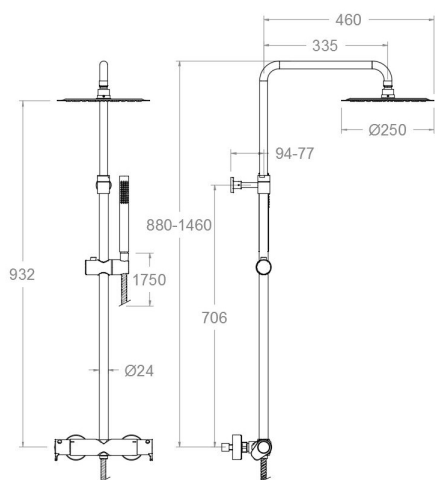


# ramonsoler.

→ Ficha Técnica  
Data Sheet  
Fiche Technique  
Technisches Datenblatt

Alexia



**Conjunto termostático gran ducha con columna telescópica, accesorios metálicos.**

**RSM365402RM2500C**

<b>Colección:</b> Alexia	<b>Acabado:</b> Oro cepillado	<b>Código:</b> 36D305517
<b>Ubicación:</b> Baño	<b>Categoría:</b> Ducha	

### Características técnicas

- NOM-008-conagua-1998
- Cartucho Termostático  $\varnothing 34$ .
- Distribuidor 2 vías con cierre
- Caudal a 3 bar: 8 l/min.
- Resistente al choque térmico y químico antilegionela.
- Garantía de 5 años en grifería y 3 años en complementos.
- Presión de uso entre 1-5 bar. Recomendada 3 bar.
- Resiste presiones estáticas igual o inferior a 10 bar y golpes de ariete de 25 bar.
- Nivel acústico a 3 bar: inferior a 20 dB.
- Prestaciones de confort a nivel de fidelidad, sensibilidad y constancia en la selección de la temperatura.
- Temperatura recomendada de agua caliente 55°C. Temperatura máxima de uso 65°C. Máximo 1h a 90°C.
- Instalación mínima recomendada con calentadores a gas o eléctricos a partir de 10 litros y una potencia de 18 Kw.
- Rápida respuesta a variaciones de temperatura. Tiempo máximo 1 segundo.
- Cartucho termostático con Sistema Hot Block de seguridad antiquemaduras.
- Sistema Termostop de bloqueo de la temperatura a 38°.

### Ensayos

- Ensayos de estanquidad, caudal, comportamiento mecánico bajo presión, resistencia mecánica, dimensiones, acústica y corrosión, realizados según las exigencias de las Normas Europeas EN 1111 y EN 248.

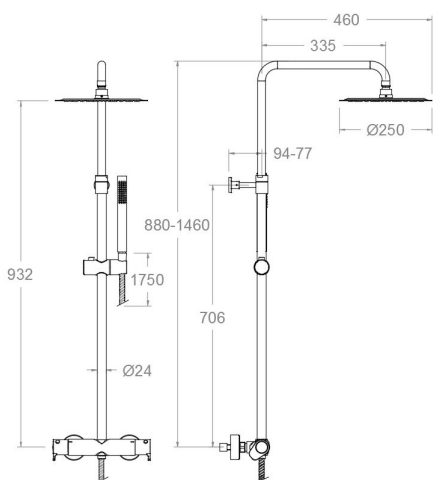
### Composición y recambios

- |                          |                        |
|--------------------------|------------------------|
| • Volante Tem.:          | 36510C (36Z305662)     |
| • Volante distribuidor : | 36570C (36Z305546)     |
| • Tapa del volante :     | 37610C (AAZ303055)     |
| • Cartucho termostático: | RSM1703T (AAZ304773)   |
| • Tuerca cartucho :      | RSMTSC354 (AAZ304768)  |
| • Distribuidor :         | RSM4000 (AAZ304777)    |
| • Valvula antiretorno :  | RSMARD15 (AAZ305712)   |
| • Floron + excéntrica :  | 1326NFOC (AAZ305667)   |
| • Ducha de mano :        | RSM37140C (99Z304128)  |
| • Racord de ducha :      | RD10MOC (AAZ305671)    |
| • Asiento :              | AGTI02OC (AAZ305669)   |
| • Tuerca de asiento :    | T3/4OC (AAZ305676)     |
| • Tuerca distribuidor:   | RSMTSC358 (AAZ304670)  |
| • Flexo de ducha :       | RSM2475COC (AAZ304057) |
| • Rociador:              | RM250NM (99Z302136)    |



- Columna de ducha: DN130DOC (AAZ303889)
- Anillo limitador de temperatura: ALT5 (261920)





RSM365402 RM2500C BRUSHED GOLD  
(361202SOC+DN130DOC+RM2500C+37140C+2475COC)8L  
RSM365402RM2500C

**Collection:** Alexia  
**Finish:** Brushed gold  
**Code:** 36D305517  
**Location:** Bath  
**Category:** Shower

## Technical characteristics

- NOM-008-conagua-1998
- Thermostatic cartridge Ø34.
- Diverter 2 ways with closure.
- Flow rate at 3 bar: 8 l/min.
- Thermal shock resistant and anti-Legionella chemical.
- Guarantee of 5 year for tapware and 3 years for accessories.
- Use pressure between 1-5 bar. Recommended pressure 3 bar.
- Resists static pressure equal to or less than 10 bar and water hammer up to 25 bar.
- 3 bar acoustic level less than 20 dB.
- Comfort benefits of fidelity, sensibility and constancy in temperature selection.
- Recommended temperature for hot water: 55°C. Maximum temperature of use: 65°C up to 1 hour at 90°C.
- Minimum installation required with gas or electrical water heaters from 10 liters with 18 Kw of power.
- Quick response to temperature variations. Maximum time of 1 second.
- Thermostatic cartridge with Hot Block system for anti burn safety.
- Termostop system for blocking temperature at 38°C.

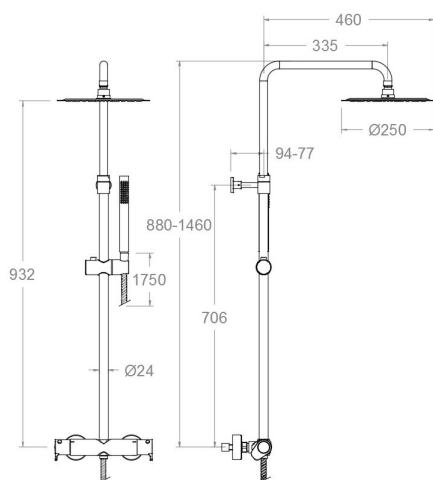
## Tests

- Water tightness, flow rate, mechanical behavior under pressure, mechanical resistance, dimensional, acoustical and corrosion test according to european standards EN 1111 and EN 248.

## Composition and spare parts

- Handle wheel temperature: 36510C (36Z305662)
- Handle wheel: 36570C (36Z305546)
- Handle wheel cover: 37610C (AAZ303055)
- Thermostatic cartridge: RSM1703T (AAZ304773)
- Cartridge nut: RSMTSC354 (AAZ304768)
- Ceramic diverter: RSM4000 (AAZ304777)
- Check valve: RSMARD15 (AAZ305712)
- Escutcheon + Eccentric: 1326NFOC (AAZ305667)
- Hand shower: RSM37140C (99Z304128)
- Shower connector: RD10MOC (AAZ305671)
- Seat: AGTI02OC (AAZ305669)
- Screw seat: T3/4OC (AAZ305676)
- Diverter nut: RSMTSC358 (AAZ304670)
- Shower flexible hose: RSM2475COC (AAZ304057)
- Shower head: RM250NM (99Z302136)
- Shower column: DN130DOC (AAZ303889)
- Temperature limiter ring: ALT5 (261920)





RSM365402 RM2500C OR BROSSE  
(361202SOC+DN130DOC+RM2500C+37140C+2475COC) 8L

RSM365402RM2500C

**Collection:** Alexia  
**Lieu:** Bain  
**Fini:** Or brossé  
**Catégorie:** Douche  
**Code:** 36D305517

## Caractéristiques techniques

- NOM-008-conagua-1998
- Cartouche Thermostatique ø34.
- Distributeur 2 voies avec fermeture
- Débit à 3 bar: 8 l/min.
- Résistent au choc thermique et chimique anti-légionelle.
- Garantie de 5 ans en robinetterie et 3 ans en compléments.
- Pression d'utilisation entre 1-5 bar. Recommandée à 3 bar.
- Résiste pressions statiques égal ou inférieur à 10 bar et coups de bélier de 25 bar.
- Niveau acoustique à 3 bar: inférieur à 20 dB.
- Prestacions de confort au niveau de fidélité, sensibilité et contance dans la sélection de la température.
- Température recommandée d'eau chaude 55°C. température maximum d'utilisation 65°C. maximum 1h à 90°C.
- Installation minimum recommandée avec Chauffe-eau à gaz ou électrique à partir de 10 litres et une puissance de 18 Kw.
- Rapide réponse à variations de température. Temps maximum 1 seconde.
- Cartouche Thermostatique avec système Hot Block de sécurité anti-brullure.
- Système Termostop de blocage de la température à 38°.

## Essais

- Essais d'étanchéité, débit, comportement mécanique sous pression, résistance mécanique, dimensions, acoustique et corrosion, fait selon les exigences des Normes Européenne EN 1111 et EN 248.

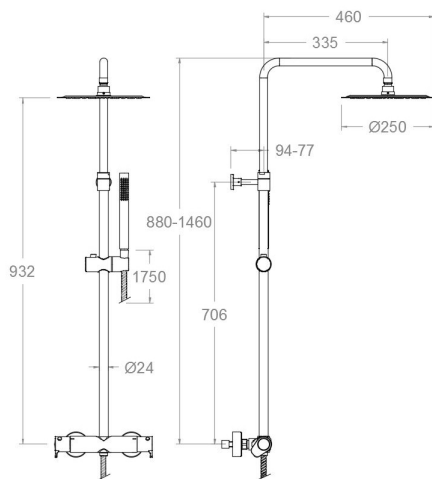
## Composition et pièces de rechange

- Croisillon de température: 36510C (36Z305662)
- Croisillon distributeur: 36570C (36Z305546)
- Enjoliveur du croisillon: 37610C (AAZ303055)
- Cartouche thermostatique: RSM1703T (AAZ304773)
- Écrou de cartouche: RSMTSC354 (AAZ304768)
- Distributeur: RSM4000 (AAZ304777)
- Clapet anti-retour: RSMARD15 (AAZ305712)
- Rosace + Excentrique: 1326NFOC (AAZ305667)
- Douchette à main: RSM37140C (99Z304128)
- Raccord de douche: RD10MOC (AAZ305671)
- Siège: AGT102OC (AAZ305669)
- Écrou siège: T3/40C (AAZ305676)
- Écrou distributeur: RSMTSC358 (AAZ304670)
- Flexible de douche: RSM2475COC (AAZ304057)
- Pomme de douche: RM250NM (99Z302136)



- Colonne de douche: DN130DOC (AAZ303889)
- Baignoire limiteur de température: ALT5 (261920)





RSM365402 RM2500C GOLD GEBÜRSTET  
(361202SOC+DN130DOC+RM2500C+37140C+2475COC) 8L  
RSM365402RM2500C

**Sammlung:** Alexia  
**Ausführung:** Gebürstete gold  
**Code:** 36D305517  
**Standort:** Wannenfüll  
**Kategorie:** Brausebatterie

## Technische eigenschaften

- NOM-008-conagua-1998
- Thermostat-Kartusche Ø34mm.
- 2-Wege-Umsteller inkl. Schließung vom Durchfluss.
- Durchfluss bei 3 bar: 8 l/min.
- Widerstandsfähigkeit bei Anti-Legionellen Temperaturschock.
- 5 Jahre Garantie auf Armaturen bei Herstellungsfehler und 3 Jahre auf Zubehör und Komponenten.
- Optimales Durchflussvolumen bei 3 bar. Wasserdruck zwischen 1 bis 5 bar.
- Druckdicht bei gleich oder unter 10 bar und Druckschläge bei 25 bar.
- Geräuschklasse I. Geräuschpegel bei 3 bar: unter 20 dB.
- Komfortleistungen von Sicherheit, Sensibilität und Konstanz bei der Temperatureauswahl.
- Heißwassertemperatur-Empfehlung von 55°C. Maximale Temperatur 65°C. Maximal 1 Stunde bei 90°C.
- Gas- oder Elektro-Durchlauferhitzer von mindestens 10 Liter sowie 18 kW (Elektro) und 250 Kcal/min (Gas) Leistung erforderlich.
- Schnelle Reaktion, in weniger als 1 Sekunde, bei Temperatur- und Durchflussschwankungen.
- Thermostatkartusche mit Hotblock-Verbrühschutz-System.
- Thermostop-System mit Temperatursperre bei 38°C.

## Qualitätsprüfung

- Dichtheits-, Durchfluss-, mechanisches Verhalten unter Druck, mechanische Widerstands-, Maß-, Geräusch- und Korrosionsprüfung, gemäß den europäischen Normen EN 1111 und EN 248.

## Ersatzteile-aufstellung

- Griff Temperatur: 36510C (36Z305662)
- Griff Umsteller: 36570C (36Z305546)
- Griff-Abdeckkappe: 37610C (AAZ303055)
- Thermostatkartusche: RSM1703T (AAZ304773)
- Kartuschenmutter: RSMTSC354 (AAZ304768)
- Umsteller 2/3 Wege: RSM4000 (AAZ304777)
- Rückflussverhinderungsventil: RSMARD15 (AAZ305712)
- S-Anschluss + Zierblende: 1326NFOC (AAZ305667)
- Handbrause: RSM37140C (99Z304128)
- Brauseschlauchanschluss: RD10MOC (AAZ305671)
- Befestigungssitz: AGTI020C (AAZ305669)
- Mutter für Befestigungssitz: T3/40C (AAZ305676)
- Kartuschenmutter Umsteller: RSMTSC358 (AAZ304670)
- Brauseschlauch: RSM2475COC (AAZ304057)
- Regenbrause: RM250NM (99Z302136)



- Brausestange für Regenbrauseset: DN130DOC (AAZ303889)
- Temperaturbegrenzungsring: ALT5 (261920)





**ramonsoler.**

→ [rsramonsoler.com](https://rsramonsoler.com)