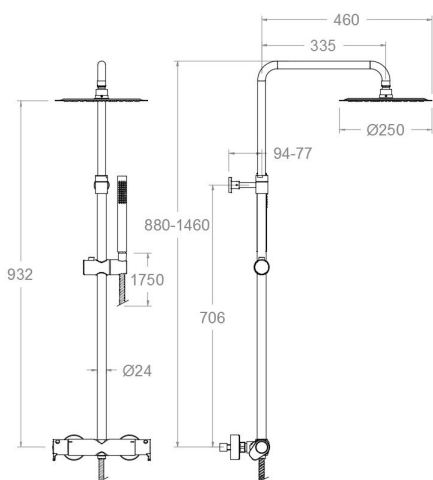


ramonsoler.

→ Ficha Técnica
Data Sheet
Fiche Technique
Technisches Datenblatt

Alexia



Conjunto termostático gran ducha con columna telescópica, accesorios metálicos.

RSM365402RM250NM

Colección: Alexia	Acabado: Negro mate	Código: 36D305516
Ubicación: Baño	Categoría: Ducha	

Características técnicas

- NOM-008-conagua-1998
- Cartucho Termostático $\varnothing 34$.
- Distribuidor 2 vías con cierre
- Caudal a 3 bar: 8 l/min.
- Resistente al choque térmico y químico antilegionela.
- Garantía de 5 años en grifería y 3 años en complementos.
- Presión de uso entre 1-5 bar. Recomendada 3 bar.
- Resiste presiones estáticas igual o inferior a 10 bar y golpes de ariete de 25 bar.
- Nivel acústico a 3 bar: inferior a 20 dB.
- Prestaciones de confort a nivel de fidelidad, sensibilidad y constancia en la selección de la temperatura.
- Temperatura recomendada de agua caliente 55°C. Temperatura máxima de uso 65°C. Máximo 1h a 90°C.
- Instalación mínima recomendada con calentadores a gas o eléctricos a partir de 10 litros y una potencia de 18 kw.
- Rápida respuesta a variaciones de temperatura. Tiempo máximo 1 segundo.
- Cartucho termostático con Sistema Hot Block de seguridad antiquemaduras.
- Sistema Termostop de bloqueo de la temperatura a 38°.

Ensayos

- Ensayos de estanquidad, caudal, comportamiento mecánico bajo presión, resistencia mecánica, dimensiones, acústica y corrosión, realizados según las exigencias de las Normas Europeas EN 1111 y EN 248.

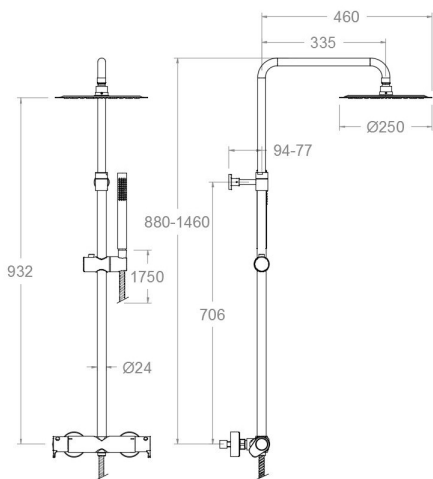
Composición y recambios

• Volante Tem.:	3651NM (36Z305661)
• Volante distribuidor :	3657NM (36Z305544)
• Tapa del volante :	RSM3761NM (AAZ305706)
• Cartucho termostático:	RSM1703T (AAZ304773)
• Tuerca cartucho :	RSMTSC354 (AAZ304768)
• Distribuidor :	RSM4000 (AAZ304777)
• Valvula antiretorno :	RSMARD15 (AAZ305712)
• Floron + excéntrica :	1326NFM (AAZ304273)
• Ducha de mano :	3714NM (99Z302151)
• Racord de ducha :	RD10NM (AAZ304272)
• Asiento :	AGT102NM (AAZ304271)
• Tuerca de asiento :	RSMT3/4NM (AAZ305709)
• Tuerca distribuidor:	RSMTSC358 (AAZ304670)
• Flexo de ducha :	RSM2475CNM (AAZ304056)
• Rociador:	RM250NM (99Z302136)



- Columna de ducha: RSMDN130DNM (AAZ306180)
- Anillo limitador de temperatura: ALT5 (261920)





RSM365402 RM250NM BLACK MATTE
(361202SNM+DN130DNM+RM250NM+3714NM+2475CNM) 8L
RSM365402RM250NM

Collection: Alexia **Finish:** Black matte **Code:** 36D305516
Location: Bath **Category:** Shower

Technical characteristics

- NOM-008-conagua-1998
- Thermostatic cartridge Ø34.
- Diverter 2 ways with closure.
- Flow rate at 3 bar: 8 l/min.
- Thermal shock resistant and anti-Legionella chemical.
- Guarantee of 5 year for tapware and 3 years for accesories.
- Use pressure between 1-5 bar. Recomendated pressure 3 bar.
- Resists static pressure equal to or less than 10 bar and water hammer up to 25 bar.
- 3 bar acoustic level less than 20 dB.
- Comfort benefits of fidelity, sensibility and constancy in temperature selection.
- Recomendated temperature for hot water: 55°C. Maximum temperature of use: 65°C up to 1 hour at 90°C.
- Minimum installation required with gas or electrical water heaters from 10 liters with 18 Kw of power.
- Quick response to temperature variations. Maximum time of 1 second.
- Thermostatic cartridge with Hot Block system for anti burn safety.
- Termostop system for blocking temperature at 38°C.

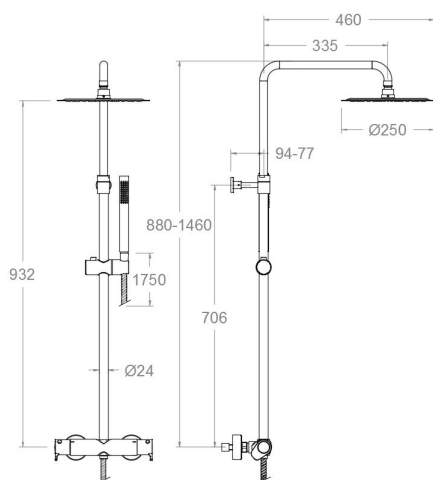
Tests

- Water tightness, flow rate, mechanical behavior under pressure, mechanical resistance, dimensional, acoustical and corrosion test according to european standards EN 1111 and EN 248.

Composition and spare parts

- Handle wheel temperature: 3651NM (36Z305661)
- Handle wheel: 3657NM (36Z305544)
- Handle wheel cover: RSM3761NM (AAZ305706)
- Thermostatic cartridge: RSM1703T (AAZ304773)
- Cartridge nut: RSMTSC354 (AAZ304768)
- Ceramic diverter: RSM4000 (AAZ304777)
- Check valve: RSMARD15 (AAZ305712)
- Escutcheon + Eccentric: 1326NFM (AAZ304273)
- Hand shower: 3714NM (99Z302151)
- Shower connector: RD10MNM (AAZ304272)
- Seat: AGTI02NM (AAZ304271)
- Screw seat: RSMT3/4NM (AAZ305709)
- Diverter nut: RSMTSC358 (AAZ304670)
- Shower flexible hose: RSM2475CNM (AAZ304056)
- Shower head: RM250NM (99Z302136)
- Shower column: RSMDN130DNM (AAZ306180)
- Temperature limiter ring: ALT5 (261920)





RSM365402 RM250NM NOIR MAT
(361202SNM+DN130DNM+RM250NM+3714NM+2475CNM) 8L
RSM365402RM250NM

Collection: Alexia
Lieu: Bain
Fini: Noir mat
Catégorie: Douche
Code: 36D305516

Caractéristiques techniques

- NOM-008-conagua-1998
- Cartouche Thermostatique ø34.
- Distributeur 2 voies avec fermeture
- Débit à 3 bar: 8 l/min.
- Résistent au choc thermique et chimique anti-légionelle.
- Garantie de 5 ans en robinetterie et 3 ans en compléments.
- Pression d'utilisation entre 1-5 bar. Recommandée à 3 bar.
- Résiste pressions statiques égal ou inférieur à 10 bar et coups de bélier de 25 bar.
- Niveau acoustique à 3 bar: inférieur à 20 dB.
- Prestacions de confort au niveau de fidélité, sensibilité et contance dans la sélection de la température.
- Température recommandée d'eau chaude 55°C. température maximum d'utilisation 65°C. maximum 1h à 90°C.
- Installation minimum recommandée avec Chauffe-eau à gaz ou électrique à partir de 10 litres et une puissance de 18 Kw.
- Rapide réponse à variations de température. Temps maximum 1 seconde.
- Cartouche Thermostatique avec système Hot Block de sécurité anti-brullure.
- Système Termostop de blocage de la température à 38°.

Essais

- Essais d'étanchéité, débit, comportement mécanique sous pression, résistance mécanique, dimensions, acoustique et corrosion, fait selon les exigences des Normes Européenne EN 1111 et EN 248.

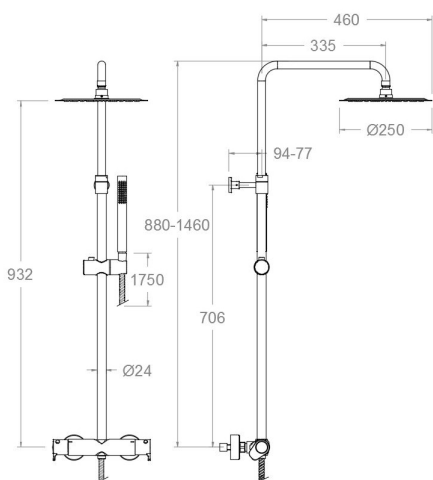
Composition et pièces de rechange

- Croisillon de température: 3651NM (36Z305661)
- Croisillon distributeur: 3657NM (36Z305544)
- Enjoliveur du croisillon: RSM3761NM (AAZ305706)
- Cartouche thermostatique: RSM1703T (AAZ304773)
- Écrou de cartouche: RSMTSC354 (AAZ304768)
- Distributeur: RSM4000 (AAZ304777)
- Clapet anti-retour: RSMARD15 (AAZ305712)
- Rosace + Excentrique: 1326NFM (AAZ304273)
- Douchette à main: 3714NM (99Z302151)
- Raccord de douche: RD10MNM (AAZ304272)
- Siège: AGT102NM (AAZ304271)
- Écrou siège: RSMT3/4NM (AAZ305709)
- Écrou distributeur: RSMTSC358 (AAZ304670)
- Flexible de douche: RSM2475CNM (AAZ304056)
- Pomme de douche: RM250NM (99Z302136)



- Colonne de douche: RSM DN130 DNM (AAZ306180)
- Baignoire limiteur de température: ALT5 (261920)





RSM365402 RM250NM SCHWARZ MATT
(361202SNM+DN130DNM+RM250NM+3714NM+2475CNM) 8L
RSM365402RM250NM

Sammlung: Alexia **Ausführung:** Matte schwarz **Code:** 36D305516
Standort: Wannenfüll **Kategorie:** Brausebatterie

Technische eigenschaften

- NOM-008-conagua-1998
- Thermostat-Kartusche Ø34mm.
- 2-Wege-Umsteller inkl. Schließung vom Durchfluss.
- Durchfluss bei 3 bar: 8 l/min.
- Widerstandsfähigkeit bei Anti-Legionellen Temperaturschock.
- 5 Jahre Garantie auf Armaturen bei Herstellungsfehler und 3 Jahre auf Zubehör und Komponenten.
- Optimales Durchflussvolumen bei 3 bar. Wasserdruck zwischen 1 bis 5 bar.
- Druckdicht bei gleich oder unter 10 bar und Druckschläge bei 25 bar.
- Geräuschklasse I. Geräuschpegel bei 3 bar: unter 20 dB.
- Komfortleistungen von Sicherheit, Sensibilität und Konstanz bei der Temperaturswahl.
- Heißwassertemperatur-Empfehlung von 55°C. Maximale Temperatur 65°C. Maximal 1 Stunde bei 90°C.
- Gas- oder Elektro-Durchlauferhitzer von mindestens 10 Liter sowie 18 kW (Elektro) und 250 Kcal/min (Gas) Leistung erforderlich.
- Schnelle Reaktion, in weniger als 1 Sekunde, bei Temperatur- und Durchflussschwankungen.
- Thermostatkartusche mit Hotblock-Verbrühschutz-System.
- Thermostop-System mit Temperatursperre bei 38°C.

Qualitätsprüfung

- Dichtheits-, Durchfluss-, mechanisches Verhalten unter Druck, mechanische Widerstands-, Maß-, Geräusch- und Korrosionsprüfung, gemäß den europäischen Normen EN 1111 und EN 248.

Ersatzteile-aufstellung

- Griff Temperatur: 3651NM (36Z305661)
- Griff Umsteller: 3657NM (36Z305544)
- Griff-Abdeckkappe: RSM3761NM (AAZ305706)
- Thermostatkartusche: RSM1703T (AAZ304773)
- Kartuschenmutter: RSMTSC354 (AAZ304768)
- Umsteller 2/3 Wege: RSM4000 (AAZ304777)
- Rückflussverhinderungsventil: RSMARD15 (AAZ305712)
- S-Anschluss + Zierblende: 1326NFNM (AAZ304273)
- Handbrause: 3714NM (99Z302151)
- Brauseschlauchanschluss: RD10MNM (AAZ304272)
- Befestigungssitz: AGTI02NM (AAZ304271)
- Mutter für Befestigungssitz: RSMT3/4NM (AAZ305709)
- Kartuschenmutter Umsteller: RSMTSC358 (AAZ304670)
- Brauseschlauch: RSM2475CNM (AAZ304056)
- Regenbrause: RM250NM (99Z302136)



- Brausestange für Regenbrauseset: RSMDN130DNM (AAZ306180)
- Temperaturbegrenzungsring: ALT5 (261920)



ramonsoler.

→ rsramonsoler.com