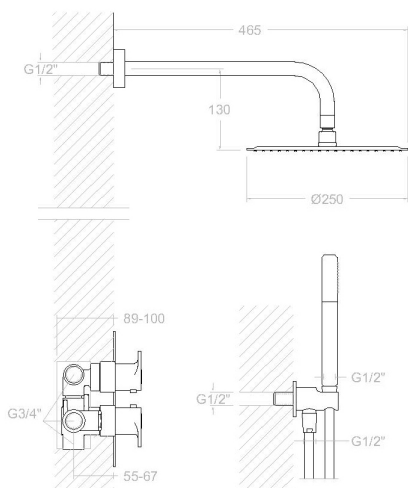


ramonsoler.

→ Ficha Técnica
Data Sheet
Fiche Technique
Technisches Datenblatt

Alexia



Alexia oro cepillado, conjunto termostático empotrado 2 vías con soporte, toma de agua, teleducha y rociador metálico Ø250mm.

K36870110C

Colección:	Acabado:	Código:
Alexia	Oro cepillado	36D305487
Ubicación:	Categoría:	
Baño	Ducha	

Características técnicas

- Cartucho Termostático Ø34.
- Distribuidor 2 vías con cierre
- Caudal a 3 bar: 12 l/min en la salida de ducha.
- Resistente al choque térmico y químico antilegionela.
- Garantía de 5 años en grifería y 3 años en complementos.
- Presión de uso entre 1-5 bar. Recomendada 3 bar.
- Resiste presiones estáticas igual o inferior a 10 bar y golpes de ariete de 25 bar.
- Nivel acústico a 3 bar: inferior a 20 dB.
- Prestaciones de confort a nivel de fidelidad, sensibilidad y constancia en la selección de la temperatura.
- Temperatura recomendada de agua caliente 55°C. Temperatura máxima de uso 65°C. Máximo 1h a 90°C.
- Instalación mínima recomendada con calentadores a gas o eléctricos a partir de 10 litros y una potencia de 18 Kw.
- Rápida respuesta a variaciones de temperatura. Tiempo máximo 1 segundo.
- Cartucho termostático con Sistema Hot Block de seguridad antiquemaduras.
- Sistema Termostop de bloqueo de la temperatura a 38°.

Ensayos

- Ensayos de estanquidad, caudal, comportamiento mecánico bajo presión, resistencia mecánica, dimensiones, acústica y corrosión, realizados según las exigencias de las Normas Europeas EN 1111 y EN 248.

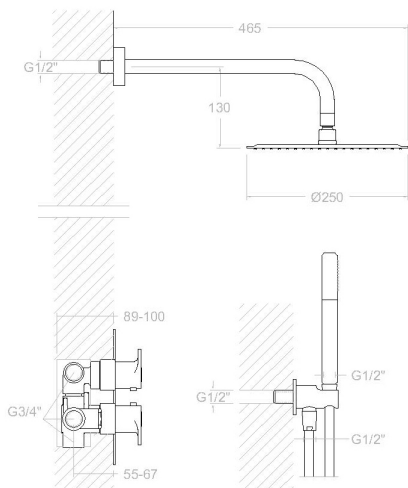
Composición y recambios

• Volante Tem.:	3650000C (36Z303047)
• Volante caudal:	3651000C (36Z303044)
• Anillo limitador de temperatura:	ALT7 (AAZ302971)
• Distribuidor :	4000 (210849)
• Cartucho termostático:	1703T (AAZ302240)
• Camisa empotrado:	CEMPTE010C (AAZ303206)
• Cuerpo empotrado :	XX87120C (AAZ303127)
• Tuerca cartucho :	TSC351 (250863)
• Placa embellecedora :	KTX20C (AAZ303117)



· Ducha de mano :	37140C (99Z302152)
· Soporte de ducha :	37960C (99Z302358)
· Flexo de ducha :	2475COC (99Z302157)
· Rociador:	RM2500C (99Z302162)
· Brazo rociador:	B3500C (99Z302340)
· Rociador + Brazo Rociador:	BHRM2500C (99D302885)
· Bolsa de accesorios :	BAC9 (AAZ302972)
· Camisa distribuidor:	CEMP35020C (AAZ303212)
· Filtro:	FTE02 (AAZ302974)





K36870110C BRUSHED GOLD
 (368712SOC+BHRM2500C+3714OC+3796OC+2475COC) KIT
 ALEXIA
 K36870110C

Collection: Alexia
Finish: Brushed gold
Code: 36D305487
Location: Bath
Category: Shower

Technical characteristics

- Thermostatic cartridge Ø34.
- Diverter 2 ways with closure.
- Flow rate at 3 bar: 12 l/min through the shower outlet.
- Thermal shock resistant and anti-Legionella chemical.
- Guarantee of 5 year for tapware and 3 years for accesories.
- Use pressure between 1-5 bar. Recomendad pressure 3 bar.
- Resists static pressure equal to or less than 10 bar and water hammer up to 25 bar.
- 3 bar acoustic level less than 20 dB.
- Comfort benefits of fidelity, sensibility and constancy in temperature selection.
- Recomendad temperature for hot water: 55°C. Maximum temperature of use: 65°C up to 1 hour at 90°C.
- Minimum installation required with gas or electrical water heaters from 10 liters with 18 Kw of power.
- Quick response to temperature variations. Maximum time of 1 second.
- Thermostatic cartridge with Hot Block system for anti burn safety.
- Termostop system for blocking temperature at 38°C.

Tests

- Water tightness, flow rate, mechanical behavior under pressure, mechanical resistance, dimensional, acoustical and corrosion test according to european standards EN 1111 and EN 248.

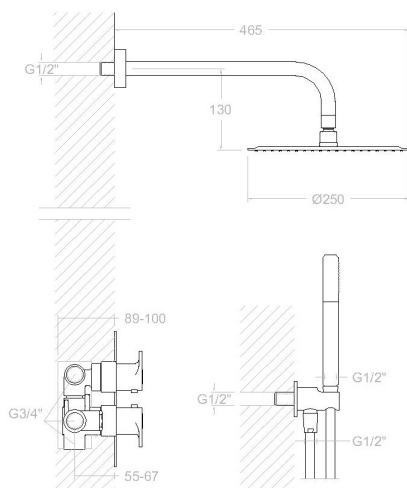
Composition and spare parts

- Handle wheel temperature: 365000OC (36Z303047)
- Handle wheel flow: 365100OC (36Z303044)
- Temperature limiter ring: ALT7 (AAZ302971)
- Ceramic diverter: 4000 (210849)
- Thermostatic cartridge: 1703T (AAZ302240)
- Shirt concealed: CEMPT01OC (AAZ303206)
- Concealed body: XX8712OC (AAZ303127)
- Cartridge nut: TSC351 (250863)
- Wall plate: KTX2OC (AAZ303117)
- Hand shower: 3714OC (99Z302152)



· Shower support:	37960C (99Z302358)
· Shower flexible hose:	2475COC (99Z302157)
· Shower head:	RM2500C (99Z302162)
· Showerhead arm:	B3500C (99Z302340)
· Showerhead + Showerhead arm:	BHRM2500C (99D302885)
· Accesory bag:	BAC9 (AAZ302972)
· Distributor shirt:	CEMP35020C (AAZ303212)
· Filter:	FTE02 (AAZ302974)





K36870110C OR BROSSÉ
(368712SOC+BHRM2500C+37140C+37960C+2475COC) KIT
ALEXIA
K36870110C

Collection: Alexia
Fini: Or brossé
Code: 36D305487

Lieu: Bain
Catégorie: Douche

Caractéristiques techniques

- Cartouche Thermostatique ø34.
- Distributeur 2 voies avec fermeture
- Débit à 3 bar: 12 l/min en sortie de douche.
- Résistant au choc thermique et chimique anti-légionelle.
- Garantie de 5 ans en robinetterie et 3 ans en compléments.
- Pression d'utilisation entre 1-5 bar. Recommandée à 3 bar.
- Résiste pressions statiques égal ou inférieur à 10 bar et coups de bélier de 25 bar.
- Niveau acoustique à 3 bar: inférieur à 20 dB.
- Prestacions de confort au niveau de fidélité, sensibilité et contance dans la sélection de la température.
- Température recommandée d'eau chaude 55°C. température maximum d'utilisation 65°C. maximum 1h à 90°C.
- Installation minimum recommandée avec Chauffe-eau à gaz ou électrique à partir de 10 litres et une puissance de 18 Kw.
- Rapide réponse à variations de température. Temps maximum 1 seconde.
- Cartouche Thermostatique avec système Hot Block de sécurité anti-brullure.
- Système Termostop de blocage de la température à 38°.

Essais

- Essais d'étanchéité, débit, comportement mécanique sous pression, résistance mécanique, dimentions, acoustique et corrosion, fait selon les exigences des Normes Européenne EN 1111 et EN 248.

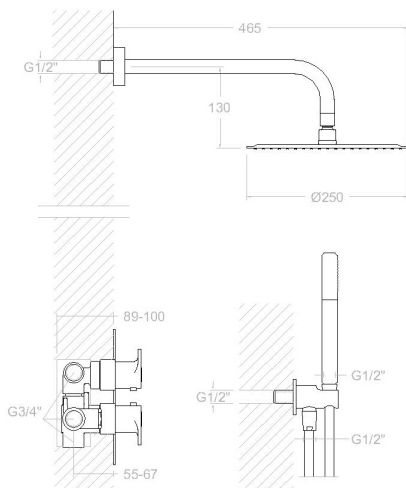
Composition et pièces de rechange

- Croisillon de température: 3650000C (36Z303047)
- Croisillon de débit: 3651000C (36Z303044)
- Baigne limiteur de température: ALT7 (AAZ302971)
- Distributeur: 4000 (210849)
- Cartouche thermostatique: 1703T (AAZ302240)
- Chemise d'encastéré: CEMPT010C (AAZ303206)
- Corp encastéré: XX87120C (AAZ303127)
- Écrou de cartouche: TSC351 (250863)
- Plaque enjoliveur: KTX20C (AAZ303117)



- Douchette à main: 37140C (99Z302152)
- Support de douche: 37960C (99Z302358)
- Flexible de douche: 2475COC (99Z302157)
- Pomme de douche: RM2500C (99Z302162)
- Bras de douche: B3500C (99Z302340)
- Pomme de douche + Bras de douche: BHRM2500C (99D302885)
- Sachet d'accessoires: BAC9 (AAZ302972)
- Chemise distributeur: CEMP35020C (AAZ303212)
- Filtre: FTE02 (AAZ302974)





ALEXIA Unterputz Thermostat-Set 2 Wege, Regenbrause Ø250mm (Metall), Brauseschlauch-Wandanschluss, Stabhandbrause, Brauseschlauch, gold gebürstet K36870110C

Sammlung: Alexia	Ausführung: Gebürstete gold	Code: 36D305487
Standort: Wannenfüll	Kategorie: Brausebatterie	

Technische eigenschaften

- Thermostat-Kartusche Ø34mm.
- 2-Wege-Umsteller inkl. Schließung vom Durchfluss.
- Durchfluss bei 3 bar: 12 l/min Ausgang Dusche.
- Widerstandsfähigkeit bei Anti-Legionellen Temperaturschock.
- 5 Jahre Garantie auf Armaturen bei Herstellungsfehler und 3 Jahre auf Zubehör und Komponenten.
- Optimales Durchflussvolumen bei 3 bar. Wasserdruck zwischen 1 bis 5 bar.
- Druckdicht bei gleich oder unter 10 bar und Druckschläge bei 25 bar.
- Geräuschklasse I. Geräuschpegel bei 3 bar: unter 20 dB.
- Komfortleistungen von Sicherheit, Sensibilität und Konstanz bei der Temperatúrauswahl.
- Heißwassertemperatur-Empfehlung von 55°C. Maximale Temperatur 65°C. Maximal 1 Stunde bei 90°C.
- Gas- oder Elektro-Durchlauferhitzer von mindestens 10 Liter sowie 18 kW (Elektro) und 250 Kcal/min (Gas) Leistung erforderlich.
- Schnelle Reaktion, in weniger als 1 Sekunde, bei Temperatur- und Durchflussschwankungen.
- Thermostatkartusche mit Hotblock-Verbrühschutz-System.
- Thermostop-System mit Temperatursperre bei 38°C.

Qualitätsprüfung

- Dichtheits-, Durchfluss-, mechanisches Verhalten unter Druck, mechanische Widerstands-, Maß-, Geräusch- und Korrosionsprüfung, gemäß den europäischen Normen EN 1111 und EN 248.

Ersatzteile-aufstellung

- | | |
|--|----------------------------|
| • Griff Temperatur: | 365000OC (36Z303047) |
| • Griff Durchfluss: | 365100OC (36Z303044) |
| • Temperaturbegrenzungsring: | ALT7 (AAZ302971) |
| • Umsteller 2/3 Wege: | 4000 (210849) |
| • Thermostatkartusche: | 1703T (AAZ302240) |
| • Abdeckhülse
Unterputz-Einhebelmischer : | f. CEMPTTE01OC (AAZ303206) |
| • Unterputz-Einbaukörper: | XX8712OC (AAZ303127) |
| • Kartuschenmutter: | TSC351 (250863) |



· Zierblende :	KTX20C (AAZ303117)
· Handbrause:	37140C (99Z302152)
· Brausehalter:	37960C (99Z302358)
· Brauseschlauch:	2475COC (99Z302157)
· Regenbrause:	RM2500C (99Z302162)
· Wandarm für Regenbrause:	B3500C (99Z302340)
· Regenbrause + Wandarm:	BHRM2500C (99D302885)
· Montageset:	BAC9 (AAZ302972)
· Abdeckhülse f. Umsteller-Kartusche:	Unterputz CEMP35020C (AAZ303212)
· Filter:	FTE02 (AAZ302974)



ramonsoler.

→ rsramonsoler.com