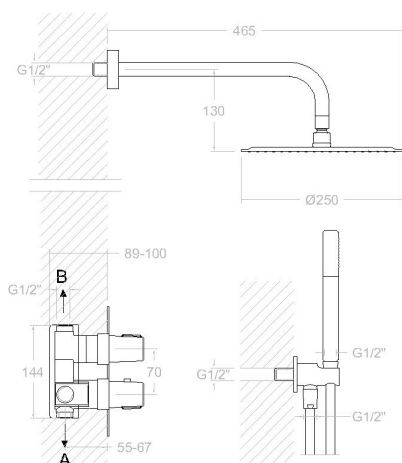


ramonsoler.

→ Ficha Técnica
Data Sheet
Fiche Technique
Technisches Datenblatt

Tzar



Tzar oro cepillado, conjunto termostático empotrado 2 vías con soporte, toma de agua, teleducha y rociador metálico Ø250mm.

K34870110C

Colección: Tzar	Acabado: Oro cepillado	Código: 34D305481
Ubicación: Baño	Categoría: Ducha	

Características técnicas

- Cartucho Termostático Ø34.
- Distribuidor 2 vías con cierre
- Caudal a 3 bar: 12 l/min en la salida de ducha.
- Resistente al choque térmico y químico antilegionela.
- Garantía de 5 años en grifería y 3 años en complementos.
- Presión de uso entre 1-5 bar. Recomendada 3 bar.
- Resiste presiones estáticas igual o inferior a 10 bar y golpes de ariete de 25 bar.
- Nivel acústico a 3 bar: inferior a 20 dB.
- Prestaciones de confort a nivel de fidelidad, sensibilidad y constancia en la selección de la temperatura.
- Temperatura recomendada de agua caliente 55°C. Temperatura máxima de uso 65°C. Máximo 1h a 90°C.
- Instalación mínima recomendada con calentadores a gas o eléctricos a partir de 10 litros y una potencia de 18 Kw.
- Rápida respuesta a variaciones de temperatura. Tiempo máximo 1 segundo.
- Cartucho termostático con Sistema Hot Block de seguridad antiquemaduras.
- Sistema Termostop de bloqueo de la temperatura a 38°.

Ensayos

- Ensayos de estanquidad, caudal, comportamiento mecánico bajo presión, resistencia mecánica, dimensiones, acústica y corrosión, realizados según las exigencias de las Normas Europeas EN 1111 y EN 248.

Composición y recambios

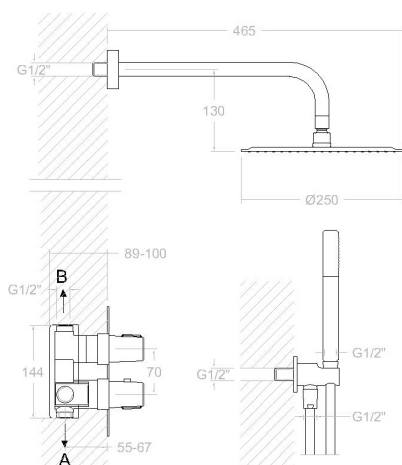
• Volante Tem.:	3450000C (34Z303067)
• Volante caudal:	3451000C (34Z303070)
• Anillo limitador de temperatura:	ALT7 (AAZ302971)
• Distribuidor :	4000 (210849)
• Conjunto empotrado:	XX8712 (AAZ302561)
• Cartucho termostático:	1703T (AAZ302240)
• Camisa empotrado:	CEMPTE010C (AAZ303206)
• Tuerca cartucho :	TSC351 (250863)
• Placa embellecedora :	KTU20C (AAZ303123)



· Ducha de mano :	37140C (99Z302152)
· Soporte de ducha :	37960C (99Z302358)
· Flexo de ducha :	2475COC (99Z302157)
· Rociador:	RM2500C (99Z302162)
· Brazo rociador:	B3500C (99Z302340)
· Bolsa de accesorios :	BAC9 (AAZ302972)
· Camisa distribuidor:	CEMP35020C (AAZ303212)
· Filtro:	FTE02 (AAZ302974)
· Tapa del volante :	3461NEOC (34Z303222)

Observaciones





K3487011 **BRUSHED** **GOLD**
(348712SOC+BHRM2500C+3714OC+3796OC+2475COC) KIT TZAR
K3487011OC

Collection: Tzar
Finish: Brushed gold
Code: 34D305481

Location: Bath
Category: Shower

Technical characteristics

- Thermostatic cartridge Ø34.
- Diverter 2 ways with closure.
- Flow rate at 3 bar: 12 l/min through the shower outlet.
- Thermal shock resistant and anti-Legionella chemical.
- Guarantee of 5 year for tapware and 3 years for accesories.
- Use pressure between 1-5 bar. Recomendated pressure 3 bar.
- Resists static pressure equal to or less than 10 bar and water hammer up to 25 bar.
- 3 bar acoustic level less than 20 dB.
- Comfort benefits of fidelity, sensibility and constancy in temperature selection.
- Recomendated temperature for hot water: 55°C. Maximum temperature of use: 65°C up to 1 hour at 90°C.
- Minimum installation required with gas or electrical water heaters from 10 liters with 18 Kw of power.
- Quick response to temperature variations. Maximum time of 1 second.
- Thermostatic cartridge with Hot Block system for anti burn safety.
- Termostop system for blocking temperature at 38°C.

Tests

- Water tightness, flow rate, mechanical behavior under pressure, mechanical resistance, dimensional, acoustical and corrosion test according to european standards EN 1111 and EN 248.

Composition and spare parts

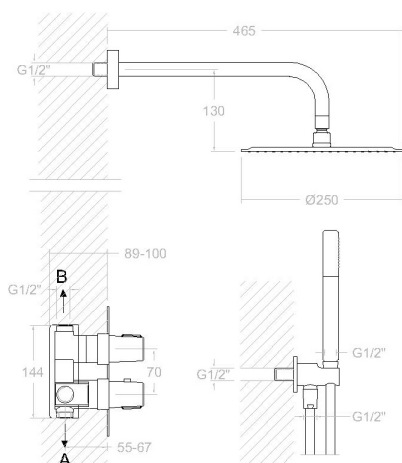
- Handle wheel temperature: 345000OC (34Z303067)
- Handle wheel flow: 345100OC (34Z303070)
- Temperature limiter ring: ALT7 (AAZ302971)
- Ceramic diverter: 4000 (210849)
- Concealed set: XX8712 (AAZ302561)
- Thermostatic cartridge: 1703T (AAZ302240)
- Shirt concealed: CEMPTTE01OC (AAZ303206)
- Cartridge nut: TSC351 (250863)
- Wall plate: KTU2OC (AAZ303123)
- Hand shower: 3714OC (99Z302152)



- Shower support: 37960C (99Z302358)
- Shower flexible hose: 2475COC (99Z302157)
- Shower head: RM2500C (99Z302162)
- Showerhead arm: B3500C (99Z302340)
- Accesory bag: BAC9 (AAZ302972)
- Distributor shirt: CEMP35020C (AAZ303212)
- Filter: FTE02 (AAZ302974)
- Handle wheel cover: 3461NEOC (34Z303222)

Observations





K34870110C OR BROSSÉ
(348712SOC+BHRM2500C+3714OC+3796OC+2475COC) KIT TZAR
K34870110C

Collection: Tzar
Fini: Or brossé
Code: 34D305481

Lieu: Bain
Catégorie: Douche

Caractéristiques techniques

- Cartouche Thermostatique ø34.
- Distributeur 2 voies avec fermeture
- Débit à 3 bar: 12 l/min en sortie de douche.
- Résistant au choc thermique et chimique anti-légionelle.
- Garantie de 5 ans en robinetterie et 3 ans en compléments.
- Pression d'utilisation entre 1-5 bar. Recommandée à 3 bar.
- Résiste pressions statiques égal ou inférieur à 10 bar et coups de bélier de 25 bar.
- Niveau acoustique à 3 bar: inférieur à 20 dB.
- Prestacions de confort au niveau de fidélité, sensibilité et contance dans la sélection de la température.
- Température recommandée d'eau chaude 55°C. température maximum d'utilisation 65°C. maximum 1h à 90°C.
- Installation minimum recommandée avec Chauffe-eau à gaz ou électrique à partir de 10 litres et une puissance de 18 Kw.
- Rapide réponse à variations de température. Temps maximum 1 seconde.
- Cartouche Thermostatique avec système Hot Block de sécurité anti-brullure.
- Système Termostop de blocage de la température à 38°.

Essais

- Essais d'étanchéité, débit, comportement mécanique sous pression, résistance mécanique, dimentions, acoustique et corrosion, fait selon les exigences des Normes Européenne EN 1111 et EN 248.

Composition et pièces de rechange

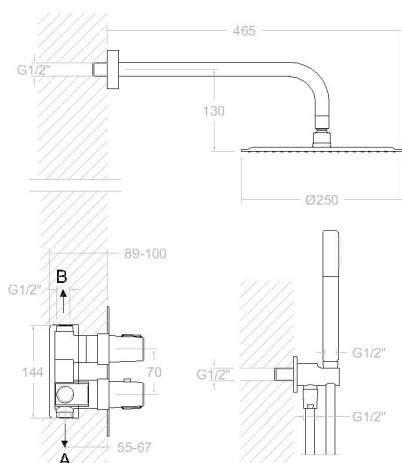
- Croisillon de température: 3450000C (34Z303067)
- Croisillon de débit: 3451000C (34Z303070)
- Baigne limiteur de température: ALT7 (AAZ302971)
- Distributeur: 4000 (210849)
- Encastre set: XX8712 (AAZ302561)
- Cartouche thermostatique: 1703T (AAZ302240)
- Chemise d'encasté: CEMPTE010C (AAZ303206)
- Écrou de cartouche: TSC351 (250863)
- Plaque enjoliveur: KTU20C (AAZ303123)



· Douchette à main:	37140C (99Z302152)
· Support de douche:	37960C (99Z302358)
· Flexible de douche:	2475COC (99Z302157)
· Pomme de douche:	RM2500C (99Z302162)
· Bras de douche:	B3500C (99Z302340)
· Sachet d'accessoires:	BAC9 (AAZ302972)
· Chemise distributeur:	CEMP35020C (AAZ303212)
· Filtre:	FTE02 (AAZ302974)
· Enjoliveur du croisillon:	3461NEOC (34Z303222)

Observations





K34870110C GOLD GEBÜRSTET
 (348712SOC+BHRM2500C+3714OC+3796OC+2475COC)
 UP-THERMOSTAT-SET TZAR
 K34870110C

Sammlung:	Ausführung:	Code:
Tzar	Gebürstete gold	34D305481
Standort:	Kategorie:	
Wannenfüll	Brausebatterie	

Technische eigenschaften

- Thermostat-Kartusche Ø34mm.
- 2-Wege-Umsteller inkl. Schließung vom Durchfluss.
- Durchfluss bei 3 bar: 12 l/min Ausgang Dusche.
- Widerstandsfähigkeit bei Anti-Legionellen Temperaturschock.
- 5 Jahre Garantie auf Armaturen bei Herstellungsfehler und 3 Jahre auf Zubehör und Komponenten.
- Optimales Durchflussvolumen bei 3 bar. Wasserdruck zwischen 1 bis 5 bar.
- Druckdicht bei gleich oder unter 10 bar und Druckschläge bei 25 bar.
- Geräuschklasse I. Geräuschpegel bei 3 bar: unter 20 dB.
- Komfortleistungen von Sicherheit, Sensibilität und Konstanz bei der Temperatursauswahl.
- Heißwassertemperatur-Empfehlung von 55°C. Maximale Temperatur 65°C. Maximal 1 Stunde bei 90°C.
- Gas- oder Elektro-Durchlauferhitzer von mindestens 10 Liter sowie 18 kW (Elektro) und 250 Kcal/min (Gas) Leistung erforderlich.
- Schnelle Reaktion, in weniger als 1 Sekunde, bei Temperatur- und Durchflussschwankungen.
- Thermostatkartusche mit Hotblock-Verbrühschutz-System.
- Thermostop-System mit Temperatursperre bei 38°C.

Qualitätsprüfung

- Dichtheits-, Durchfluss-, mechanisches Verhalten unter Druck, mechanische Widerstands-, Maß-, Geräusch- und Korrosionsprüfung, gemäß den europäischen Normen EN 1111 und EN 248.

Ersatzteile-aufstellung

- Griff Temperatur: 345000OC (34Z303067)
- Griff Durchfluss: 345100OC (34Z303070)
- Temperaturbegrenzungsring: ALT7 (AAZ302971)
- Umsteller 2/3 Wege: 4000 (210849)
- Unterputz-Set: XX8712 (AAZ302561)
- Thermostatkartusche: 1703T (AAZ302240)
- Abdeckhülse Unterputz-Einhebelmischer : f. CEMPT01OC (AAZ303206)
- Kartuschenmutter: TSC351 (250863)



- Zierblende : KTU20C (AAZ303123)
- Handbrause: 37140C (99Z302152)
- Brausehalter: 37960C (99Z302358)
- Brauseschlauch: 2475COC (99Z302157)
- Regenbrause: RM2500C (99Z302162)
- Wandarm für Regenbrause: B3500C (99Z302340)
- Montageset: BAC9 (AAZ302972)
- Abdeckhülse f. Unterputz CEMP35020C (AAZ303212)
Umsteller-Kartusche:
- Filter: FTE02 (AAZ302974)
- Griff-Abdeckkappe: 3461NEOC (34Z303222)

Bemerkungen



ramonsoler.

→ rsramonsoler.com