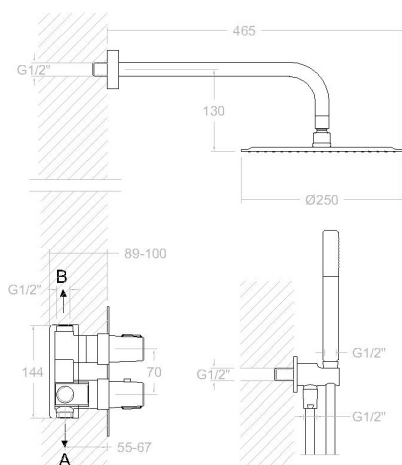


ramonsoler.

→ Ficha Técnica
Data Sheet
Fiche Technique
Technisches Datenblatt

Tzar



Conjunto empotrado 2 vías termostático con soporte más toma de agua, teleducha y rociador mural metálico Ø 250 mm.
K3487011NM

Colección: Tzar	Acabado: Negro mate	Código: 34D305480
Ubicación: Baño	Categoría: Ducha	

Características técnicas

- Cartucho Termostático Ø34.
- Distribuidor 2 vías con cierre
- Caudal a 3 bar: salida baño 22 l/min. y salida ducha 24 l/min
- Resistente al choque térmico y químico antilegionela.
- Garantía de 5 años en grifería y 3 años en complementos.
- Presión de uso entre 1-5 bar. Recomendada 3 bar.
- Resiste presiones estáticas igual o inferior a 10 bar y golpes de ariete de 25 bar.
- Nivel acústico a 3 bar: inferior a 20 dB.
- Prestaciones de confort a nivel de fidelidad, sensibilidad y constancia en la selección de la temperatura.
- Temperatura recomendada de agua caliente 55°C. Temperatura máxima de uso 65°C. Máximo 1h a 90°C.
- Instalación mínima recomendada con calentadores a gas o eléctricos a partir de 10 litros y una potencia de 18 Kw.
- Rápida respuesta a variaciones de temperatura. Tiempo máximo 1 segundo.
- Cartucho termostático con Sistema Hot Block de seguridad antiquemaduras.
- Sistema Termostop de bloqueo de la temperatura a 38°.

Ensayos

- Ensayos de estanquidad, caudal, comportamiento mecánico bajo presión, resistencia mecánica, dimensiones, acústica y corrosión, realizados según las exigencias de las Normas Europeas EN 1111 y EN 248.

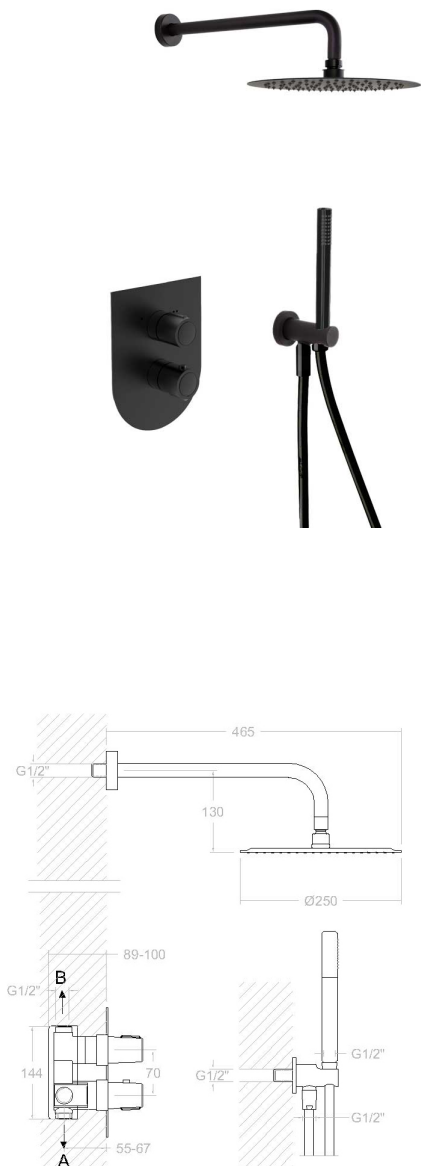
Composición y recambios

• Volante Tem.:	345000NM (34Z303066)
• Volante caudal:	345100NM (34Z303069)
• Anillo limitador de temperatura:	ALT7 (AAZ302971)
• Distribuidor :	4000 (210849)
• Cartucho termostático:	1701T (261919)
• Camisa empotrado:	CEMPTE01NM (AAZ303204)
• Cuerpo empotrado :	XX8712NM (AAZ303126)
• Tuerca cartucho :	TSC351 (250863)
• Placa embellecedora :	KTU2NM (AAZ303122)



· Ducha de mano :	3714NM (99Z302151)
· Soporte de ducha :	3796NM (99Z302357)
· Flexo de ducha :	2475CNM (99Z302133)
· Rociador:	RM250NM (99Z302136)
· Brazo rociador:	B350NM (99Z302140)
· Bolsa de accesorios :	BAC9 (AAZ302972)
· Camisa distribuidor:	CEMP3502NM (AAZ303211)
· Filtro:	FTE02 (AAZ302974)
· Tapa del volante :	3461NENM (34Z303221)





K3487011NM **BLACK** **MATTE**
(348712SNM+BHRM250NM+3714NM+3796NM+2475CNM) KIT TZAR
K3487011NM

Collection: Tzar
Finish: Black matte
Code: 34D305480

Location: Bath
Category: Shower

Technical characteristics

- Thermostatic cartridge Ø34.
- Diverter 2 ways with closure.
- Flow rate at 3 bar: 22 l/min through bath outlet and 24 l/min through shower outlet.
- Thermal shock resistant and anti-Legionella chemical.
- Guarantee of 5 year for tapware and 3 years for accesories.
- Use pressure between 1-5 bar. Recomendad pressure 3 bar.
- Resists static pressure equal to or less than 10 bar and water hammer up to 25 bar.
- 3 bar acoustic level less than 20 dB.
- Comfort benefits of fidelity, sensibility and constancy in temperature selection.
- Recomendad temperature for hot water: 55°C. Maximum temperature of use: 65°C up to 1 hour at 90°C.
- Minimum installation required with gas or electrical water heaters from 10 liters with 18 Kw of power.
- Quick response to temperature variations. Maximum time of 1 second.
- Thermostatic cartridge with Hot Block system for anti burn safety.
- Termostop system for blocking temperature at 38°C.

Tests

- Water tightness, flow rate, mechanical behavior under pressure, mechanical resistance, dimensional, acoustical and corrosion test according to european standards EN 1111 and EN 248.

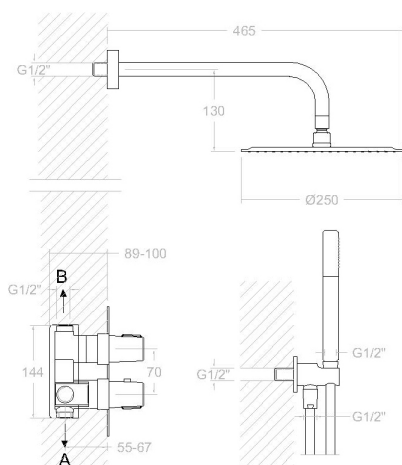
Composition and spare parts

- Handle wheel temperature: 345000NM (34Z303066)
- Handle wheel flow: 345100NM (34Z303069)
- Temperature limiter ring: ALT7 (AAZ302971)
- Ceramic diverter: 4000 (210849)
- Thermostatic cartridge: 1701T (261919)
- Shirt concealed: CEMPTTE01NM (AAZ303204)
- Concealed body: XX8712NM (AAZ303126)
- Cartridge nut: TSC351 (250863)
- Wall plate: KTU2NM (AAZ303122)
- Hand shower: 3714NM (99Z302151)



· Shower support:	3796NM (99Z302357)
· Shower flexible hose:	2475CNM (99Z302133)
· Shower head:	RM250NM (99Z302136)
· Showerhead arm:	B350NM (99Z302140)
· Accesory bag:	BAC9 (AAZ302972)
· Distributor shirt:	CEMP3502NM (AAZ303211)
· Filter:	FTE02 (AAZ302974)
· Handle wheel cover:	3461NENM (34Z303221)





K3487011NM NOIR MAT
(348712SNM+BHRM250NM+3714NM+3796NM+2475CNM) KIT TZAR
K3487011NM

Collection: Tzar
Fini: Noir mat
Code: 34D305480

Lieu: Bain
Catégorie: Douche

Caractéristiques techniques

- Cartouche Thermostatique ø34.
- Distributeur 2 voies avec fermeture
- Débit à 3 bar: sortie bain 22 l/min. et sortie douche 24 l/min.
- Résistant au choc thermique et chimique anti-légionelle.
- Garantie de 5 ans en robinetterie et 3 ans en compléments.
- Pression d'utilisation entre 1-5 bar. Recommandée à 3 bar.
- Résiste pressions statiques égal ou inférieur à 10 bar et coups de bélier de 25 bar.
- Niveau acoustique à 3 bar: inférieur à 20 dB.
- Prestacions de confort au niveau de fidélité, sensibilité et contance dans la sélection de la température.
- Température recommandée d'eau chaude 55°C. température maximum d'utilisation 65°C. maximum 1h à 90°C.
- Installation minimum recommandée avec Chauffe-eau à gaz ou électrique à partir de 10 litres et une puissance de 18 Kw.
- Rapide réponse à variations de température. Temps maximum 1 seconde.
- Cartouche Thermostatique avec système Hot Block de sécurité anti-brullure.
- Système Termostop de blocage de la température à 38°.

Essais

- Essais d'étanchéité, débit, comportement mécanique sous pression, résistance mécanique, dimentions, acoustique et corrosion, fait selon les exigences des Normes Européenne EN 1111 et EN 248.

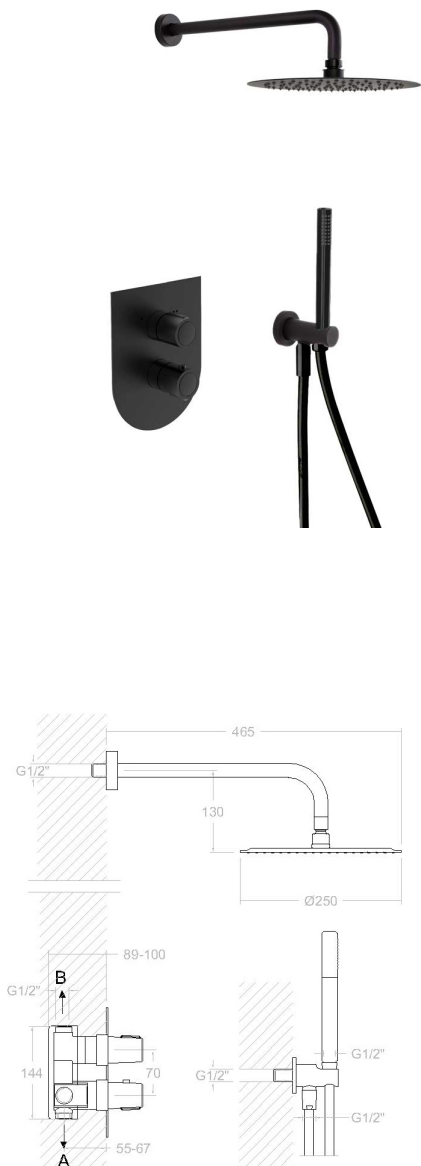
Composition et pièces de rechange

- Croisillon de température: 345000NM (34Z303066)
- Croisillon de débit: 345100NM (34Z303069)
- Baigne limiteur de température: ALT7 (AAZ302971)
- Distributeur: 4000 (210849)
- Cartouche thermostatique: 1701T (261919)
- Chemise d'encastéré: CEMPT01NM (AAZ303204)
- Corp encastéré: XX8712NM (AAZ303126)
- Écrou de cartouche: TSC351 (250863)
- Plaque enjoliveur: KTU2NM (AAZ303122)



· Douchette à main:	3714NM (99Z302151)
· Support de douche:	3796NM (99Z302357)
· Flexible de douche:	2475CNM (99Z302133)
· Pomme de douche:	RM250NM (99Z302136)
· Bras de douche:	B350NM (99Z302140)
· Sachet d'accessoires:	BAC9 (AAZ302972)
· Chemise distributeur:	CEMP3502NM (AAZ303211)
· Filtre:	FTE02 (AAZ302974)
· Enjoliveur du croisillon:	3461NENM (34Z303221)





TZAR Unterputz Thermostat-Set 2 Wege, Regenbrause Ø250mm (Metall), Brauseschlauch-Wandanschluss, Stabhandbrause, Brauseschlauch, schwarz matt K3487011NM

Sammlung:	Ausführung:	Code:
Tzar	Matte schwarz	34D305480
Standort:	Kategorie:	
Wannenfüll	Brausebatterie	

Technische eigenschaften

- Thermostat-Kartusche Ø34mm.
- 2-Wege-Umsteller inkl. Schließung vom Durchfluss.
- Durchfluss bei 3 bar: 22 l/min Ausgang B und 24 l/min Ausgang A.
- Widerstandsfähigkeit bei Anti-Legionellen Temperaturschock.
- 5 Jahre Garantie auf Armaturen bei Herstellungsfehler und 3 Jahre auf Zubehör und Komponenten.
- Optimales Durchflussvolumen bei 3 bar. Wasserdruck zwischen 1 bis 5 bar.
- Druckdicht bei gleich oder unter 10 bar und Druckschläge bei 25 bar.
- Geräuschklasse I. Geräuschpegel bei 3 bar: unter 20 dB.
- Komfortleistungen von Sicherheit, Sensibilität und Konstanz bei der Temperature Auswahl.
- Heißwassertemperatur-Empfehlung von 55°C. Maximale Temperatur 65°C. Maximal 1 Stunde bei 90°C.
- Gas- oder Elektro-Durchlauferhitzer von mindestens 10 Liter sowie 18 kW (Elektro) und 250 Kcal/min (Gas) Leistung erforderlich.
- Schnelle Reaktion, in weniger als 1 Sekunde, bei Temperatur- und Durchflussschwankungen.
- Thermostatkartusche mit Hotblock-Verbrühschutz-System.
- Thermostop-System mit Temperatursperre bei 38°C.

Qualitätsprüfung

- Dichtheits-, Durchfluss-, mechanisches Verhalten unter Druck, mechanische Widerstands-, Maß-, Geräusch- und Korrosionsprüfung, gemäß den europäischen Normen EN 1111 und EN 248.

Ersatzteile-aufstellung

- Griff Temperatur: 345000NM (34Z303066)
- Griff Durchfluss: 345100NM (34Z303069)
- Temperaturbegrenzungsring: ALT7 (AAZ302971)
- Umsteller 2/3 Wege: 4000 (210849)
- Thermostatkartusche: 1701T (261919)
- Abdeckhülse Unterputz-Einhebelmischer : f. CEMPTTE01NM (AAZ303204)
- Unterputz-Einbaukörper: XX8712NM (AAZ303126)
- Kartuschenmutter: TSC351 (250863)



· Zierblende :	KTU2NM (AAZ303122)
· Handbrause:	3714NM (99Z302151)
· Brausehalter:	3796NM (99Z302357)
· Brauseschlauch:	2475CNM (99Z302133)
· Regenbrause:	RM250NM (99Z302136)
· Wandarm für Regenbrause:	B350NM (99Z302140)
· Montageset:	BAC9 (AAZ302972)
· Abdeckhülse f. Umsteller-Kartusche:	Unterputz CEMP3502NM (AAZ303211)
· Filter:	FTE02 (AAZ302974)
· Griff-Abdeckkappe:	3461NENM (34Z303221)



ramonsoler.

→ rsramonsoler.com