

# ramonsoler.

→ Ficha Técnica  
Data Sheet  
Fiche Technique  
Technisches Datenblatt

Accesorios

**5730-35 MED CROMO MANETA MEDICA NEW FLY EN BOLSA  
5730-35MED**

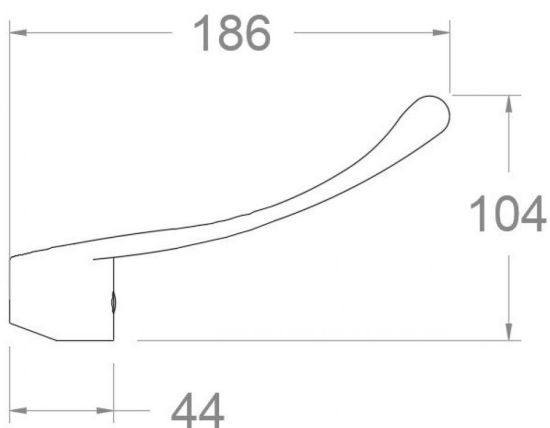
<b>Colección:</b> Accesorios	<b>Acabado:</b> Cromo	<b>Código:</b> 57Z305416
<b>Ubicación:</b> Hoteles	<b>Categoría:</b>	

**Características técnicas**

- Garantía de 3 años en complementos.
- Superficie cromada: 15 micras de espesor de níquel, 0.3 micras de cromo.

**Ensayos**

- Ensayos de corrosión según las exigencias de la Norma Europea EN 248.





**5730-35 MED CHROME MEDICAL HANDLE IN BAG  
5730-35MED**

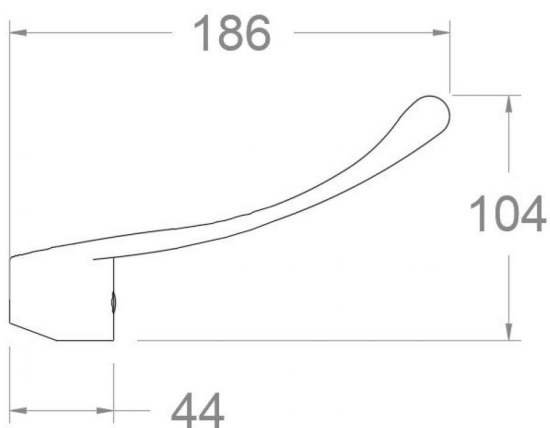
<b>Collection:</b> Accessories	<b>Finish:</b> Chrome	<b>Code:</b> 572305416
<b>Location:</b> Hotels	<b>Category:</b>	

**Technical characteristics**

- Guarantee of 3 years for accessories.
- Chromed surface: 15 microns thick of nickel and 0.3 microns thick of chrome.

**Tests**

- Corrosion test according to european standard EN 248.



**5730-35 MED CHROME MANETTE MEDICALE EN SACHET  
5730-35MED**

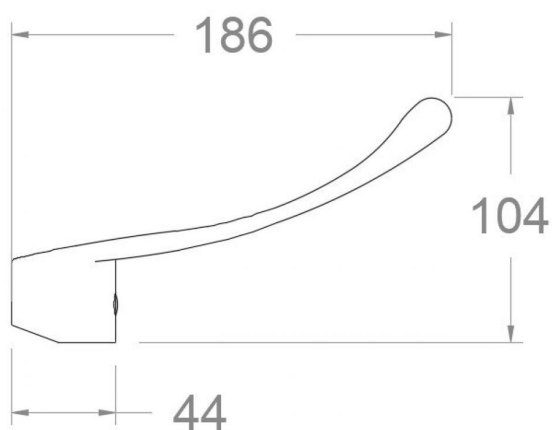
<b>Collection:</b> Accessoires	<b>Fini:</b> Chrome	<b>Code:</b> 572305416
<b>Lieu:</b> Hôtels	<b>Catégorie:</b>	

**Caractéristiques techniques**

- Garantie de 3 ans en compléments.
- Surface chromée: 15 microns d'épaisseur de nickel, 0,3 microns de chrome.

**Essais**

- Essais de corrosion selon les exigences de la Norme Européenne EN 248.



**5730-35 MED HEBEL MEDIZINISCH CHROM  
5730-35MED**

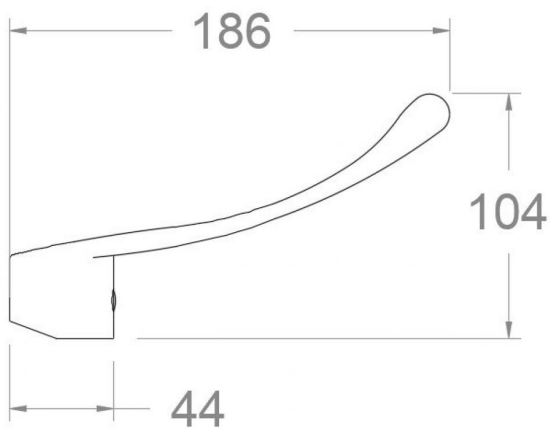
<b>Sammlung:</b> Zubehör	<b>Ausführung:</b> Chrom	<b>Code:</b> 57Z305416
<b>Standort:</b> Hotel	<b>Kategorie:</b>	

**Technische eigenschaften**

- 3 Jahre Garantie auf Zubehör und Komponenten.
- Zweischichtverchromung: 15 Mikrometer Nickel, 0,3 Mikrometer Chrom.

**Qualitätsprüfung**

- Korrosionsprüfung gemäß europäischer Norm EN 248.



**ramonsoler.**

→ [rsramonsoler.com](https://rsramonsoler.com)