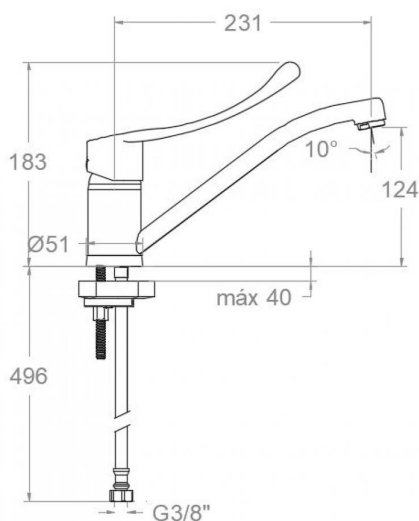


ramonsoler.

→ Ficha Técnica
Data Sheet
Fiche Technique
Technisches Datenblatt

New fly



New Fly, monomando de cocina con palanca gerontológica, cromado
H570901MED

Colección: New fly	Acabado: Cromo	Código: 57E305415
Ubicación: Hoteles	Categoría: Fregadero	

Características técnicas

- Cartucho cerámico Ø40 mm.
- Sistema de ahorro de agua S2 mediante la apertura de la manecilla en dos fases.
- Caudal: 3,5 l/min (estable para el rango 1,5-5,5 bar y T° 15-55°C)
- Resistente al choque térmico y químico antilegionela.
- Garantía de 5 años en grifería y 3 años en complementos.
- Presión de uso entre 1-5 bar. Recomendada 3 bar.
- Resiste presiones estáticas igual o inferior a 10 bar y golpes de ariete de 25 bar.
- Nivel acústico a 3 bar: inferior a 20 dB.
- Prestaciones de confort a nivel de fidelidad, sensibilidad y constancia en la selección de la temperatura.
- Temperatura recomendada de uso de 15°C a 55°C. Temperatura máxima de uso 65°C. Máximo 1h a 90°C
- Superficie cromada: 15 micras de espesor de níquel, 0.3 micras de cromo.
- Sistema Termostop Block de limitación de la temperatura máxima del agua caliente.

Ensayos

- Ensayos de estanquidad, caudal, comportamiento mecánico bajo presión, resistencia mecánica, dimensiones, acústica y corrosión, realizados según las exigencias de las Normas Europeas EN 817 y EN 248.

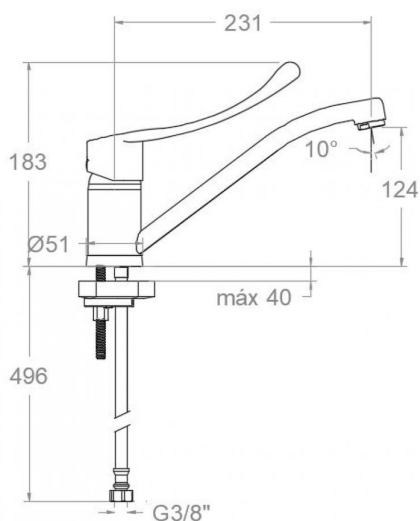
Composición y recambios

Manecilla :	5730-40MED (57Z305417)
Distintivo :	DT1-CN (252825)
Cobertor tuerca cartucho :	5780 (57Z304409)
Tuerca cartucho :	TSC400 (230451)
Cartucho :	40000-2 (211236)
Aireador :	1527 (234762)
Base de refuerzo :	BRF02 (AAZ304483)
Bolsa de sujeción:	BSU02 (AAZ306154)
Junta de base:	BJB07 (AAZ304522)
Conexiones flexibles :	239R (AAZ301712)



Observaciones





H 570901 MED CHROME ROTARY SINK MIXER NEW FLY S2 H570901MED

Collection: New fly	Finish: Chrome	Code: 57E305415
Location: Hotels	Category: Kitchen sink	

Technical characteristics

- Ceramic cartridge Ø40 mm.
- Water saving system S2 through the handle opening in two fases.
- Flow rate: 3,5 l/min (stable for the range 1.5-5.5 bar and temperature 15-55°C)
- Thermal shock resistant and anti-Legionella chemical.
- Guarantee of 5 year for tapware and 3 years for accesories.
- Use pressure between 1-5 bar. Recomendated pressure 3 bar.
- Resists static pressure equal to or less than 10 bar and water hammer up to 25 bar.
- 3 bar acoustic level less than 20 dB.
- Comfort benefits of fidelity, sensibility and constancy in temperature selection.
- Recommended temperature of use from 15°C to 55°C. Maximum use temperature 65°C. Maximum 1h at 90°C
- Chromed surface: 15 microns thick of nickel and 0.3 microns thick of chrome.
- Termostop Black system for maximum water temperature limitation.

Tests

- Water tightness, flow rate, mechanical behavior under pressure, mechanical resistance, dimensional, acoustical and corrosion test according to european standards EN 817 and EN 248.

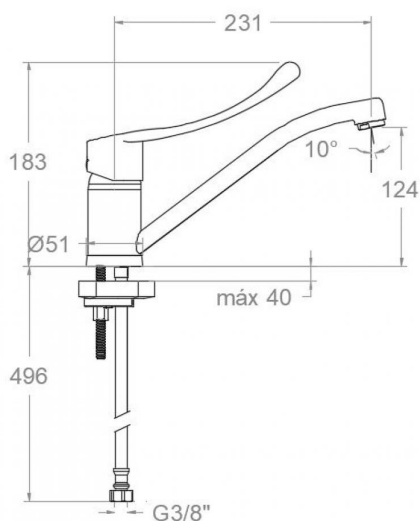
Composition and spare parts

• Handle:	5730-40MED (572305417)
• Index:	DT1-CN (252825)
• Cartridge nut cover:	5780 (572304409)
• Cartridge nut:	TSC400 (230451)
• Cartidge:	40000-2 (211236)
• Aerator:	1527 (234762)
• Reinforcement base:	BRF02 (AAZ304483)
• Fixation bag:	BSU02 (AAZ306154)
• Base seal:	BJB07 (AAZ304522)
• Felxible hose:	239R (AAZ301712)

Observations







H 570901 MED CHROME ÉVIER ORIENTABLE NEW FLY S2 H570901MED

Collection: New fly	Fini: Chrome	Code: 57E305415
Lieu: Hôtels	Catégorie: Evier	

Caractéristiques techniques

- Cartouche céramique Ø40 mm.
- Système d'économie d'eau S2 à travers de l'ouverture de la manette en deux phases.
- Débit: 3,5 l/min (stable entre 1,5 et 5,5 bar et température 15-55°C)
- Résistant au choc thermique et chimique anti-légionelle.
- Garantie de 5 ans en robinetterie et 3 ans en compléments.
- Pression d'utilisation entre 1-5 bar. Recommandée à 3 bar.
- Résiste pressions statiques égal ou inférieur à 10 bar et coups de bélier de 25 bar.
- Niveau acoustique à 3 bar: inférieur à 20 dB.
- Prestations de confort au niveau de fidélité, sensibilité et contance dans la sélection de la température.
- Température d'utilisation recommandée de 15°C à 55°C. Température maximale d'utilisation 65°C. Maximum 1h à 90°C
- Surface chromée: 15 microns d'épaisseur de nickel, 0,3 microns de chrome.
- Système Termostop Block de limitation de la température maximum d'eau chaude.

Essais

- Essais d'étanchéité, débit, comportement mécanique sous pression, résistance mécanique, dimentions, acoustique et corrosion, fait selon les exigences des Normes Européenne EN 817 et EN 248.

Composition et pièces de rechange

• Manette:	5730-40MED (57Z305417)
• Index:	DT1-CN (252825)
• Écrou de fixation cartouche:	5780 (57Z304409)
• Écrou de cartouche:	TSC400 (230451)
• Cartouche:	40000-2 (211236)
• Aérateur:	1527 (234762)
• Base de renford:	BRF02 (AAZ304483)
• Sac de fixation:	BSU02 (AAZ306154)
• Joint de base:	BJB07 (AAZ304522)
• Connexions flexibles:	239R (AAZ301712)

Observations





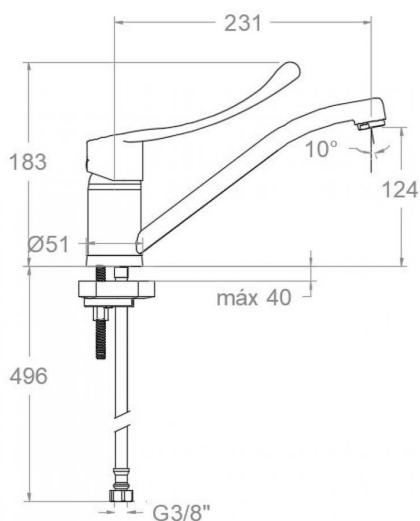


**H 570901 MED SPÜLTISCH MEDIZINISCH AUSLAUF SCHWENKBAR
NEW FLY S2
H570901MED**

Sammlung: New fly	Ausführung: Chrom	Code: 57E305415
Standort: Hotel	Kategorie: Spültisch	

Technische eigenschaften

- Keramik-Kartusche Ø40mm.
- Wassereinsparung S2, Öffnung über einen Zwischenanschlag.
- Durchfluss: 3,5 l/min (stabil im Bereich von 1,5-5,5 bar und bei Temperaturen von 15-55°C)
- Widerstandsfähigkeit bei Anti-Legionellen Temperaturschock.
- 5 Jahre Garantie auf Armaturen bei Herstellungsfehler und 3 Jahre auf Zubehör und Komponenten.
- Optimales Durchflussvolumen bei 3 bar. Wasserdruck zwischen 1 bis 5 bar.
- Druckdicht bei gleich oder unter 10 bar und Druckschläge bei 25 bar.
- Geräuschklasse I. Geräuschpegel bei 3 bar: unter 20 dB.
- Komfortleistungen von Sicherheit, Sensibilität und Konstanz bei der Temperatúrauswahl.
- Temperatur-Empfehlung von 15-55°C. Maximale Temperatur 65°C. Maximal 1 Stunde bei 90°C
- Zweischichtverchromung: 15 Mikrometer Nickel, 0,3 Mikrometer Chrom.
- Thermostop Block-System zur Begrenzung der maximalen Warmwassertemperatur.



Qualitätsprüfung

- Dichtheits-, Durchfluss-, mechanisches Verhalten unter Druck, mechanische Widerstands-, Maß-, Geräusch- und Korrosionsprüfung, gemäß den europäischen Normen EN 817 und EN 248.

Ersatzteile-aufstellung

- Hebel: 5730-40MED (572305417)
- Abdeckkappe: DT1-CN (252825)
- Kartuschenringblende: 5780 (572304409)
- Kartuschenmutter: TSC400 (230451)
- Kartusche: 40000-2 (211236)
- Luftsprudler: 1527 (234762)
- Verstärkungssockel: BRF02 (AAZ304483)
- Befestigungstasche: BSU02 (AAZ306154)
- Dichtring für Sockel: BJB07 (AAZ304522)
- Verbindungsschlauch: 239R (AAZ301712)



Bemerkungen



ramonsoler.

→ rsramonsoler.com