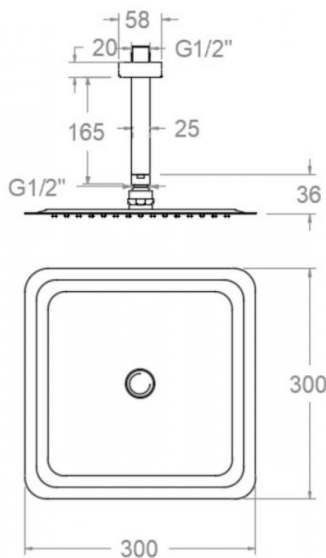


# ramonsoler.

→ Ficha Técnica  
Data Sheet  
Fiche Technique  
Technisches Datenblatt  
  
Hydrotherapy



Rociador de ducha de metal extraplano, cuadrado de 300mm a techo, cromado  
BVK15

<b>Colección:</b> Hydrotherapy	<b>Acabado:</b> Cromo	<b>Código:</b> 99H305385
<b>Ubicación:</b> Baño	<b>Categoría:</b> Ducha	

#### Características técnicas

- Sistema de boquillas anti-cal.
- Salida del agua uniforme por todas las boquillas del rociador.
- Garantía de 5 años en grifería y 3 años en complementos.

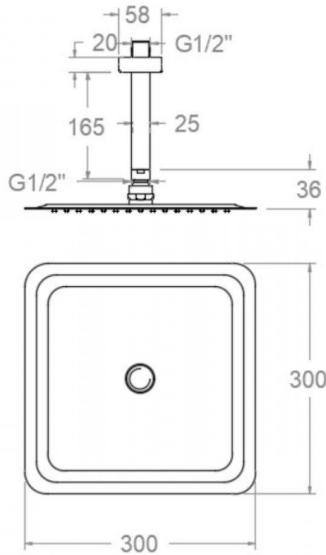
#### Ensayos

- Ensayos de estanquidad, flexión torsión, dispersión del chorro, resistencia mecánica, caudal y corrosión, según las exigencias de las Normas Europeas EN 1112 y EN 248.

#### Composición y recambios

- Rociador: RK300N (255552)
- Brazo rociador: BVK15 (99Z305078)





Extra-flat metal shower head, square 300mm to ceiling, chrome  
**BVKRR300**

<b>Collection:</b> Hydrotherapy	<b>Finish:</b> Chrome	<b>Code:</b> 99H305385
<b>Location:</b> Bath	<b>Category:</b> Shower	

### Technical characteristics

- Anti-limescale nozzles system.
- Uniform water outlet through all the shower head nozzles.
- Guarantee of 5 year for tapware and 3 years for accesories.

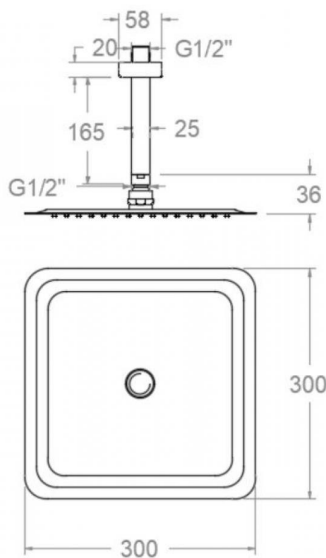
### Tests

- Water tightness, flexion and torsion, outlet dispersion, mechanical resistance, flow rate and corrosion test according to european standards EN 1112 and EN 248.

### Composition and spare parts

- Shower head: RK300N (255552)
- Showerhead arm: BVK15 (99Z305078)





### BVKRK300 CHROMÉ (BVK15+RK300N) BVKRK300

<b>Collection:</b> Hydrotherapy	<b>Fini:</b> Chrome	<b>Code:</b> 99H305385
<b>Lieu:</b> Bain	<b>Catégorie:</b> Douche	

### Caractéristiques techniques

- Picots anti-calcaire.
- Sortie d'eau uniforme à travers tout les pivots de pulvérisation de la pomme de tête.
- Garantie de 5 ans en robinetterie et 3 ans en compléments.

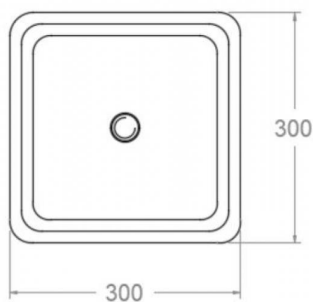
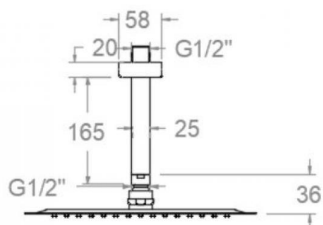
### Essais

- Essais d'étanchéité, flexion de torsion, dispersion de jet, résistance mécanique, débit et corrosion, selon les exigences des Normes Européenne EN 1112 et EN 248.

### Composition et pièces de rechange

- Pomme de douche: RK300N (255552)
- Bras de douche: BVK15 (99Z305078)





## BVKRK300 CHROM (BVK15+RK300N) BRAUSESET BVKRK300

<b>Sammlung:</b> Hydrotherapy	<b>Ausführung:</b> Chrom	<b>Code:</b> 99H305385
<b>Standort:</b> Wannenfüll	<b>Kategorie:</b> Brausebatterie	

### Technische eigenschaften

- Antikalksystem durch Silikonknochen.
- Gleichmäßiger Wasserstrahl durch alle Antikalk-Noppen der Regenbrause.
- 5 Jahre Garantie auf Armaturen bei Herstellungsfehler und 3 Jahre auf Zubehör und Komponenten.

### Qualitätsprüfung

- Dichtheits-, Biegungs-, Torsions-, Wasserstrahl-, mechanisches Verhalten unter Druck, Durchfluss- und Korrosionsprüfung, gemäß den europäischen Normen EN 1112 und EN 248.

### Ersatzteile-aufstellung

- Regenbrause: RK300N (255552)
- Wandarm für Regenbrause: BVK15 (99Z305078)



**ramonsoler.**

→ [rsramonsoler.com](https://rsramonsoler.com)