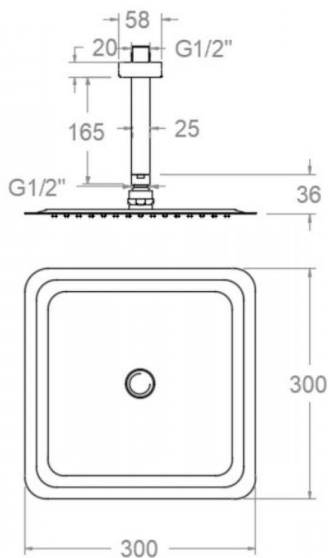


ramonsoler.

→ Ficha Técnica
Data Sheet
Fiche Technique
Technisches Datenblatt



Rociador de ducha negro mate de metal extraplano, cuadrado de 300mm a techo.
BVKRK300NM

| | | |
|-------------------|-------------------|----------------|
| Colección: | Acabado: | Código: |
| | Negro mate | 99H305282 |
| Ubicación: | Categoría: | |
| Baño | Ducha | |

Características técnicas

- Sistema de boquillas anti-cal.
- Salida del agua uniforme por todas las boquillas del rociador.
- Garantía de 5 años en grifería y 3 años en complementos.

Ensayos

- Ensayos de estanquidad, flexión torsión, dispersión del chorro, resistencia mecánica, caudal y corrosión, según las exigencias de las Normas Europeas EN 1112 y EN 248.

Composición y recambios

- Rociador: RK300NM (99Z305263)
- Brazo rociador: BVK15NM (99Z305080)





Extra-flat metal matt black shower head, square 300mm to ceiling.
BVKRK300NM

| | | |
|--------------------|------------------|--------------|
| Collection: | Finish: | Code: |
| | Black matte | 99H305282 |
| Location: | Category: | |
| Bath | Shower | |

Technical characteristics

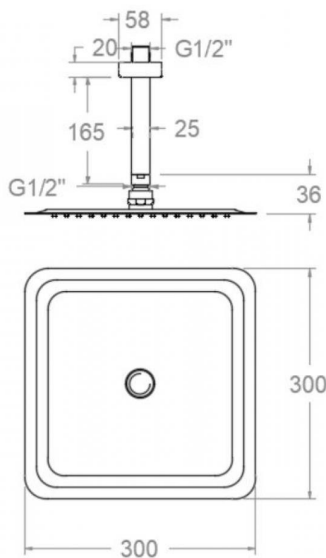
- Anti-limescale nozzles system.
- Uniform water outlet through all the shower head nozzles.
- Guarantee of 5 year for tapware and 3 years for accesories.

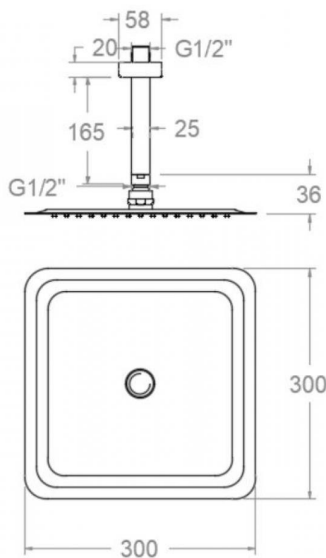
Tests

- Water tightness, flexion and torsion, outlet dispersion, mechanical resistance, flow rate and corrosion test according to european standards EN 1112 and EN 248.

Composition and spare parts

- Shower head: RK300NM (99Z305263)
- Showerhead arm: BVK15NM (99Z305080)





BVKRK300 NOIR MAT (BVK15NM+RK300NM) BVKRK300NM

| | | |
|--------------------|-------------------|--------------|
| Collection: | Fini: | Code: |
| | Noir mat | 99H305282 |
| Lieu: | Catégorie: | |
| Bain | Douche | |

Caractéristiques techniques

- Picots anti-calcaire.
- Sortie d'eau uniforme à travers tout les pivots de pulvérisation de la pomme de tête.
- Garantie de 5 ans en robinetterie et 3 ans en compléments.

Essais

- Essais d'étanchéité, flexion de torsion, dispersion de jet, résistance mécanique, débit et corrosion, selon les exigences des Normes Européenne EN 1112 et EN 248.

Composition et pièces de rechange

- Pomme de douche: RK300NM (99Z305263)
- Bras de douche: BVK15NM (99Z305080)





BVKRK300NM SCHWARZ MATT (BVK15NM+RK300NM) BRAUSESET BVKRK300NM

| | | |
|------------------|--------------------|--------------|
| Sammlung: | Ausführung: | Code: |
| Wannenfüll | Matte schwarz | 99H305282 |
| Standort: | Kategorie: | |
| Wannenfüll | Brausebatterie | |

Technische eigenschaften

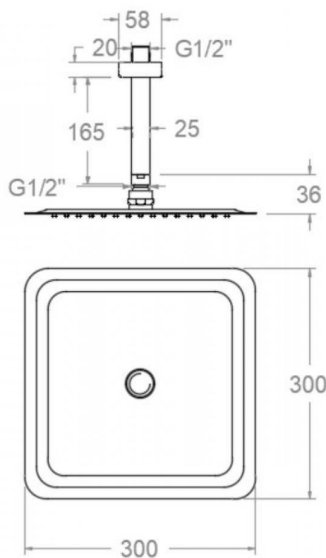
- Antikalksystem durch Silikonknoppen.
- Gleichmäßiger Wasserstrahl durch alle Antikalk-Noppen der Regenbrause.
- 5 Jahre Garantie auf Armaturen bei Herstellungsfehler und 3 Jahre auf Zubehör und Komponenten.

Qualitätsprüfung

- Dichtheits-, Biegungs-, Torsions-, Wasserstrahl-, mechanisches Verhalten unter Druck, Durchfluss- und Korrosionsprüfung, gemäß den europäischen Normen EN 1112 und EN 248.

Ersatzteile-aufstellung

- Regenbrause: RK300NM (99Z305263)
- Wandarm für Regenbrause: BVK15NM (99Z305080)



ramonsoler.

→ rsramonsoler.com