

# ramonsoler.

→ Ficha Técnica  
Data Sheet  
Fiche Technique  
Technisches Datenblatt



## Set ducha de mano de Ø61mm, flexo y soporte, cromado 655302VP2

<b>Colección:</b>	<b>Acabado:</b>	<b>Código:</b>
	Cromo	99H305275
<b>Ubicación:</b>	<b>Categoría:</b>	
Baño	Ducha	

### Características técnicas

- Sistema de boquillas anti-cal.
- Salida del agua en forma de lluvia.
- Resistente al choque térmico y químico antilegionela.
- Garantía de 3 años en complementos.
- Superficie cromada: 15 micras de espesor de níquel, 0.3 micras de cromo.

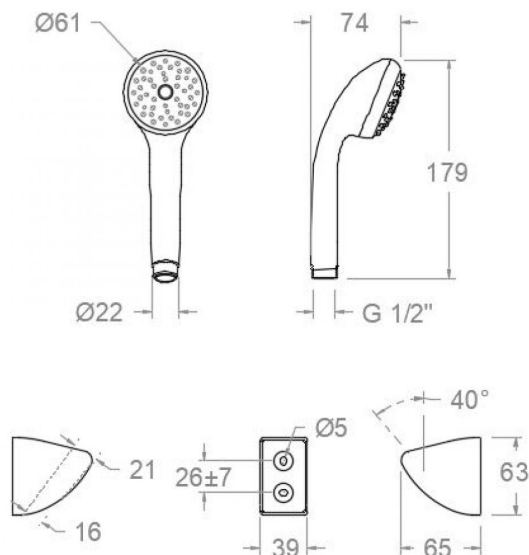
### Ensayos

- Ensayos de corrosión según las exigencias de la Norma Europea EN 248.

### Composición y recambios

- Flexo de ducha : 245002C (99Z305105)
- Ducha de mano : 351502 (99Z305273)
- Soporte de ducha : 3544 (99Z300793)

### Observaciones





## Ø61mm hand shower set, hose and support, chrome 655302VP2

<b>Collection:</b>	<b>Finish:</b>	<b>Code:</b>
	Chrome	99H305275
<b>Location:</b>	<b>Category:</b>	
Bath	Shower	

### Technical characteristics

- Anti-limescale nozzles system.
- Water outlet with rain effect.
- Thermal shock resistant and anti-Legionella chemical.
- Guarantee of 3 years for accessories.
- Chromed surface: 15 microns thick of nickel and 0.3 microns thick of chrome.

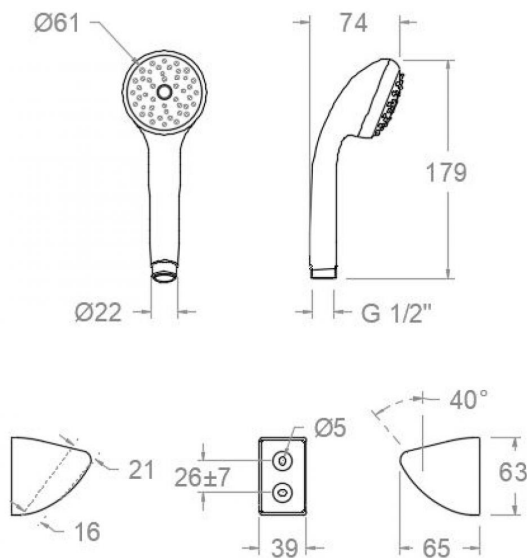
### Tests

- Corrosion test according to european standard EN 248.

### Composition and spare parts

- Shower flexible hose: 245002C (99Z305105)
- Hand shower: 351502 (99Z305273)
- Shower support: 3544 (99Z300793)

### Observations





655302 VP2 CHROMÉ (351502+3544+245002C)  
655302VP2

<b>Collection:</b>	<b>Fini:</b>	<b>Code:</b>
	Chrome	99H305275
<b>Lieu:</b>	<b>Catégorie:</b>	
Bain	Douche	

### Caractéristiques techniques

- Picots anti-calcaire.
- Sortie d'eau sous forme de pluie.
- Résistant au choc thermique et chimique anti-légionelle.
- Garantie de 3 ans en compléments.
- Surface chromée: 15 microns d'épaisseur de nickel, 0,3 microns de chrome.

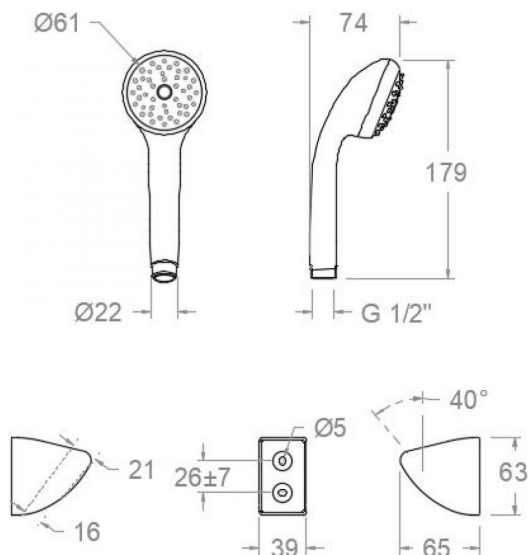
### Essais

- Essais de corrosion selon les exigences de la Norme Européenne EN 248.

### Composition et pièces de rechange

- |                       |                     |
|-----------------------|---------------------|
| · Flexible de douche: | 245002C (99Z305105) |
| · Douchette à main:   | 351502 (99Z305273)  |
| · Support de douche:  | 3544 (99Z300793)    |

### Observations





**Brauseset chrom: Handbrause Ø61mm 1jet, Brausehalter, Kunststoff-Brauseschlauch  
655302VP2**

<b>Sammlung:</b>	<b>Ausführung:</b>	<b>Code:</b>
Wannenfüll	Chrom	99H305275
<b>Standort:</b>	<b>Kategorie:</b>	
	Brausebatterie	

### Technische eigenschaften

- Antikalksystem durch Silikonknoten.
- Regen-Effekt.
- Widerstandsfähigkeit bei Anti-Legionellen Temperaturschock.
- 3 Jahre Garantie auf Zubehör und Komponenten.
- Zweischichtverchromung: 15 Mikrometer Nickel, 0,3 Mikrometer Chrom.

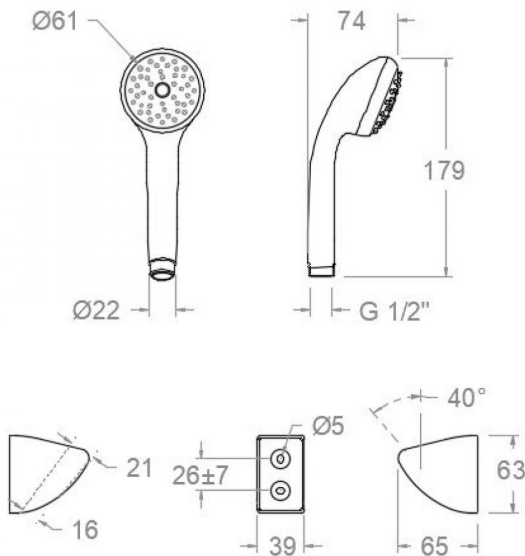
### Qualitätsprüfung

- Korrosionsprüfung gemäß europäischer Norm EN 248.

### Ersatzteile-aufstellung

- Brauseschlauch: 245002C (99Z305105)
- Handbrause: 351502 (99Z305273)
- Brausehalter: 3544 (99Z300793)

### Bemerkungen



**ramonsoler.**

→ [rsramonsoler.com](https://rsramonsoler.com)