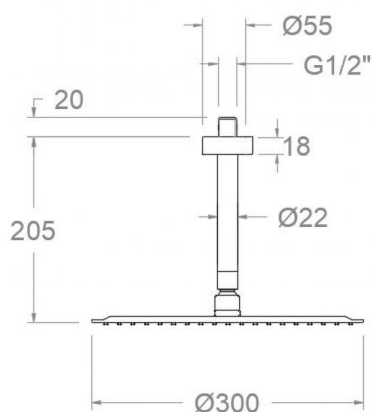


# ramonsoler.

→ Ficha Técnica  
Data Sheet  
Fiche Technique  
Technisches Datenblatt



Rociador de ducha negro mate extraplano, redondo de 300mm a techo  
BVRM300NM

|                   |                   |                |
|-------------------|-------------------|----------------|
| <b>Colección:</b> | <b>Acabado:</b>   | <b>Código:</b> |
|                   | Negro mate        | 99H305252      |
| <b>Ubicación:</b> | <b>Categoría:</b> |                |
| Baño              | Ducha             |                |

#### Características técnicas

- Sistema de boquillas anti-cal.
- Salida del agua en forma de lluvia.
- Salida del agua uniforme por todas las boquillas del rociador.
- Resistente al choque térmico y químico antilegionela.
- Garantía de 5 años en grifería y 3 años en complementos.
- Presión de uso entre 1-5 bar. Recomendada 3 bar.
- Resiste presiones estáticas igual o inferior a 10 bar y golpes de ariete de 25 bar.
- Nivel acústico a 3 bar: inferior a 20 dB.
- Prestaciones de confort a nivel de fidelidad, sensibilidad y constancia en la selección de la temperatura.
- Temperatura recomendada de agua caliente 55°C. Temperatura máxima de uso 65°C. Máximo 1h a 90°C.

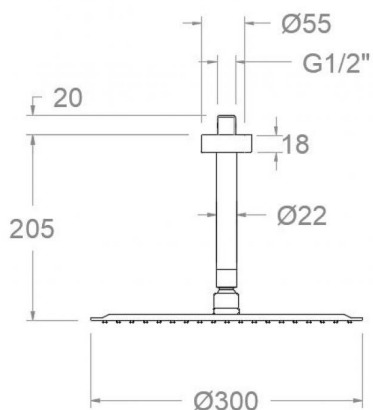
#### Ensayos

- Ensayos de estanquidad, flexión torsión, dispersión del chorro, resistencia mecánica, caudal y corrosión, según las exigencias de las Normas Europeas EN 1112 y EN 248.

#### Composición y recambios

- Rociador: RM300NM (99Z305267)
- Brazo rociador: BV15NM (99Z302139)





## Extra-flat matt black shower head, round 300mm to ceiling BVRM300NM

|                    |                  |              |
|--------------------|------------------|--------------|
| <b>Collection:</b> | <b>Finish:</b>   | <b>Code:</b> |
|                    | Black matte      | 99H305252    |
| <b>Location:</b>   | <b>Category:</b> |              |
| Bath               | Shower           |              |

## Technical characteristics

- Anti-limescale nozzles system.
- Water outlet with rain effect.
- Uniform water outlet through all the shower head nozzles.
- Thermal shock resistant and anti-Legionella chemical.
- Guarantee of 5 year for tapware and 3 years for accesories.
- Use pressure between 1-5 bar. Recomendated pressure 3 bar.
- Resists static pressure equal to or less than 10 bar and water hammer up to 25 bar.
- 3 bar acoustic level less than 20 dB.
- Comfort benefits of fidelity, sensibility and constancy in temperature selection.
- Recomendated temperature for hot water: 55°C. Maximum temperature of use: 65°C up to 1 hour at 90°C.

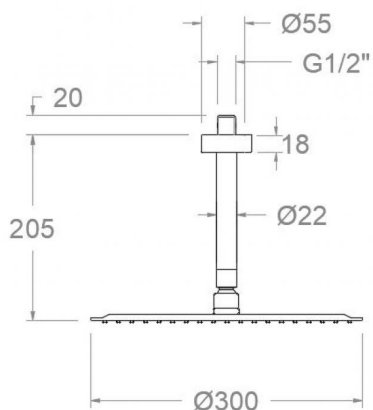
## Tests

- Water tightness, flexion and torsion, outlet dispersion, mechanical resistance, flow rate and corrosion test according to european standards EN 1112 and EN 248.

## Composition and spare parts

- Shower head: RM300NM (99Z305267)
- Showerhead arm: BV15NM (99Z302139)





### BVRM300 NOIR MAT (BV15NM+RM300NM) BVRM300NM

|                    |                   |              |
|--------------------|-------------------|--------------|
| <b>Collection:</b> | <b>Fini:</b>      | <b>Code:</b> |
|                    | Noir mat          | 99H305252    |
| <b>Lieu:</b>       | <b>Catégorie:</b> |              |
| Bain               | Douche            |              |

### Caractéristiques techniques

- Picots anti-calcaire.
- Sortie d'eau sous forme de pluie.
- Sortie d'eau uniforme à travers tout les pivots de pulvérisation de la pomme de tête.
- Résistant au choc thermique et chimique anti-légionelle.
- Garantie de 5 ans en robinetterie et 3 ans en compléments.
- Pression d'utilisation entre 1-5 bar. Recommandée à 3 bar.
- Résiste pressions statiques égal ou inférieur à 10 bar et coups de bélier de 25 bar.
- Niveau acoustique à 3 bar: inférieur à 20 dB.
- Prestacions de confort au niveau de fidélité, sensibilité et contance dans la sélection de la température.
- Température recommandée d'eau chaude 55°C. température maximum d'utilisation 65°C. maximum 1h à 90°C.

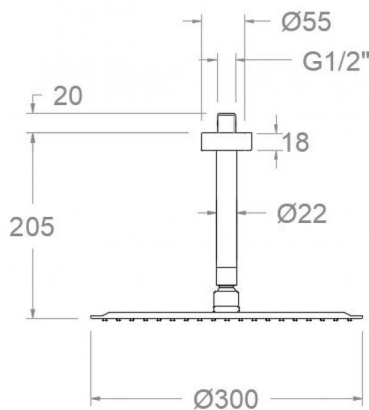
### Essais

- Essais d'étanchéité, flexion de torsion, dispersion de jet, résistance mécanique, débit et corrosion, selon les exigences des Normes Européenne EN 1112 et EN 248.

### Composition et pièces de rechange

- Pomme de douche: RM300NM (99Z305267)
- Bras de douche: BV15NM (99Z302139)





## BVRM300NM SCHWARZ MATT (BV15NM+RM300NM) BRAUSESET BVRM300NM

|                  |                    |              |
|------------------|--------------------|--------------|
| <b>Sammlung:</b> | <b>Ausführung:</b> | <b>Code:</b> |
|                  | Matte schwarz      | 99H305252    |
| <b>Standort:</b> | <b>Kategorie:</b>  |              |
| Wannenfüll       | Brausebatterie     |              |

### Technische eigenschaften

- Antikalksystem durch Silikonknoppen.
- Regen-Effekt.
- Gleichmäßiger Wasserstrahl durch alle Antikalk-Noppen der Regenbrause.
- Widerstandsfähigkeit bei Anti-Legionellen Temperaturschock.
- 5 Jahre Garantie auf Armaturen bei Herstellungsfehler und 3 Jahre auf Zubehör und Komponenten.
- Optimales Durchflussvolumen bei 3 bar. Wasserdruck zwischen 1 bis 5 bar.
- Druckdicht bei gleich oder unter 10 bar und Druckschläge bei 25 bar.
- Geräuschklasse I. Geräuschpegel bei 3 bar: unter 20 dB.
- Komfortleistungen von Sicherheit, Sensibilität und Konstanz bei der Temperatúrauswahl.
- Heißwassertemperatur-Empfehlung von 55°C. Maximale Temperatur 65°C. Maximal 1 Stunde bei 90°C.

### Qualitätsprüfung

- Dichtheits-, Biegungs-, Torsions-, Wasserstrahl-, mechanisches Verhalten unter Druck, Durchfluss- und Korrosionsprüfung, gemäß den europäischen Normen EN 1112 und EN 248.

### Ersatzteile-aufstellung

- Regenbrause: RM300NM (99Z305267)
- Wandarm für Regenbrause: BV15NM (99Z302139)



**ramonsoler.**

→ [rsramonsoler.com](https://rsramonsoler.com)